

Имитационное моделирование автономного гидропривода, адаптивного к внешней нагрузке

© М.В. Чулков

Московский авиационный институт (национальный исследовательский университет), Москва, 125993, Российская Федерация

Автономный гидропривод представляет собой объединенные в одном блоке автономную гидросистему с насосом переменной подачи и следящий привод с дроссельным регулированием. В состав привода входит двухкаскадный золотниковый гидрораспределитель прямого действия с электромеханическим преобразователем типа «линейный электродвигатель» в первом каскаде и с перепускным клапаном во втором–каскаде усиления. Выполнено имитационное моделирование автономного гидропривода с адаптивной подстройкой давления нагнетания под внешнюю нагрузку, предназначенной для повышения энергетической эффективности привода. В среде моделирования MATLAB-Simulink исследована работоспособность предложенного алгоритма адаптивной регулировки давления нагнетания автономного блока питания и при различных нагрузках проведена оценка уменьшения нагрева жидкости при дросселировании по сравнению с нагревом при гидроприводе без адаптивности к нагрузке.

Ключевые слова: гидропривод, моделирование, гидрораспределитель, золотник, гидроцилиндр, гидроусилитель

Введение. Одна из задач при повышении степени электрификации системы управления самолета — создание эффективных и конкурентоспособных автономных рулевых приводов (АРП), энергопитание которых обеспечивается силовым электрическим током.

Известны разные конструкции автономных электрогидравлических рулевых приводов (АЭГРП), различающихся способами преобразования электрической энергии в гидравлическую и механическую, а также принципами регулирования скорости. Автономный следящий гидравлический привод самолетных систем управления может быть выполнен как с дроссельным, так и объемным регулированием. Привод с дроссельным регулированием представляет собой объединенные в одном блоке автономную гидросистему и следящий привод с дроссельным регулированием. В автономном приводе с объемным регулированием объединены основной источник гидропитания переменной подачи, приводимый в действие электродвигателем, вспомогательный источник гидропитания для регулирующего устройства, приводимый в действие обычно тем же электродвигателем, сравнивающее и регулирующее устройства, гидродвигатель [1].

Цель работы — исследование методом имитационного моделирования работоспособности архитектуры автономного гидропривода

с адаптивной подстройкой давления нагнетания под внешнюю нагрузку и с клапаном перепуска жидкости в слив с малым гидравлическим сопротивлением при помогающих нагрузках, а также количественная оценка снижения температуры нагрева рабочей жидкости для такой архитектуры.

Степень разработанности темы. Конструкция привода с комбинированным регулированием скорости рассмотрена в работах [2–4]. Для соблюдения требований в области больших амплитуд сигналов рассогласования целесообразно применять объемное регулирование скорости выходного звена, а для того чтобы выполнялись повышенные требования в области малых амплитуд, наиболее предпочтительно использовать дроссельное регулирование. В этом приводе при значительных открытиях окон дроссельного клапана абсолютная величина скорости выходного звена привода регулируется преимущественно частотой вращения вала электродвигателя постоянного тока за счет управления подачей насоса. При малых сигналах рассогласования следящего контура скорость выходного звена регулируется путем дросселирования жидкости в окнах клапана. Следовательно, при комбинированном регулировании не существует в чистом виде как дроссельного, так и электромоторного регулирования. Практически все режимы работы по амплитуде сигнала рассогласования следящего контура являются смешанными, однако по мере увеличения этого сигнала степень влияния различных способов регулирования на работу привода изменяется [3].

Основная причина задержки внедрения АРП на самолетах заключается в том, что для них требуются АРП большой мощности со значительными тепловыделениями, которые создают неприемлемый перегрев АРП [1]. В последние годы, в связи с повышением давления в гидросистемах самолетов и их мощности, а также ростом их уровня электрификации, влияние температурного фактора стало более существенным [5]. Общим главным недостатком всех электрифицированных силовых приводов является тепловыделение, превосходящее тепловыделение эквивалентных по мощности приводов с централизованным гидропитанием, особенно при длительном воздействии статических нагрузок на рулевую поверхность. Рассеивание тепла через конструкцию затруднительно, тем более при тенденции перехода от металлической конструкции к конструкциям, выполненным из композиционных материалов. Принудительное охлаждение обдувом воздухом также нежелательно, так как оно ухудшает аэродинамику и технически усложняет конструкцию. В результате приходится полагаться на естественную конвекцию в пределах локального объема.

Проблема тепловыделения автономных электрогидростатических приводов рассмотрена в работах [6, 7]. Для того чтобы разрешить ее, целесообразно уменьшить потери мощности, переходящие в теплоту,

проведя адаптацию привода под нагрузку, в результате чего электроприводной насос будет генерировать гидравлическую мощность только для преодоления фактической аэродинамической нагрузки, действующей на выходное звено привода.

Уменьшить мощность привода, адаптируемого к нагрузке, можно с помощью обычного насоса переменной подачи с постоянной частотой вращения, применяемого почти на всех самолетах. Он оснащен или золотником ограничителя скорости, обеспечивающего длинную пологую регулировочную характеристику насоса, или электрически управляемым клапаном. Широкодиапазонный регулятор расхода контролирует подачу насоса в зависимости от давления нагрузки вдоль фиксированной пологой наклонной линии 2 (рис. 1). Электроуправляемый ограничитель подачи можно запрограммировать так, чтобы на всех этапах полета получить наиболее экономичное сочетание давления и подачи жидкости. [1]

Для электрогидравлических рулевых приводов (ЭГРП) повышение уровня номинального давления выше 28 МПа означает проявление ими склонности к засорению такого важного элемента, как электрогидравлический усилитель (ЭГУ) типа сопло — заслонка. Он представляет собой гидравлическую мостовую схему с двумя постоянными и двумя переменными дросселями, в которой расход через сопла диаметром от 0,2 мм до 1,0 мм регулируется смещением заслонки, жестко связанной с якорем электромеханического преобразователя (ЭМП). Кроме того, существенными недостатками такого ЭГУ являются постоянные утечки рабочей жидкости со скоростью около 1,5 л/мин через сопла и низкий КПД, равный примерно 4...5%. В связи с этим целесообразно использовать в качестве ЭГУ обычный золотниковый гидрораспределитель (ЗГР), непосредственно управляемый линейным электродвигателем (ЛЭД). Это позволит повысить надежность рулевого привода вследствие отсутствия взаимного влияния электрогидравлических и электрических отказов, устранить постоянный проток жидкости через ЭГУ и упростить конструкцию распределительной части привода.

Тем не менее реализация принципа непосредственного управления ЗГР первого каскада с помощью ЛЭД приводит к появлению дополнительных нелинейных характеристик в рулевой системе, которые обусловлены его конструкцией, технологией изготовления и применяемыми материалами, а проявляются они в виде гистерезиса статической

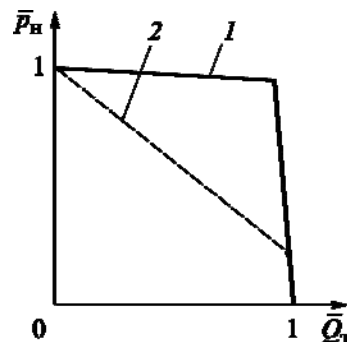


Рис. 1. Зависимость подачи насоса \bar{Q}_n от давления нагрузки \bar{P}_n : крутая (1) и пологая (2) характеристики насоса

характеристики ЛЭД. В связи с этим требуется поддерживать соответствующие статические и динамические характеристики сервопривода при малых сигналах управления. Соблюдать последнее условие особенно важно при разработке рулевых приводов маневренных самолетов со статически неустойчивой компоновкой. В рулевых приводах таких самолетов необходимо обеспечить сравнительно малые амплитудные и фазовые искажения частотных характеристик при амплитудах входных сигналов, соответствующих 0,1 % от максимального. Решение данных задач, а также динамические описания ЭГУ на базе ЛЭД различной степени сложности и точности представлены в [8].

Постановка задачи. Требуется проверить, насколько работоспособен комплекс нескольких совместно проводимых мероприятий, направленных на снижение тепловой напряженности и повышение энергетической эффективности АРП с двухкаскадным гидроусилителем:

- выполнить адаптивную подстройку подачи и давления нагнетания насоса переменной подачи в зависимости от нагрузки на привод;
- установить управляемый линейный электродвигатель в первом каскаде усиления в качестве ЭГУ;
- применить перепускной клапан во втором каскаде усиления для работы привода при помогающих нагрузках на выходное звено гидроцилиндра.

Кроме того, необходимо в первом приближении сравнить прирост температуры рабочей жидкости для двух вариантов АРП — с перепускным клапаном и без него.

Объект и методы исследования. Принципиальная схема моделируемого АРП приведена на рис. 2. На этой схеме первый каскад усиления представляет собой два золотниковых гидрораспределителя ЗГР1(1,2), каждый из которых приводится в движение линейным электродвигателем. Давление рабочей жидкости, подводимое от ЗГР1(1,2), перемещает золотники ЗГР2(1,2), управляющие поступлением жидкости в полости гидроцилиндра. Блок управления предназначен для управления подачей напряжения на обмотки ЛЭД по командам, поступающим по цифровым линиям связи из вычислителя комплексной системы управления самолета, а также для регулирования давления нагнетания насоса НП в зависимости от нагрузки на гидроцилиндр.

Обратная связь по положению штока гидроцилиндра осуществляется датчиком перемещения ДОС. Информация о величинах давления жидкости p_n , p_1 , p_2 поступает в блок управления приводом от датчиков давления ДД(Рн), ДД1, ДД2 соответственно. Для перепуска жидкости при помогающих нагрузках установлен обратный клапан ОК. Автономный блок питания привода включает в себя насос переменной подачи НП, приводимый во вращение электродвигателем, гидроаккумулятор ГА, предохранительный клапан КП, гидрокомпенсатор ГК.

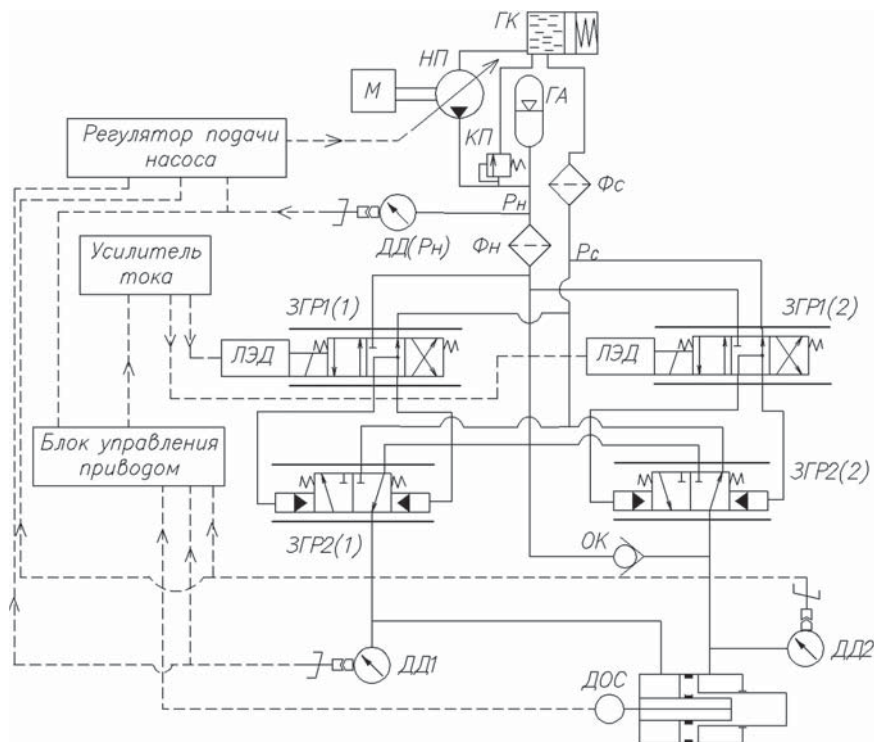


Рис. 2. Принципиальная схема объекта моделирования:

ГК — гидрокомпенсатор; ГА — гидроаккумулятор; НП — насос плунжерный переменной подачи; КП — клапан предохранительный; Фн — фильтр нагнетания; Фс — фильтр слива; Рс — давление слива; ДД(Рн) — датчик давления нагнетания; ЗГР1(1,2) — золотниковые распределители первого каскада усиления; ЗГР2(1,2) — золотниковые распределители второго каскада усиления; ДД1, ДД2 — датчики давления в полостях гидроцилиндра; ОК — обратный клапан; ДОС — датчик обратной связи по положению штока гидроцилиндра; - - - - - электрические линии; — — — — — гидравлические линии

Имитационная модель гидропривода. Для решения данной задачи была разработана имитационная модель АРП в программном пакете MATLAB/Simulink. Структура модели включает в себя следующие подсистемы:

- блок питания автономного привода, содержащий логику подстройки характеристики насоса под нагрузку на гидроцилиндр, субмодели гидроаккумулятора и предохранительного клапана (утечки в насосе моделируются постоянным дросселем);
- подсистему внешней нагрузки на гидроцилиндр, позволяющую задавать постоянное или линейно нарастающее либо убывающее со временем усилие на шток гидроцилиндра как препятствующее, так и помогающее его движению;
- подсистему входного сигнала, позволяющую подавать на вход привода сигнал ступенчатой или синусоидальной формы;

- подсистему электромеханического преобразователя, содержащую модель ЛЭД, усилителя тока и контура обратной связи по току;
- двухкаскадный золотниковый гидрораспределитель с перепускным клапаном;
- исполнительный гидроцилиндр с блоками, имитирующими его массовые и инерционные характеристики, а также с контуром обратной связи по перемещению штока;
- датчики давления и расхода в основных точках гидравлического тракта: в линиях нагнетания и слива, в камерах гидроцилиндра, до и после перепускного клапана;
- подсистему определения прироста температуры рабочей жидкости при дросселировании в золотниковом распределителе второго каскада усиления.

В Simulink-модели, схема которой приведена на рис. 3, приняты следующие допущения:

- гистерезис статической характеристики ЛЭД не учитывается;
- поддавливание жидкости в гидробаке отсутствует;
- золотники гидрораспределителей имеют нулевое перекрытие;
- в начальный момент времени моделирования ($t = 0$) гидроаккумулятор полностью заряжен;
- гидроцилиндр имеет компенсированный расход, т. е. эффективные площади его камер одинаковы;
- внутренние утечки в золотниковых распределителях и в гидроцилиндре отсутствуют.

Как показали исследования, представленные в [8], линейный электродвигатель может быть представлен с достаточной точностью передаточной функцией

$$W_{\text{ЛЭД}}(s) = \frac{K_{\text{Х1}}}{T_{\text{ЛЭД}}s + 1}, \quad (1)$$

где $K_{\text{Х1}}$ — коэффициент передачи ЛЭД по току управления, $K_{\text{Х1}} = 0,85$ мм/А; $T_{\text{ЛЭД}}$ — постоянная времени, $T_{\text{ЛЭД}} = 10$ мс (зона нечувствительности ЛЭД по току составляет $\pm 0,05$ А).

Обратная связь контура ЛЭД моделируется апериодическим звеном:

$$W_{\text{ОС ЛЭД}}(s) = \frac{K_{\text{ОС}i}}{T_{\text{ОС}i}s + 1}, \quad (2)$$

где $K_{\text{ОС}i} = 5,7$; $T_{\text{ОС}i} = 0,6$ мс.

Подсистемы входного сигнала и линейного электродвигателя показаны на рис. 4.

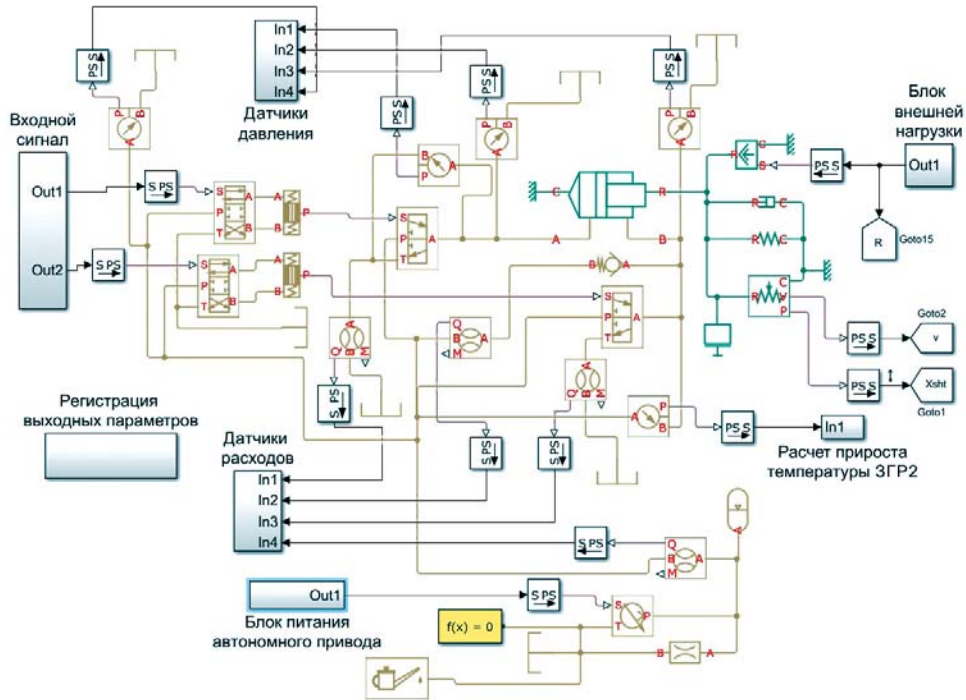


Рис. 3. Simulink-модель автономного гидропривода с адаптивностью

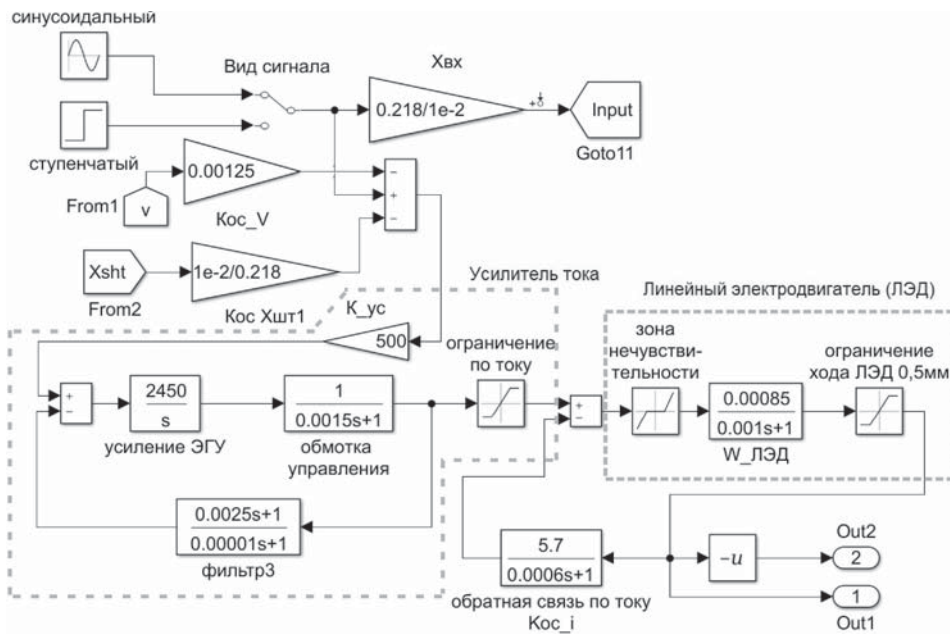


Рис. 4. Подсистемы входного сигнала и линейного электродвигателя

Схема подсистемы усилителя тока представлена на рис. 5. Коэффициент усиления по току $K_{ус1} = 500$ А/В, коэффициент усиления ЭГУ $K_{ус2} = 2450$ 1/с, постоянная времени обмотки управления $T_{обм} = 1,5$ мс.



Рис. 5. Подсистема усилителя тока

На максимальный ток управления в обмотках ЛЭД и перемещение его якоря накладываются ограничения: $I_{max} = 1$ А и $|X_{ЛЭД}| \leq 0,5$ мм соответственно. Звено коррекции по току описывается передаточной функцией

$$W_{кор}(s) = \frac{T_{ос1}s + 1}{T_{ос2}s + 1}, \quad (3)$$

где $T_{ос1} = 0,8$ мс; $T_{ос2} = 1,5$ мс.

Для описания гидравлических и механических подсистем используются блоки из библиотек Simscape-Hydraulics среды моделирования Simulink. Технические характеристики гидравлической подсистемы приведены ниже:

Максимальный ход золотника первого каскада усиления, мм 0,5
Максимальный ход золотника второго каскада усиления, мм 3
Коэффициент расхода жидкости 0,7
Ход гидроцилиндра, мм 218
Эффективная площадь гидроцилиндра, см ² 30,5
Давление зарядки газовой полости гидроаккумулятора, МПа 15

Гидроцилиндр моделируется блоком Double-Acting Hydraulic Cylinder (гидроцилиндр двустороннего действия). В этом блоке не учитываются сжимаемость жидкости, инерция подвижных частей гидроцилиндра и трение. Внутренние и внешние утечки принимаются равными нулю. Расход жидкости q в полости гидроцилиндра описывается уравнением

$$q = \frac{dV}{dt} + \varepsilon u_R A, \quad (4)$$

где V — объем полости гидроцилиндра; ε — безразмерный параметр, характеризующий направление движения штока (равен 1 или -1); u_R — скорость движения штока; A — эффективная площадь поршня.

Инерционность рулевой поверхности учитывается в модели через присоединенную к штоку гидроцилиндра приведенную массу (блок Mass), а упругость связи штока с рулевой поверхностью — условной пружиной блока Translational Spring, опора корпуса гидроцилиндра принимается абсолютно жесткой.

Обычно уравнение движения поршня гидроцилиндра записывается в виде

$$(p_1 - p_2)A - R_{\text{тр}} - C_{\text{св}}(x - x_m) = m_{\text{п}} \frac{d^2x}{dt^2}, \quad (5)$$

где $(p_1 - p_2)$ — перепад давления в полостях гидроцилиндра под действием нагрузки; $R_{\text{тр}}$ — сила трения поршня; $C_{\text{св}}$ — жесткость условной пружины, соединяющей шток цилиндра с рулевой поверхностью; x, x_m — положение поршня цилиндра и присоединенной массы $m_{\text{п}}$ соответственно ($m_{\text{п}}$ — масса поршня и штока гидроцилиндра).

Поскольку для рассматриваемой модели гидроцилиндра $R_{\text{тр}} = 0$, $m_{\text{п}} = 0$, уравнение принимает вид уравнения статики:

$$(p_1 - p_2)A - C_{\text{св}}(x - x_m) = 0. \quad (6)$$

Такие упрощения динамического описания гидроцилиндра не позволяют ввести модель системы золотник—гидроцилиндр в неустойчивое состояние. Физическая причина неустойчивости гидропривода заключается в том, что вследствие сжимаемости жидкости и упругости опоры гидроцилиндра шток с присоединенной к нему массой $m_{\text{п}}$ по инерции проходит заданное положение равновесия. При этом механизм обратной связи смещает золотник от нейтрального положения, вследствие чего в гидроцилиндре создается перепад давления, вызывающий возвратное движение поршня вместе с массой, и они снова проскакивают положение равновесия. Если поступающая в гидропривод энергия будет больше затраченной из-за диссипации энергии, то возникшие колебания окажутся расходящимися по амплитуде.

Адаптивная подстройка характеристики насоса под нагрузку выполняется подсистемой его адаптивного регулирования, схема которой приведена на рис. 6. Входными сигналами для схемы являются давления P_1 и P_2 в полостях гидроцилиндра, выходным сигналом — потребная подача насоса $Q_{\text{н.потр}}$. Обратная связь замыкается сигналом датчика давления нагнетания $P_{\text{н}}$. Диапазон регулирования давления нагнетания насоса составляет от 9 МПа до 35 МПа, разность давлений нулевой и максимальной подачи — 10 %. Максимальная подача $Q_{\text{н.мах}}$ ограничивается 90 л/мин. Угловая скорость вращения вала насоса постоянна, она составляет 500 рад/с.

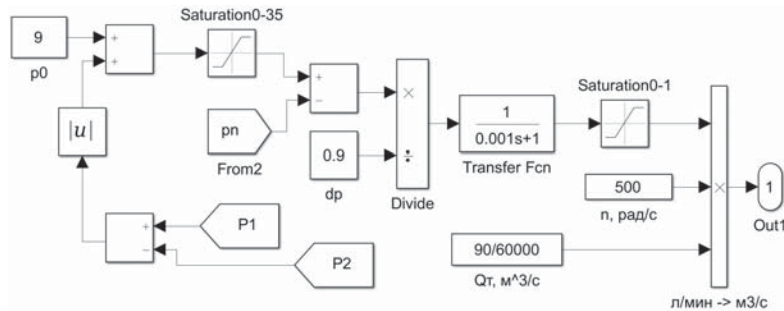


Рис. 6. Подсистема адаптивного регулирования насоса

Удельная теоретическая подача насоса задается соотношением

$$\bar{W}_t(t) = \frac{|p_1(t) - p_2(t)| + p_0 - p_H(t)}{0,9}. \quad (7)$$

Имитационная модель гидропривода с перепускным клапаном во втором каскаде усиления, принцип работы такой конструкции и логика, дополнительно встраиваемая в блок управления приводом, описана в работе [9].

Результаты моделирования. С целью определения нагрева жидкости во втором каскаде усиления привода в ходе моделирования исследовались следующие расчетные случаи его нагружения:

- препятствующая нагрузка меняется от 10 000 Н до 80 000 Н с шагом 10 000 Н, время моделирования 10 с, синусоидальный входной сигнал частотой π рад/с на полный ход штока гидроцилиндра;
- помогающая нагрузка меняется от 10 000 Н до 80 000 Н с шагом 10 000 Н, время моделирования 10 с, синусоидальный входной сигнал частотой π рад/с на полный ход штока гидроцилиндра.

Пример адаптивного регулирования давления нагнетания насоса для первого расчетного случая приведен на рис. 7. При нагрузке на шток гидроцилиндра 10 000 Н давление лежит в диапазоне 11,5...14 МПа, а при нагрузке 70 000 Н — 30...34 МПа.

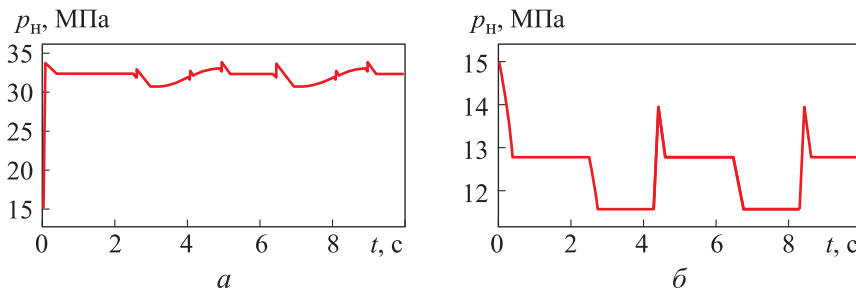


Рис. 7. Адаптивная подстройка давления нагнетания под нагрузку на гидропривод 70 000 Н (а) и 10 000 Н (б)

Изменение температуры жидкости зависит от перепада давления на рабочем окне $\Delta p_{др}$ и определяется в имитационной модели по следующей зависимости:

$$\Delta T(t) = \frac{\Delta p_{др}(t)}{\rho C I}, \quad (8)$$

где $\Delta p_{др}$ — перепад давления на золотнике; ρ — плотность жидкости; C — удельная теплоемкость жидкости; I — механический эквивалент.

По итогам моделирования для каждого расчетного случая построена зависимость нагрева жидкости от нагрузки на привод, приведенная на рис. 8. Наличие перепускного клапана при помогающей нагрузке позволяет направить часть жидкости, вытесняемой из полости гидроцилиндра, которая сообщается со сливом, в обход золотника и таким образом избежать ее дросселирования с большим перепадом давления на окнах золотника. Поэтому прирост температуры жидкости при помогающих нагрузках будет минимальным — в пределах от 2,6 до 4 °С.

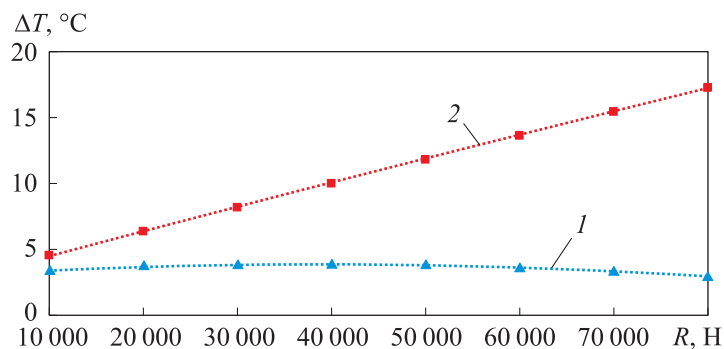


Рис. 8. Изменение нагрева жидкости в зависимости от помогающей (1) и препятствующей (2) нагрузки

Для сравнения нагрев жидкости при помогающих нагрузках в трех вариантах АРП приведен на рис. 9. Моделирование проводилось в течение 10 с для каждой ступени нагрузки (10000 Н, 20000, ... 80000 Н). На вход привода поступал синусоидальный входной сигнал частотой π рад/с на полный ход штока гидроцилиндра.

По мере роста нагрузки изменение температуры жидкости в модели привода без перепускного клапана и с адаптивностью увеличивается нелинейно вплоть до 16,8 °С, а в модели привода с перепускным клапаном и с адаптивностью остается приблизительно на одном уровне (3,1...3,8 °С). Можно заметить, что наличие перепускного

клапана меняет направленность зависимости $\Delta T(R)$ на противоположную (по сравнению с приводом без клапана), так как по мере возрастания нагрузки и, соответственно, перепада давления на золотнике, все большая доля объемного расхода жидкости поступает в слив через перепускной клапан.

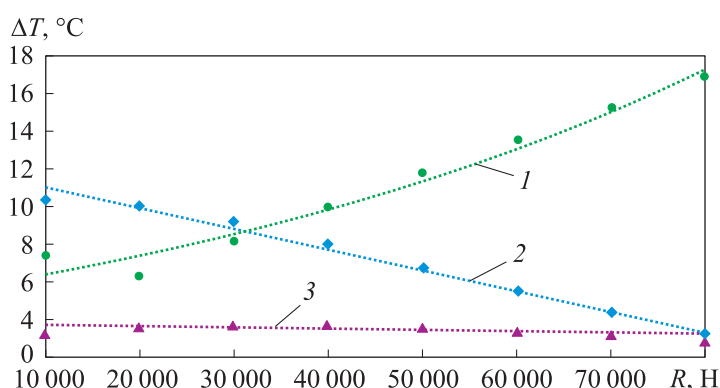


Рис. 9. Изменение нагрева жидкости ΔT в зависимости от нагрузки для разных схем гидропривода:

1 — автономный ЭГСП с адаптивностью; 2 — автономный ЭГСП без адаптивности с перепускным клапаном; 3 — автономный ЭГСП с адаптивностью и перепускным клапаном

Заключение. В данной работе с помощью имитационного моделирования динамических процессов в среде MATLAB/Simulink проверена совместная работоспособность алгоритма адаптивного регулирования характеристики насоса переменной подачи в составе автономного рулевого привода в зависимости от внешней нагрузки и кольцевания потока рабочей жидкости через перепускной клапан при помогающей нагрузке. Результаты исследования показали работоспособность разработанных имитационных моделей и предложенных решений по минимизации тепловыделений в рабочую жидкость. Так, нагрев жидкости в автономном приводе с перепускным клапаном и адаптивным регулированием характеристики насоса при помогающей нагрузке от 10 000 Н до 80 000 Н не превышает 4 °С, а нагрев жидкости в аналогичном приводе без перепускного клапана достигает 16,8 °С. Наличие адаптивной регулировки характеристики насоса под нагрузку на привод позволяет значительно (с 10,2 до 3,6 °С) снизить нагрев жидкости.

ЛИТЕРАТУРА

- [1] Шумилов И.С. Рулевые приводы с автономным гидропитанием (АРП) для магистральных самолетов. *Наука и образование. МГТУ им. Н.Э. Баумана*, 2014, № 8, с. 139–161.
- [2] Селиванов А.М. Автономный электрогидравлический рулевой привод с комбинированным регулированием скорости выходного звена. *Вестник МАИ*, 2010, № 3, т. 17, с. 37–41.

- [3] Алексеенков А.С. Исследование характеристик и рабочих процессов автономного электрогидравлического рулевого привода с комбинированным регулированием скорости. *Современные проблемы науки и образования*, 2014, № 2. URL: <https://www.science-education.ru/ru/article/view?id=12896>
- [4] Алексеенков А.С., Найденов А.В., Селиванов А.М. Оценка области дроссельного регулирования в приводе с комбинированным регулированием скорости. *Известия ТулГУ. Технические науки*, 2011, № 5, ч. 1, с. 299–303.
- [5] Dong Li, Sujun Dong, Jun Wang, and Yunhua Li. Thermal dynamics and thermal management strategy for a civil aircraft hydraulic system. *THERMAL SCIENCE*, 2020, vol. 24, no. 4, pp. 2311–2318. <https://doi.org/10.2298/TSCI2004311L>
- [6] Kai Li, Zhong Lv, Kun Lu, Ping Yu. Thermal-hydraulic modeling and Simulation of the hydraulic system based on the Electro-hydrostatic Actuator. *Procedia Engineering*, 2014, no. 80. <https://doi.org/10.1016/j.proeng.2014.09.086>
- [7] Wang Li, Jiang Manlin: Thermal Calculation analysis and application of the hydraulic system of a certain type aircraft. In: *13th Control and application Annual Symp., of China Aviation Society*, 2008, pp. 33–34.
- [8] Кузнецов В.Е. *Адаптивное управление электрогидравлическими приводами рулевых авиационных комплексов: дис. ... д-ра техн. наук*. Санкт-Петербург, 2017, 386 с.
- [9] Chulkov M., Volkov A. Reducing of hydraulic losses at the hydraulic drive under helping loads. *Aerospace Systems*, 2022, vol. 5, pp. 367–376, <https://doi.org/10.1007/s42401-022-00134-0>

Статья поступила в редакцию 24.11.2024

Ссылку на эту статью просим оформлять следующим образом:

Чулков М.В. Имитационное моделирование автономного гидропривода, адаптивного к внешней нагрузке. *Инженерный журнал: наука и инновации*, 2024, вып. 1. <http://dx.doi.org/10.18698/2308-6033-2024-1-2333>

Чулков Максим Викторович — аспирант, Московский авиационный институт (национальный исследовательский университет). Область научных интересов: гидравлические системы летательных аппаратов. e-mail: maxch96@mail.ru

Simulation modeling of the autonomous hydraulic drive adapted to external loading

© M.V. Chulkov

Moscow Aviation Institute (National Research University),
Moscow, 125993, Russian Federation

Autonomous hydraulic drive appears to be an autonomous hydraulic system with the variable flow pump and a servo drive with the throttle control combined in a unified system. The drive consists of a two-stage direct-acting hydraulic control valve with the electro-mechanical converter of the “linear electric motor” type in the first stage and with a bypass valve in the second amplification stage. Autonomous hydraulic drive operation was simulated with adaptive adjustment of the discharge pressure under the external load; it was designed to increase the drive energy efficiency. Performance of the proposed algorithm for adaptive adjustment of the autonomous power supply discharge pressure was studied in the MATLAB-Simulink simulation environment; reduction in fluid heating during throttling was assessed at various loading values and compared to the hydraulic drive without the load adaptability.

Keywords: hydraulic drive, simulation, hydraulic control valve, spool, hydraulic cylinder, hydraulic booster

REFERENCES

- [1] Shumilov I.S. Rulevye privody s avtonomnym gidropiteniem (ARP) dlya magistralnykh samoletov [Hydraulic Actuators with Autonomous Hydraulic Supply for the Mainline Aircrafts]. *Nauka i obrazovanie. MGTU im. N.E. Baumana — Science and Education. Bauman Moscow State Technical University*, 2014, no. 8, pp. 139–161.
- [2] Selivanov A.M. Avtonomnyi elektrogidravlicheskiy rulevoy privod s kombinirovannym regulirovaniem skorosti vykhodnogo zvena [Electricity supplied electrohydraulic drive with combined control of output speed]. *Vestnik MAI — Aerospace MAI Journal*, 2010, no. 3, vol. 17, pp. 37–41.
- [3] Alekseenkov A.S. Issledovanie kharakteristik i rabochikh protsessov avtonomnogo elektrogidravlicheskogo rulevogo privoda s kombinirovannym regulirovaniem skorosti [Research characteristics and working processes of autonomous electrohydraulic actuator with combined speed control]. *Sovremennyye problemy nauki i obrazovaniya — Modern Problems of Science and Education*, 2014, no. 2. Available at: <https://www.science-education.ru/ru/article/view?id=12896>
- [4] Alekseenkov A.S., Naydenov A.V., Selivanov A.M. Otsenka oblasti drosselnogo regulirovaniya v privode s kombinirovannym regulirovaniem skorosti [Estimation of the throttle control area in a drive with combined speed control]. *Izvestiya TulGU. Tekhnicheskie nauki — Proceedings of the TSU. Technical Sciences*, 2011, no. 5, part 1, pp. 299–303.
- [5] Dong Li, Sujun Dong, Jun Wang, Yunhua Li. Thermal dynamics and thermal management strategy for a civil aircraft hydraulic system. *THERMAL SCIENCE*, 2020, vol. 24, no. 4, pp. 2311–2318. <https://doi.org/10.2298/TSCI2004311L>
- [6] Kai Li, Zhong Lv, Kun Lu, Ping Yu. Thermal-hydraulic modeling and simulation of the hydraulic system based on the electro-hydrostatic actuator. *Procedia Engineering*, 2014, no. 80. <https://doi.org/10.1016/j.proeng.2014.09.086>

- [7] Wang Li, Jiang Manlin. Thermal calculation analysis and application of the hydraulic system of a certain type of aircraft. In: *13th Control and Application Annual Symp. of China Aviation Society*, 2008, pp. 33–34.
- [8] Kuznetsov V.E. *Adaptivnoe upravlenie elektrogidravlichesкими приводами рулевых авиационных комплексов: Дис. ... д-ра техн. наук* [Adaptive control of electrohydraulic drives of the aircraft steering systems. Diss. ... Dr. Sc. (Eng.)]. St. Petersburg, 2017, 386 p.
- [9] Chulkov M., Volkov A. Reducing of hydraulic losses at the hydraulic drive under helping loads. *Aerospace Systems*, 2022, vol. 5, pp. 367–376.
<https://doi.org/10.1007/s42401-022-00134-0>

Chulkov M.V., Postgraduate, Moscow Aviation Institute (National Research University).
Scientific interests: aircraft hydraulic systems. e-mail: maxch96@mail.ru