

Использование СВЧ-разряда для воспламенения топливовоздушной смеси при высоких скоростях потока

© Д.В. Комратов^{1,2}, А.Ю. Чирков¹

¹МГТУ им. Н.Э. Баумана, Москва, 105005, Россия

²ФАУ «ЦИАМ им. П.И. Баранова», Москва, 111116, Россия

Рассмотрен процесс взаимодействия СВЧ-разряда со сверхзвуковым потоком топливной смеси при числе Маха 1,6. Приведен обзор применения разрядов для воспламенения топлива в различных условиях по давлению, скорости потока и подводимой энергии в разрядах. Представлены экспериментальные результаты исследования зажигания гомогенной пропан-воздушной смеси по температуре и давлению на выходе из канала диаметром 14 мм при варьировании коэффициента избытка окислителя α от 1,3 до 0,75 и давления от 0,15 до 0,1 атм. Анализ экспериментальных результатов выполнен на основе моделирования и одномерных оценок. Основанные на балансе энергии, оценки по экспериментальным данным позволили показать различие энергии в зависимости от реализации химических превращений, что качественно свидетельствует о протекании этих процессов. Реализация воспламенения в данных условиях при статическом давлении около 0,1 атм и полной температуре 290К другими способами затруднительна, тогда как применение СВЧ-разряда позволяет инициировать горение.

Ключевые слова: СВЧ-разряд, воспламенение, горение, системы зажигания, эксперимент

Введение. При разработке перспективных систем все чаще требуется решать мультифизические задачи, возникающие на стыке нескольких направлений науки и техники, что обуславливает их сложность. Результаты решения таких задач способны качественно изменить используемые технологии и процессы. Примерами мультифизических задач могут служить исследования воздействия струями с нулевым расходом на газовый поток, а также различных разрядов на акустические характеристики струй. Изучать и использовать взаимодействие различных процессов начали уже давно. Так, больше века применяется зажигание топлива в камерах сгорания (КС) или цилиндрах двигателей внутреннего сгорания с помощью искрового разряда, инициируемого свечой зажигания.

В настоящее время наряду с исследованием воздействия на газовый поток, течение которого происходит в большинстве тепловых машин, стало актуальным изучение процессов в топливовоздушных газовых потоках. При этом необходимо разрешать ряд самых разных проблем — от способов воспламенения до оценки экологических характеристик.

Сейчас для различных узлов и агрегатов с точки зрения организации процессов горения рассматриваются следующие проблемы:

- снижение загрязняющих выбросов;
- расширение бедного и богатого пределов горения;
- снижение времени индукции пламени;
- стабилизация пламени;
- повышение скорости пламени;
- воспламенение, в том числе в затрудненных условиях.

В случае использования топлив в наземных условиях, где возможно подобрать значения параметров для обеспечения максимальной эффективности сжигания, не возникает больших осложнений. Несмотря на относительно низкие КПД тепловых машин, также представляется решенной проблема сжигания топлива в транспортных двигателях автомобильной техники. Однако масса трудностей встречается при горении топлива в быстрых течениях, например, в авиационных двигателях или иных как на крейсерских режимах полета, так и в условиях взлета, посадки и высотного запуска.

Цель данной работы — обоснование возможности воспламенения путем подвода энергии СВЧ-разряда к потоку топливовоздушной смеси.

Проблемы воспламенения и горения в высокоскоростном потоке. Современные КС работают в диапазоне относительно высоких давлений (5...25 атм) и при температурах около 2000К. Несмотря на реализацию относительно благоприятных условий для горения топлива, возникает острая экологическая проблема вредных выбросов, таких как оксид азота NO_x , углекислый газ CO и др. При высоких рабочих давлениях в КС удается уменьшить образование окислов азота, но возрастает доля углекислого газа. Снижение температуры провоцирует неполное сгорание топлива и, как следствие, образование NO_x и частиц сажи.

Следует отметить, что равномерное смешивание топлива с окислителем, безотказное воспламенение и стабилизация горения топливовоздушной смеси в разреженном охлажденном высокоскоростном потоке являются сложными задачами, к которым требуется особый подход.

Поскольку перечень проблем реализации горения углеводородов весьма обширен, предлагается множество способов их решения. Так, для разных целей рассматривается применение всевозможных воздействий на топливные смеси, например, такие разряды, как диэлектрический барьерный, импульсный наносекундный, искровой, квазипостоянные и СВЧ-разряды, а также лазерные воспламенители.

Большинство способов принудительного воздействия на газовый поток или топливную смесь сводятся к подводу энергии в том или ином виде и интенсификации процессов энергообмена с рабочим телом. Если исключить подвод кинетической энергии газового потока,

то остальные способы подвода заключаются в тепловом воздействии на течение. При таком рассмотрении наиболее приоритетными оказываются проблемы энергопотребления систем генерации и эффективности передачи тепловой энергии к газовому потоку.

На тепловое воздействие с помощью различных разрядов и оптических методов накладываются ограничения пределы существования и возможности реализации разрядов при различных параметрах, будь то давление или температура, а в некоторых случаях и оптическая проницаемость среды. Относительно хорошо изучены приведенные выше типы разрядов, а также от диэлектрического пробоя среды и оптического воздействия. Условно можно принять, что разряды различаются по частоте источника возбуждения, в связи с чем и определяется в некоторой степени возможность того или иного рода разрядного воздействия для определенного прикладного применения. Например, диэлектрический барьерный разряд вследствие невысокой температуры применяется для воздействия на холодные газовые потоки, оптические и лазерные методы используются при условии отсутствия прямого контакта с рабочим телом, а искровые и наносекундные благодаря высокой температуре — в процессах воспламенения.

С точки зрения взаимодействия с потоком газа и топливовоздушной смеси наименее изученными являются СВЧ-разряды, которые при различных параметрах среды могут изменяться от холодных на уровне диэлектрического барьерного разряда до обладающих высокой энергией на уровне наносекундного. В ряде экспериментов была показана возможность организации рабочего процесса с использованием плазменных СВЧ-генераторов для инициации поверхностных и объемных плазменных разрядов в зонах течения перед отрывной областью или в ней при экспериментах в модельных каналах и при других [1–8].

Большинство электрических разрядов в газе, которые применяются в рассматриваемых исследованиях, проводимых как в России, так и за рубежом, имеют низкую эффективность вложения энергии источников питания в разряд [9]. Высокая энергетическая эффективность СВЧ-разряда — основное преимущество при создании подобных систем воспламенения и реактивных систем управления полетом, которое подкрепляется и высоким КПД мощных магнетронов. При этом требования к стабильности параметров генерации для приборов, необходимых в этой технологии, весьма низкие.

Еще одно преимущество — наличие развитой технической базы для обеспечения технологии безынерционного управления с использованием СВЧ-разрядов. Широко применяемые в различных областях техники и технологии СВЧ-генераторы, системы транспортировки и излучения СВЧ-энергии и источники питания достаточно надежны, дешевы и доступны.

Использование СВЧ-разрядов для воспламенения и генерации высокотемпературных газовых потоков с горением дополнительно подаваемого топлива или только для нагрева рабочего тела в условиях относительно низких давлений может оказаться более предпочтительным, так как при этом реализуется объемный стримерный разряд [3, 4] и зона воздействия на газовую смесь будет шире, чем, например, при искровом разряде. Это особенно важно в случае организации горения бедных по составу смесей, близких к пределам воспламенения и горения. Одновременное использование СВЧ-энергии и горения топлива, инжестируемого в область разряда, расширяет диапазон возможного применения внешнего энергозвклада в целях как организации рабочего процесса в промышленных энергоустановках, так и оптимизации характеристик и управляемости узлов.

В данной работе рассматривается возможность использования СВЧ-разряда для воспламенения и стабилизации горения топливовоздушной смеси в условиях, приближенных к условиям в авиационных двигателях.

Следует отметить, что воспламенение является сложным процессом, при котором происходят физико-химические превращения. Его изучение с этой точки зрения осложняется и существенной нестационарностью протекающих процессов, и сложностью экспериментальной диагностики. Так, для измерений ограниченного набора параметров применяют дорогостоящие газоанализаторы и лазеры, а также прибегают к иным оптическим методам. Использовать численные подходы также затруднительно по причине как отсутствия данных для валидации математических моделей, так и потребности в большом объеме вычислительных ресурсов.

Обзор применения разрядов. В условиях современных тенденций к повышению скорости передвижения и снижению вредных выбросов научное сообщество на рубеже XXI века начало уделять все большее внимание различным альтернативным способам воздействия на физико-химические процессы, происходящие в тепловых машинах. Хотя потенциал газовых разрядов различной природы раскрыт не полностью, было проведено множество работ по исследованию процессов в разрядах и их применению в технике. Начиная с середины XX века активно велись работы по исследованию свойств электрических разрядов в сверхзвуковых потоках [10, 11]. Повышенный интерес был вызван, по-видимому, возрастающей потребностью в скоростных летательных аппаратах, а также в развитии технологий сверхзвуковой техники.

К началу XXI века стали предприниматься попытки внедрения электрических разрядов для воспламенения и стабилизации горения топлив в КС высокоскоростных ЛА. Так, в работе [12] приведены

результаты исследования воспламенения пропан-воздушной смеси при числе Маха потока $M = 2$ с помощью электрического разряда. Данные получены в условиях полного давления P^* от 1 атм до 6 атм при варьировании параметров разряда, а пороговые значения воспламенения — в диапазоне α от 0,06 до 0,15.

В работе [13] специалисты ЦАГИ представили исследования зажигания и стабилизации горения пропана, подаваемого перпендикулярно потоку воздуха при $M = 2$. Для воспламенения применялся электрический разряд с током 1 А и напряжением 1,8 кВ. Спектральный анализ продуктов сгорания в условиях низких статических параметров (давление 260 торр и температура 160К) выявил большую степень завершенности плазмохимических реакций, а также значительное влияние способа инъекции топлива в область разряда. Продолжив работы, представленные в [13], коллектив авторов исследовал воспламенение пилотного топлива в сверхзвуковом потоке с помощью электрического разряда [14]. В [15] приведено более подробное исследование зажигания смеси пропана и керосина, но полных характеристик режимов горения не представлено. Однако авторы [15], используя численное моделирование и спектральный анализ продуктов сгорания, отмечают глубокую переработку реагентов. Наиболее полный обзор результатов экспериментальных исследований схем неравновесных электронных разрядов для воспламенения и стабилизации горения в сверхзвуковых потоках приведен в [16].

В работах [13–16] рассмотрено использование электрического разряда, потребляющего огромное количество энергии — на уровне 50 кВт. Несмотря на успешные попытки воспламенения и в отдельных случаях стабилизации пламени, подобный отбор мощности от авиационного двигателя может свести к минимуму положительный эффект. Значительно важнее оказались параметры сгорания, в том числе его полнота, которую зачастую сложно оценить в экспериментальных исследованиях.

Группа специалистов ОИВТ РАН [17] отмечает необходимость применения электрического разряда для воспламенения топлива в высокоскоростном потоке в КС, а также возможность получения выгоды от этого. В работе [17] представлены результаты экспериментального исследования зажигания водорода и этилена в модельной КС при варьировании мощности электрического разряда. При сравнительно больших мощностях разряда (на уровне 10 кВт) удалось организовать воспламенение топлив с полнотой сгорания 0,9. Однако при столь низких статических параметрах в исследуемом сверхзвуковом потоке при $M = 2$ не удалось добиться стабилизации, а горение топлив наблюдалось лишь при зажженном электрическом разряде.

Несмотря на сложность экспериментов, проводятся исследования и по воспламенению жидких углеводородных топлив в сверхзвуковом потоке. Так, в работе [18] представлено исследование воспламенения и определено время индукции смеси керосина и воздуха, а также спирта и воздуха при скорости потока $M = 1,7$. При этом был применен электрический дуговой разряд мощностью 7,5 кВт для зажигания стехиометрической смеси. Кроме того, возникла проблема поддержания разряда, потому что плазменный жгут сносился потоком, охлаждался и гас, в связи с чем были установлены повышенные требования к источнику питания, так как напряжение быстро изменялось от 0,5 кВ до 15 кВ. Время испытаний составляло лишь 3 с, что не привело к прожиганию стенок КС.

Сравнительно недавно стал проявляться большой интерес к воспламенению топлив с использованием оптических методов. Наряду с применением газовых разрядов существует способ оптического пробоя среды, например, с помощью лазерного излучения. Возможность инициации оптического разряда в сверхзвуковом потоке при $M = 2$ и давлении 1 атм показана в работе [19]. Авторы исследовали воспламенение метан-воздушной смеси при коэффициенте избытка воздуха, равном 0,9. Спектральный анализ факела пламени подтвердил, что воспламенение топлива произошло в зоне за оптическим разрядом.

Специалисты из Австралии также представили результаты по воспламенению водорода с помощью оптического пробоя в условиях гиперзвукового воздухозаборного устройства [20]. Кроме того, была подробно рассмотрена структура плазменных образований и факела пламени с помощью современного численного подхода Large Eddy Simulation (LES).

Еще на рубеже XXI века большое внимание стали привлекать разряды, вызываемые высокочастотным полем. Многообещающее выделение огромных мощностей в разряде путем повышения частоты не могло не найти применения в КС. Подобный толчок вызвал появление ряда работ, посвященных исследованию разрядов новых типов. Так, в [21] специалистами МГУ приведено описание поверхностного СВЧ-разряда, зажигаемого на кварцевой трубке при давлении не выше 20 торр. Были представлены исследования характеристик и временных зависимостей плазменного образования. Очень быстро специалисты МГУ перешли к изучению процессов воспламенения в сверхзвуковом потоке. Была представлена экспериментальная отработка возможности зажигания пропан-воздушной смеси при числе Маха потока $M = 2$ с помощью поверхностного СВЧ-разряда [22]. С использованием магнетронного генератора с длиной волны $\lambda = 2,4$ см и длительностью СВЧ-импульса τ от 5 до 200 мкс удалось воспламенить стехиометри-

ческую смесь и достичь температуры пламени около 3000К при импульсной мощности разряда 30...70 кВт. Подробно рассмотрены также исследования возмущения в сверхзвуковом потоке, вызываемые зажиганием поверхностного СВЧ-разряда [23], и экспериментально полученные зависимости для времени индукции [24]. Результаты воспламенения в дозвуковых и сверхзвуковых условиях приведены в [25].

Наиболее полно о типах существующих СВЧ-разрядов рассказано в [26]. Значительный объем работы по изучению типов разрядов выполнили специалисты Московского радиотехнического института (МРТИ). Непосредственное исследование стримерного СВЧ-разряда, взаимодействующего со сверхзвуковым потоком, приведено в работе [27], где изложены результаты экспериментов при давлении 100...400 торр. Кроме того, в [28] было дано описание работ по продольному электрическому разряду постоянного тока в скоростном потоке. Работа [29] посвящена исследованию электромагнитных вибраторов малого масштаба для инициирования стримерного СВЧ-разряда. Области реализации различных типов разряда в зависимости от давления при варьировании длин волн рассмотрены в [30]. В работе [31] подробно описано возникновение резонансного СВЧ-пробоя при установке линейного электромагнитного вибратора над плоским металлическим отражателем и представлены результаты экспериментального определения геометрических параметров, обеспечивающих зажигание разряда. В исследованиях [9, 32] приведены результаты экспериментальной оценки возможности воспламенения пропана в сверхзвуковых потоках. Следует отметить, что есть работы, посвященные взаимодействию плазменных образований с потоком воздуха, например [33]. Исследованы также времена индукции пламени от метана до гептана при воспламенении с помощью наносекундного разряда в условиях ударной волны [34, 35]. Полученные экспериментальные результаты позволили утверждать, что при удельном вкладе 10...30 мДж/см³ можно добиться снижения задержки воспламенения на 3-4 порядка по сравнению с автовоспламенением. Значимые результаты относятся к воспламенению пропан-воздушной смеси на скорости потока с числом Маха $M = 2$ с помощью низкотемпературной газоразрядной плазмы, создаваемой с применением электродного разряда, а также объемного и поверхностного СВЧ-разрядов. Отмечено, что при воздействии плазменными образованиями существует вероятность воспламенения даже в тех условиях, при которых самовоспламенение невозможно.

Обзор применения плазменных технологий для воспламенения и горения приведен в [36, 37]. Отдельно рассматривалось взаимодействие импульсных разрядов со сверхзвуковым потоком. Последние результаты по исследованию высоковольтных импульсных разрядов представлены в [38]. Обширный обзор современного состояния задачи

воспламенения топлив с помощью плазменных образований приведен в работе [39], сведения из которой о рассматриваемых способах применения различных типов разрядов представлены в таблице. В ней даны такие основные параметры, как давление, приведенная напряженность электрического поля E/N , выраженная в Таунсендах (E — напряженность, N — концентрация электронов, $1 \text{ Тд} = 10^{-21} \text{ В} \cdot \text{м}^2$), и температура.

Применение разрядов различных типов [39]

Вид разряда	Область применения	Организация (страна)	Давление; E/N ; температура
Скользкая дуга	Снижение наработки NO_x в промышленных горелках	Корейский институт механизмов и материалов (Корея), Sookook Corp. (Корея)	До 10–20 атм; 0,5–2 Тд; (3–10) · 10 ³ К
Плазменная горелка	Воспламенение топлива в прямоточных двигателях	Университет Тохоку (Япония)	
Квазипостоянный многоэлектродный разряд	Зажигание и стабилизация пламени в прямоточном двигателе	Исследовательская лаборатория ВВС США	
Импульсно-плазменный (наносекундный разряд)	Снижение температуры зажигания, более короткие задержки зажигания, повышенная скорость пламени, стабильное сжигание бедной смеси в КС постоянного объема, противоточные горелки, бензиновые двигатели	Университет Южной Калифорнии (США), Nissan Motor Co. (Япония)	До 2 атм; 100–1000 Тд; (0,3–0,6) · 10 ³ К
Наносекундный импульсный разряд	Повышение стабильности, расширение пределов бедного воспламенения в газотурбинной горелке с вихревой стабилизацией	Технический университет Берлина (Германия), Национальный центр научных исследований, Центральный университет Парижа (Франция)	
Наносекундный импульсный разряд	Повышение эффективности зажигания, сокращение задержки зажигания, бедное и богатое зажигание в пульсирующем детонационном двигателе	Принстонский университет (США), Исследовательская лаборатория ВВС США	
Наносекундный импульсный разряд	Повышение эффективности зажигания, сокращение задержки зажигания и стабилизация пламени в прямоточном двигателе	Стэнфордский университет (США)	До 2 атм; 100–1000 Тд; (0,3–0,6) · 10 ³ К

Вид разряда	Область применения	Организация (страна)	Давление; E/N; температура
Лазерный воспламенитель	Повышение эффективности зажигания в КС постоянного объема, двигателях внутреннего сгорания	Университет короля Сауда (Саудовская Аравия)	–
Лазерно-индуцированная плазма	Эффективное производство ОН, воспламенение в прямоточных двигателях	Квислендский университет (Австралия), Университет Нового Южного Уэльса (Австралия)	
ДБР-разряд	Эффективное уменьшение образования сажи в поточных горелках	Сеульский национальный университет (Корея)	10^{-3} –1 атм; 100–1000 Тд; $(0,3–0,6) \cdot 10^3$ К
ДБР-разряд	Одновременное снижение образования сажи, несгоревших углеводородов и NO _x в дизельных двигателях	Тяньцзиньский университет (Китай)	
ДБР-разряд + плазменная горелка	Зажигание с более низким энергопотреблением в прямоточном двигателе	Университет Тохоку (Япония)	
Озон из ДБР-разряда	Уменьшение угла опережения зажигания в дизельном двигателе	Национальный центр научных исследований (Франция), Университет Орлеана (Франция)	
Радиочастотная плазма	Стабилизация зажигания бедной смеси, повышение стабильности, снижение выбросов в двигателях внутреннего сгорания	Мичиганский университет (США)	10^{-3} –1 атм; 10–100 Тд; $(0,3–1,0) \cdot 10^3$ К
СВЧ+искровой	Стабилизация зажигания бедной смеси, повышение стабильности в двигателях внутреннего сгорания	Imagineering Inc. (США), Принстонский университет (США)	$0,1$ –1 атм; 10–50 Тд; $(0,3–1,0) \cdot 10^3$ К
СВЧ+искровой	Расширение бедного и богатого пределов воспламенения в КС постоянного объема	Калифорнийский университет в Беркли (США)	
СВЧ-разряд	Эффективное зажигание и стабилизация пламени в прямоточном двигателе	Университет Джонса Хопкинса (США)	

Перечень видов воздействия достаточно велик и исследовательская работа ведется в разных странах, что свидетельствует о важности проблемы и об интенсивном развитии соответствующих технологий. Следует отметить, что, как правило, в тех организациях, которые решали поставленную техническую задачу, ее удавалось решить, но все же еще остаются и не решенные. Поскольку диапазон возможных

параметров, которые характеризуют процессы горения, очень широк, необходимо как можно более детально исследовать эти процессы при использовании разрядов различных типов.

Анализ результатов экспериментов. Известны три основных метода зажигания горючих смесей: накаливаемыми телами, электрической искрой и факелом, в том числе раскаленными продуктами сгорания (в этом случае зажигание обычно называют стабилизацией горения). Тепловая мощность источников зажигания должна быть такой, чтобы обеспечивались воспламенение прилегающих слоев смеси и дальнейшее распространение волны реакции (горения) на весь объем.

Для того чтобы проанализировать возможность воспламенения на основе СВЧ-разряда, были проведены модельные исследования с газообразным топливом — пропан-воздушной смесью при фиксированном коэффициенте избытка окислителя α . Исследование направлено на проверку возможности зажигания топлива без контроля параметров окружающей среды и горения.

Схема экспериментальной установки приведена на рис. 1. Прямолинейный участок и рабочая часть находились внутри барокамеры, в которой давление $P_{\text{бк}}$ регулировалось вакуумным насосом.

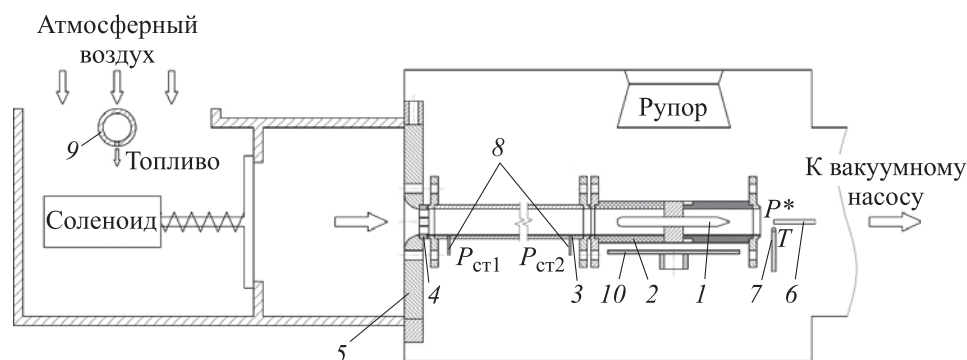


Рис. 1. Схема экспериментальной установки:

1 — линейный вибратор; 2 — радиопрозрачная трубка рабочей части; 3 — прямолинейный участок; 4 — диафрагменное сопло; 5 — переходный фланец; 6 — насадок давления; 7 — термодатчик; 8 — приемники статического давления; 9 — магистраль подачи топлива; 10 — металлическая пластина; P^* — полное давление, определяемое приемником давления; $P_{\text{ст1}}$ — статическое давление за соплом; $P_{\text{ст2}}$ — статическое давление на входе в рабочую часть; T — температура, определяемая термодатчиком

Для того чтобы получить представление о течении, прямолинейный участок был препарирован двумя отборниками статического давления, позволяющими проводить замеры непосредственно за соплом ($P_{\text{ст1}}$) и на входе в рабочую часть ($P_{\text{ст2}}$). В выходном сечении рабочей секции был установлен приемник полного давления P^* , совмещенный с хромель-алюмелевой термодатчиком (ТХА) в экранирующей оплетке.

Датчик давления был расположен вне барокамеры и соединен с приемниками вакуумной трубкой. Таким образом, наводки от СВЧ-излучения не оказывали влияния на измерительную аппаратуру. Горючая смесь из пропана (C_3H_8) и воздуха подготавливалась вне барокамеры (рис. 2).

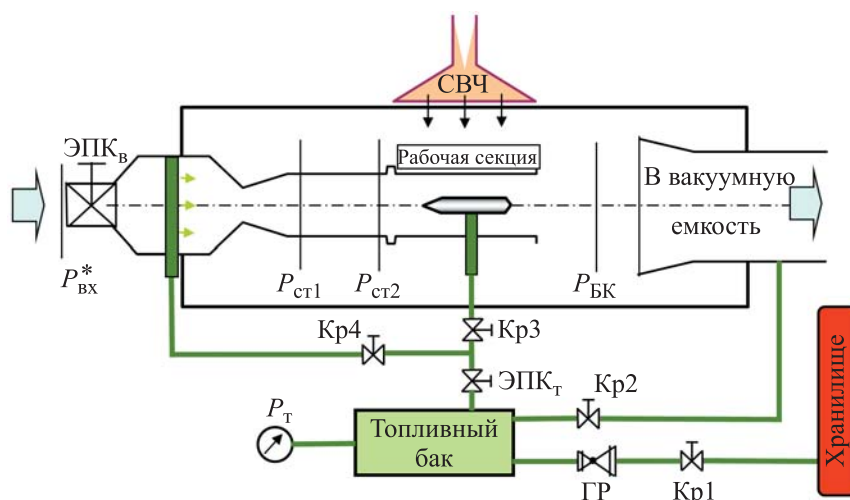


Рис. 2. Пневмогидравлическая схема подачи газов в рабочую секцию:

ЭПК_в — электропневмоклапан открытия/закрытия забора воздуха; ЭПК_т — электропневмоклапан открытия/закрытия подачи чистого пропана или смеси с воздухом в ресивер на входе в рабочую секцию; Кр1 — кран открытия/закрытия подачи пропана из хранилища высокого давления в топливный бак; Кр2 — кран открытия/закрытия магистрали разряжения для опустошения топливного бака; Кр3 — кран открытия/закрытия подачи смеси в полость электрода непосредственно в рабочую секцию; Кр4 — кран открытия/закрытия подачи смеси в ресивер на входе в рабочую секцию; ГР — газовый редуктор для понижения и стабилизации давления топлива; P_t — давление в топливном баке; $P_{бк}$ — давление в барокамере;

$P_{вх}^*$ — давление торможения на входе

Для генерации СВЧ-разрядов использован комплекс оборудования, состоящий из блока питания, магнетрона и волновода с рупором. Используемый блок питания мощностью 2 кВт подключался к сети на 220 В. Магнетрон позволял генерировать излучение с плоскопараллельной волной длиной $\lambda = 12,4$ см. Волновод с рупором обеспечивали фокусирование СВЧ-излучения на рабочей части модели.

Из описания проведенных ранее исследований известно [30], что при установке отражающего металлического зеркала электрическое поле на некотором расстоянии от него усиливается. Поэтому на расстоянии одного калибра от электрода под рабочей частью размещена пластина 10 (см. рис. 1), регулируемая по высоте и по горизонтальному расположению.

Приведенная на рис. 3 циклограмма пусков выполнялась контроллером. По триггерному сигналу в первый момент времени запускалось

измерение на двухканальном осциллографе с частотой дискретизации 250 замеров в секунду на протяжении 2 с. Через 0,2 с подавался сигнал открытия клапана соленоида ЭПК_в и клапана на топливной магистрали ЭПК_т, а спустя 0,1 с после установления течения инициировался СВЧ-разряд, горевший в течение 0,4 с. По прошествии еще 0,3 с закрывались воздушный и топливный клапаны, чем и завершилось исполнение циклограммы.

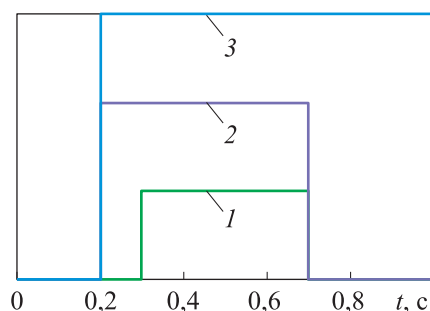


Рис. 3. Циклограмма испытаний:

1 — длительность горения СВЧ-разряда; 2 — длительность подачи топлива; 3 — длительность подачи воздуха

Осциллограммы полного давления и температуры за срезом рабочей секции для разных режимов по относительному разрежению в барокамере π при варьировании коэффициента избытка окислителя α приведены на рис. 4. Осциллограммы получены как при наличии только СВЧ-разряда, так и при подаче топлива одновременно с зажиганием СВЧ-разряда. При $\alpha = 1,3$ температура достигала $200\text{ }^{\circ}\text{C}$ на всех режимах по π , а при изменении α до 1 температура возросла до $250\text{ }^{\circ}\text{C}$. Варьирование расхода топлива слабо сказывалось на значениях полного давления за срезом рабочей секции, а также не отмечено влияния на статическое давление в прямолинейном участке. На выходе из рабочей секции число Маха составило 1,6.

Для достижения стационарности процесса изменена циклограмма пуска (рис. 5). На первом этапе увеличена длительность СВЧ-разряда τ с 0,4 с до 0,8 с при сохранении длительностей подачи воздуха и топлива (см. рис. 5, линия 4). На втором этапе увеличена длительность подачи топлива с 0,5 с до 0,8 с, т. е. время прекращения подачи топлива и отключения СВЧ-разряда стало равным. Таким образом, удалось достигнуть роста температуры до $350\text{ }^{\circ}\text{C}$ (см. рис. 5, линия 5).

Фотоснимки горящего факела, инициированного СВЧ-разрядом со временем разряда 0,4 с и 0,8 с соответственно, представлены на рис. 6. Видно, что смена циклограммы пуска существенно сказалась на виде факела, что также подтверждает и повышение температуры.

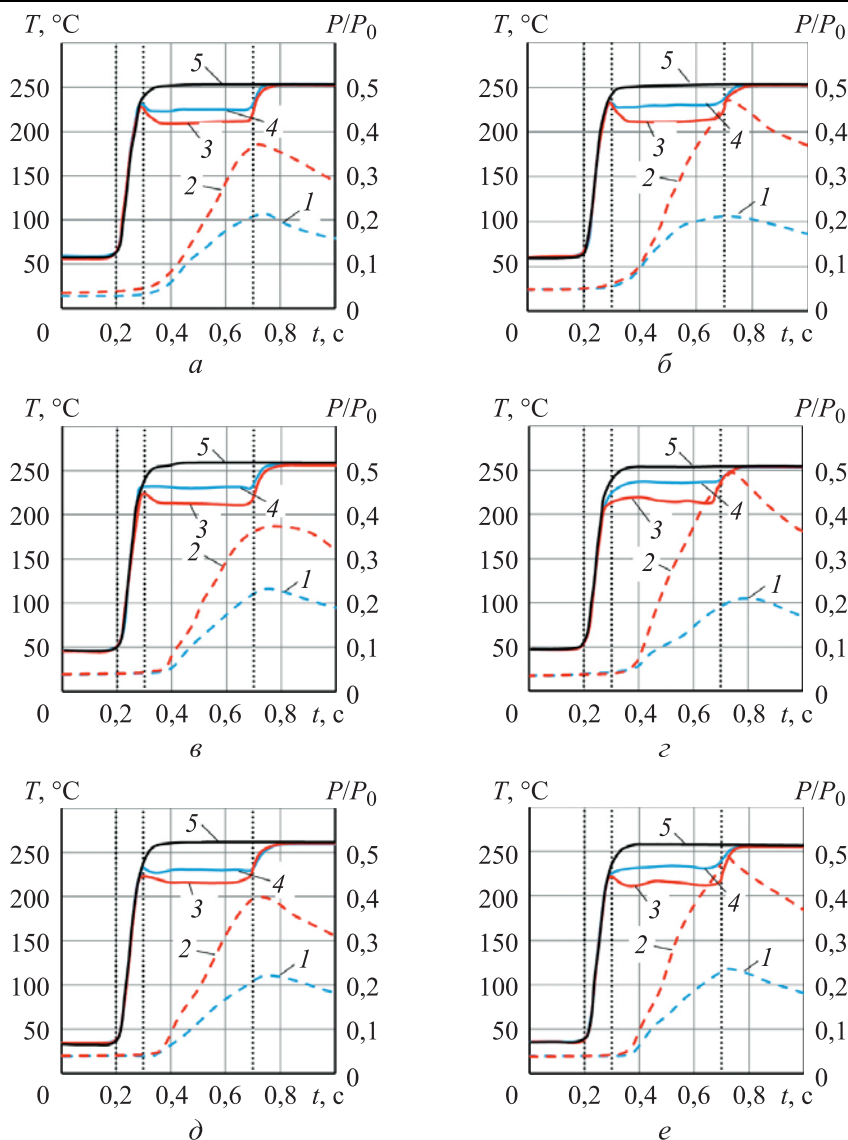


Рис. 4. Осциллограммы относительного давления и температуры на выходе рабочей секции при различных π и α (длительность разряда $\tau = 0,4$ с):

$a - \pi = 0,18, \alpha = 1,3$; $b - \pi = 0,18, \alpha = 1$; $v - \pi = 0,15, \alpha = 1,3$; $z - \pi = 0,15, \alpha = 1$; $d - \pi = 0,13, \alpha = 1,3$; $e - \pi = 0,13, \alpha = 1$; 1 — T при зажигании СВЧ-разряда без подачи топлива; 2 — T при зажигании СВЧ-разряда с подачей топлива; 3 — P при зажигании СВЧ-разряда с подачей топлива; 4 — P при зажигании СВЧ-разряда без подачи топлива; 5 — P без СВЧ-разряда и подачи топлива

Полученные распределения температуры в выходном сечении затруднительно использовать для оценки характеристик состояния смеси по причине неравномерности поля температуры в струе, существенной инерционности применяемого метода измерения на основе термопары ТХА, а также отсутствия камеры торможения для термопары,

с помощью которой можно измерить температуру торможения. Выбранный метод измерения обуславливается конструктивными особенностями проводимого эксперимента. Хотя он и имеет недостатки, все же позволяет визуализировать прирост температуры при прочих равных условиях.

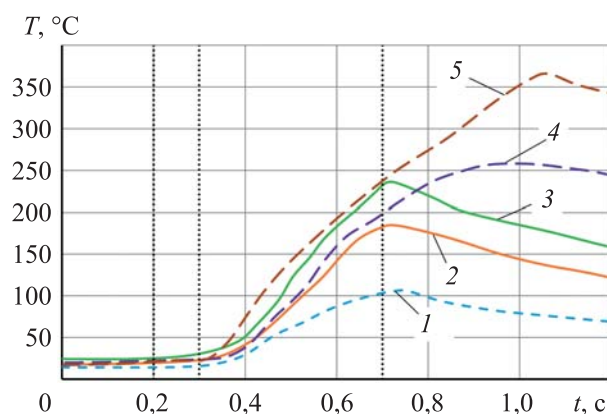
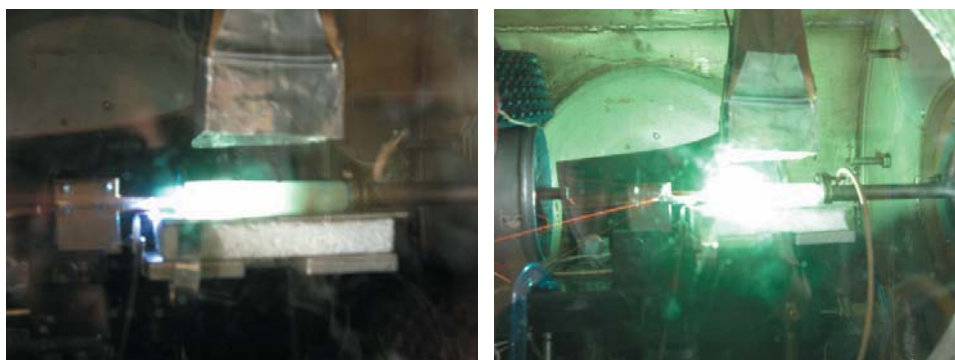


Рис. 5. Осциллограммы температуры на выходе рабочей секции при различных π , α и длительности разряда τ :

1 — при зажигании СВЧ-разряда без подачи топлива; 2 — $\pi = 0,18$, $\alpha = 1,3$, $\tau = 0,4$ с; 3 — $\pi = 0,18$, $\alpha = 1$, $\tau = 0,4$ с; 4 — $\pi = 0,18$, $\alpha = 1$, $\tau = 0,8$ с; 5 — $\pi = 0,15$, $\alpha = 0,75$, $\tau = 0,8$ с, увеличено время подачи топлива



а

б

Рис. 6. Фотографии факела при следующих условиях:
а — $\pi = 0,18$, $\alpha = 1$, $\tau = 0,4$ с; б — $\pi = 0,15$, $\alpha = 0,75$, $\tau = 0,8$ с,
увеличено время подачи топлива

Следует отметить, что воспламенение является сложным процессом, при котором проходит ряд физико-химических превращений. Его изучение с этой точки зрения осложняется и существенной нестационарностью протекающих процессов, и сложностью экспериментальной диагностики. Так, для измерений ограниченного набора

параметров нужно применять дорогостоящие газоанализаторы и лазеры, а также использовать иные оптические методы.

Анализ физико-химических процессов без учета измеренных значений температуры проводился с помощью программного обеспечения Chemkin [40], позволяющего проводить расчет на основе кинетических механизмов параметров химически реагирующих смесей. С помощью ПО Chemkin [40] была построена расчетная блок-схема (рис. 7), состоящая из входного источника (Source of Inlet1), двух последовательно расположенных реакторов plug-flow (C1_PFR, C2_PFR) и модуля продуктов (C2_Product).



Рис. 7. Вычислительная схема, построенная в ПО Chemkin

Модели PFR описывают стационарный реактор с потоком в трубных условиях. Предполагается, что смешивание в осевом направлении отсутствует, но реализуется идеальное перемешивание в поперечном направлении. Во входном модуле (см. рис. 7) задавались доли компонентов O_2 , N_2 и C_3H_8 , а также скорости потока, соответствующие условиям эксперимента. Для модели PFR1 принимались условия, соответствующие экспериментальным, т. е. давление 0,5 атм и температура 300К. Для имитации СВЧ-разряда в объеме цилиндра, соответствующего визуальным наблюдениям в эксперименте, также задавался подвод энергии, аналогичный подводу в ходе исследования. Результаты расчета PFR1 передавались в PFR2, где размеры уже соответствовали натурным для эксперимента.

С использованием ПО Chemkin на основе замкнутого реактора проведена оценка температуры в равновесном процессе для используемых условий в схеме с PFR. В результате моделирования при условиях проводимого эксперимента получено распределение температуры по длине цилиндрического канала с детальным кинетическим механизмом химических процессов горения пропана. На рис. 8 приведены распределения температур для равновесного процесса в замкнутом реакторе, т. е. максимально достижимая температура при заданных условиях, для процесса с подводом энергии к воздуху, как это осуществлялось в эксперименте при включении СВЧ-разряда без подачи топлива, и для процесса горения пропана с подводом энергии, эквивалентной подводимой в эксперименте.

В результате максимальная температура в равновесном процессе достигает значений 2790К. При подводе энергии без топлива температура поднимается до 1225К на длине канала 8 мм и остается

постоянной. В случае неравновесного процесса при подводе энергии и топлива со стехиометрическим составом температура достигает 1290К на длине 8 мм, после чего на длине до 30 мм наблюдается ее незначительный спад до 1240К, связанный с диссоциацией молекул, а затем происходит лавинообразное нарастание температуры до значений 2300...2600К на длине от 50 до 70 мм.

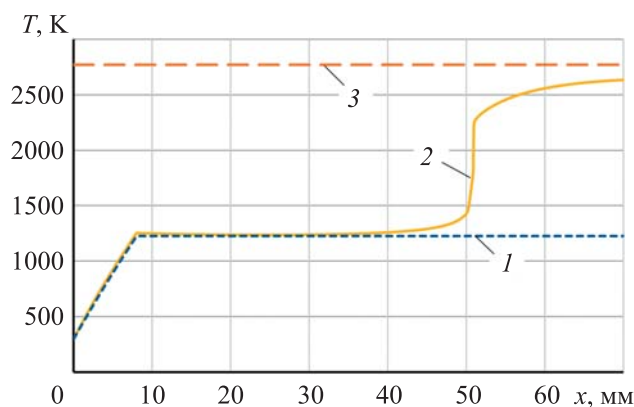


Рис. 8. Полученное с помощью ПО Chemkin распределение температур для различных процессов:

1 — равновесный процесс; 2 — при моделировании подвода энергии от СВЧ-разряда и подачи топлива; 3 — при моделировании подвода энергии от СВЧ-разряда

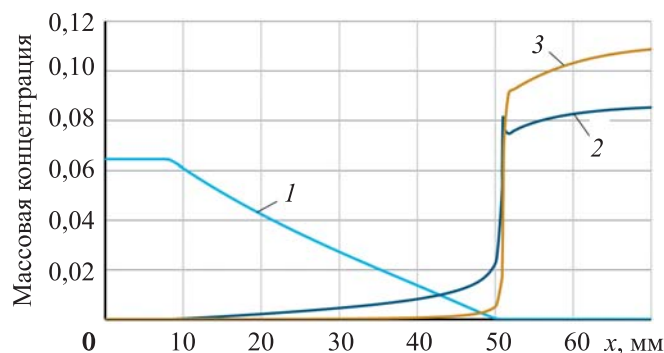


Рис. 9. Полученное с помощью ПО Chemkin для процесса горения распределение массовых концентраций компонентов:

1 — C_3H_8 ; 2 — H_2O ; 3 — CO_2

Рассчитанное распределение массовых концентраций компонентов представлено на рис. 9. На участке канала от 20 мм до 40 мм происходит наработка продуктов сгорания CO_2 , сопровождающаяся снижением температуры. На расстоянии 50 мм происходит полное выгорание пропана. Таким образом, наблюдаемые в эксперименте воспламенение и горение происходят дальше от среза канала, а применяемые методы диагностики температуры существенно занижают

значения, поэтому использовать их для анализа затруднительно. Однако на основании расчета с помощью ПО Chemkin и сопоставления значений давления можно сделать вывод о протекающих процессах химических реакций воспламенения и горения при применении СВЧ-разряда в пропан-воздушном потоке газа.

Для анализа процесса также может быть проведена одномерная оценка на основе энергетического баланса. Изменение энтальпии потока определяется по формуле

$$\Delta H = c_p (T_k - T_n) G, \quad (1)$$

где c_p — теплоемкость при постоянном давлении, Дж/(кг · К); T_k — температура в конце процесса, К; T_n — температура в начале процесса, К; G — расход, кг/с.

В эксперименте задавался расход воздуха от 20 до 23 г/с и расход топлива от 1 до 2 г/с. Суммарный максимальный расход достигал 25 г/с. Максимальная температура в эксперименте зафиксирована с помощью термопары на срезе рабочей части на уровне 350 °С при измененной циклограмме пусков. Начальная температура составляла 20 °С, температура на срезе достигала 150 °С в пусках без добавления топлива. С учетом соотношения смеси воздуха и топлива теплоемкость при постоянном давлении составляла 1098 Дж/(кг · К). Следовательно, при подаче топлива и зажигании разряда можно оценить изменение энтальпии потока: $\Delta H \approx 9$ кВт. В случае без подвода топлива, но при зажигании разряда изменение энтальпии потока газа $\Delta H \approx 3$ кВт. Подводимая мощность в эксперименте от СВЧ-источника составляла 2 кВт. Различие оцененной мощности в потоке газа и подводимой в эксперименте энергии связано с тем, что измерение осуществлялось в одной точке потока, т. е. без учета неравномерности поля. С учетом КПД преобразования в тепловую энергию, выделяемую в разряде, мощность окажется ниже. Без учета КПД преобразования и при сравнении энергии без подачи топлива, и в случае с его подводом различие составляет 6 кВт, которые, очевидно, выделились в процессе химической реакции топливовоздушной смеси.

Теплотворная способность пропана равна 46,8 МДж/кг. При расходе топлива от 1 до 2 г выделяемая мощность составит от 50 до 100 кВт энергии, что на порядок выше выделенной энергии, оцененной по температуре на срезе. Из разницы этих энергий можно грубо оценить количество вступившего в реакцию топлива — оно составит 5...10 %.

Заключение. Проведены исследования возможности воспламенения с помощью СВЧ-разряда в условиях сверхзвукового потока с числом Маха 1,6 топливовоздушной смеси на разных режимах по коэффициенту избытка окислителя от 0,7 до 1,4 и по относительному

давлению от 1,29 до 9,9. Получено, что максимальная температура факела составляла 350 °С. Для анализа процесса горения было применено ПО Chemkin с детальной кинетикой химических реакций горения пропана. В результате установлено, что наблюдаемые в эксперименте воспламенение и горение происходят дальше от среза канала, а применяемые методы диагностики температуры существенно занижают значения, поэтому использование их для анализа затруднительно. Однако на основании расчета с помощью ПО Chemkin и сопоставления значений давления сделан вывод о протекающих процессах химических реакций воспламенения и горения при применении СВЧ-разряда в пропан-воздушном потоке газа.

В результате оценки на основе баланса энергии получено, что разница энергий без учета физико-химических процессов и с их учетом составляет 6 кВт. Оценка выполнена по экспериментальным данным и лишь качественно отражает наличие протекающих физико-химических процессов. Реализовать воспламенение в данных условиях при статическом давлении около 0,1 атм и полной температуре 290 К другим способом достаточно сложно, тогда как применение СВЧ-разряда позволяет инициировать горение.

ЛИТЕРАТУРА

- [1] Aleksandrov A., Bychkov V., Chernikov V., Dvinin S., Ershov A., Shibkov V.M. Arc discharge as a means for ignition and combustion of propane-air mixture supersonic flow. In: *Proc. of the 44th AIAA Aerospace Sciences Meeting and Exhibit*. Reno, USA, 2006. <https://doi.org/10.2514/6.2006-1462>
- [2] Alexandrov A.F., Timofeev A.F., Esakov I.I., Vinogradov V.A. The effect of plasma Formations on Ignition and Combustion. *AIAA Paper*, 2004, pp. 11089–11100.
- [3] Esakov I., Grachev L., Khodataev K., Vingradov V.A., Van Wie D.M. Propane-air mixture combustion efficiency in deeply undercritical MW discharge area in Cold High-Speed Airflow. In: *44th AIAA Aerospace Sciences Meeting and Exhibit*, Reno, USA, 2006. <https://doi.org/10.2514/6.2006-1212>
- [4] Esakov I.I., Grachev L.P., Khodataev K.V., Vinogradov V.A., Van Wie D.M. Propane-air mixture combustion assisted by MW discharge in a speedy airflow. *IEEE Transactions on Plasma Science*, 2006, vol. 34, no. 6, pp. 2497–2506. <https://doi.org/10.1109/TPS.2006.886090>
- [5] Vinogradov V., Shikhman Y., Kossiy I., Gritsinin S., Davidov A. Effect of energy level supplied to magnetron on performance of surface discharge MW generator. In: *47th Aerospace Sciences Conference*. Orlando, USA, 2009. <https://doi.org/10.2514/6.2009-494>
- [6] Davydov A.M., Gritsinin S.I., Kossyi I.A., Shikhman Y.M., Vinogradov V.A. Application of MW plasma generator for ignition of kerosene. air mixture. *IEEE Transactions on Plasma Science*, 2008, vol. 36, no. 6, pp. 2909–2917, <https://doi.org/10.1109/TPS.2008.2006977>
- [7] Alexandrov K., Alfeev E., Grachev L., Esakov I., Khomenko I., Khodataev K., Vinogradov V. Experimental investigation of surface discharge in a focused beam of microwave radiation at wavelengths of 2.5 cm and 8.9 cm. In: *47th Aerospace Sciences Conference*. Orlando, USA, 2009. <https://doi.org/10.2514/6.2009-845>

- [8] Esakov I., Grachev L., Khodataev K., Vinogradov V., Van Wie D. A System of deeply subcritical microwave discharges in a supersonic air stream. In: *48th AIAA Aerospace Sciences Meeting Including the New Horizons Forum and Aerospace Exposition*. Orlando, USA, 2010. <https://doi.org/10.2514/6.2010-1197>
- [9] Булат П.В., Есаков И.И., Волобуев И.А., Грачев Л.П. О возможности ускорения горения в камерах сгорания перспективных реактивных двигателей при помощи глубоко подкритического СВЧ-разряда. *Научно-технический вестник информационных технологий, механики и оптики*, 2016, т. 16, № 2, с. 382–385.
- [10] Алферов В.И., Бумшин А.С. Электрический разряд в сверхзвуковом потоке воздуха. *Журнал экспериментальной и теоретической физики*, 1963, т. 44, № 6, с. 1771–1775.
- [11] Алферов В.И., Бумшин А.С., Калачев Б.В. Экспериментальные исследования свойств электрического разряда в потоке воздуха. *Журнал экспериментальной и теоретической физики*, 1966, т. 51, № 5, с. 1281–1287.
- [12] Александров А.Ф., Ершов А.П., Логунов А.А., Сурконт О.С., Черников В.А., Шибков В.М. Воспламенение сверхзвукового потока пропан-воздушной смеси электрическим разрядом. *Вестник московского университета. Сер. 3: Физика. Астрономия*, 2008, № 1, с. 78–80.
- [13] Ефимов Б.Г., Иванов В.В., Скворцов В.В. Иницирование и стабилизация горения при низких давлениях и температуре с помощью неравновесного электрического разряда. *Известия РАН. Механика жидкости и газа*, 2008, № 5, с. 153–160.
- [14] Ефимов Б.Г., Иванов В.В., Скворцов В.В., Стародубцев М.А. Стабилизация горения пропана в сверхзвуковом потоке воздуха с помощью неравновесного продольного разряда и соосной с ним локальной зоны пониженного давления. *Известия РАН. Механика жидкости и газа*, 2010, № 4, с. 142–151.
- [15] Ефимов Б.Г., Иванов В.В., Иншаков С.И., Скворцов В.В., Стародубцев М.А. Исследование формирования пространственного положения продольного разряда в сверхзвуковом потоке с помощью подбора конфигурации анода в условиях инжекции пропана и керосина в зону разряда. *Теплофизика высоких температур*, 2011, т. 49, № 4, с. 497–504.
- [16] Скворцов В.В. Экспериментальные исследования ряда схем неравновесных электродных разрядов для воспламенения и стабилизации горения в сверхзвуковых потоках. *Ученые записки ЦАГИ*, 2011, т. XLII, № 3, с. 3–24.
- [17] Леонов С.Б., Савелкин К.В., Фирсов А.А., Яранцев Д.А. Закажиание топлива и стабилизация фронта пламени в сверхзвуковом потоке при помощи электрического разряда. *Телофизика высоких температур*, 2010, т. 48, № 6, с. 941–947.
- [18] Битюрин В.А., Великодный В.Ю., Толкунов Б.Н., Быков А.А., Дыренков А.В., Попов В.В. Экспериментальное исследование процессов поджига и стабилизации горения жидких углеводородных топлив электрическим дуговым разрядом. *Прикладная физика*, 2011, № 4, с. 36–41.
- [19] Зудов В.Н., Грачев Г.Н., Крайнев В.Л., Смирнов А.Л., Третьяков П.К., Тупикин А.В. Иницирование горения оптическим разрядом в сверхзвуковой метановоздушной струе. *Физика горения и взрыва*, 2013, т. 49, № 2, с. 144–147.
- [20] Gibbons N., Gehre R., Brieschenk S., Wheatley V. Simulation of Laser-Induced-Plasma Ignition in a Hypersonic Crossflow. *AIAA Journal*, 2018, vol. 56, no. 8, pp. 3047–3059. <https://doi.org/10.2514/1.J055821>
- [21] Шибков В.М., Двинин С.А., Ершов А.П., Константиновский Р.С., Сурконт О.С., Черников В.А., Шибкова Л.В. Поверхностный сверхвысокочастотный разряд в воздухе. *Физика плазмы*, 2007, т. 33, № 1, с. 77–85.

- [22] Александров А.Ф., Шибков В.М., Шибкова Л.В. Поверхностный СВЧ-разряд в высокоскоростных воздушно-углеводородных потоках. *Вестник Московского университета. Сер. 3: Физика. Астрономия*, 2008, т. 3, № 5, с. 68–69.
- [23] Александров А.Ф., Шибков В.М., Шибкова Л.В. Газодинамические возмущения в условиях поверхностного сверхвысокочастотного разряда в воздухе. *Теплофизика высоких температур*, 2010, т. 48, № 5, с. 643–652.
- [24] Шибков В.М., Шибкова Л.В., Громов В.Г., Карачев А.А., Константиновский Р.С. Влияние поверхностного СВЧ-разряда на воспламенение высокоскоростных пропан-воздушных потоков. *Теплофизика высоких температур*, 2011, т. 49, № 2, с. 163–176.
- [25] Бауров А.Ю., Шибкова Л.В., Шибков В.М., Копыл П.В., Сурконт О.С. Внешнее горение высокоскоростных многокомпонентных воздушно-углеводородных потоков в условиях низкотемпературной плазмы. *Вестник Московского университета. Физика*, 2013, № 4, с. 28–33.
- [26] Булат П.В., Волков К.Н., Грачев Л.П., Есаков И.И., Раваев А.А. Зажигание горючей смеси газов микроволновым подкритическим стримерным разрядом в высокоскоростном потоке. *Физико-химическая кинетика в газовой динамике*, 2022, т. 23, № 5, с. 93–110.
- [27] Грачев Л.П., Есаков И.И., Ходатаев К.В. Стримерный СВЧ-разряд в сверхзвуковом потоке воздуха. *Журнал технической физики*, 1999, т. 69, № 11, с. 14–18.
- [28] Бычков В.Л., Грачев Л.П., Есаков И.И., Раваев А.А., Ходатаев К.В. Продольный электрический разряд постоянного тока в сверхзвуковом потоке воздуха. *Журнал технической физики*, 2004, т. 74, № 7, с. 27–32.
- [29] Александров К.В., Грачев Л.П., Есаков И.И. СВЧ-пробой воздуха, инициированный электромагнитным вибратором малой длины. *Журнал технической физики*, 2007, т. 77, № 12, с. 26–30.
- [30] Александров К.В., Грачев Л.П., Есаков И.И., Федорков В.В., Ходатаев К.В. Области реализации различных типов СВЧ-разряда в квазиоптических электромагнитных пучках. *Журнал технической физики*, 2006, т. 76, № 11, с. 52–60.
- [31] Александров К.В., Грачев Л.П., Есаков И.И., Раваев А.А., Северинов Л.Г. Характеристики расположенного над экраном электромагнитного вибратора — инициатора электрического пробоя газа в квазиоптическом СВЧ-пучке. *Радиотехника и электроника*, 2011, т. 56, № 11, с. 1387–1393.
- [32] Грачев Л.П., Есаков И.И., Раваев А.А., Яковлев А.Ю. Инициированный электромагнитным вибратором газовый электрический разряд в квазиоптическом сверхвысокочастотном пучке с глубоко подкритическим уровнем поля. *Радиотехника и электроника*, 2017, т. 62, № 4, с. 386–391.
- [33] Бычков В.Л., Грачев Л.П., Есаков И.И., Раваев А.А., Буслеев Н.И. Отлипание электронов от молекул кислорода воздуха в интенсивном электрическом поле. *Журнал технической физики*, 2017, т. 87, № 9, с. 1322–1326.
- [34] Starikovskaia S.M., Kukaev E.N., Kuksin A.Y., Nudnova M.M., Starikovskii A.Y. Analysis of the spatial uniformity of the combustion of a gaseous mixture initiated by a nanosecond discharge. *Combustion and Flame*, 2004, no. 139, pp. 177–187.
- [35] Anikin N.B., Starikovskaia S.M., Starikovskii A.Y. Oxidation of saturated hydrocarbons under the effect of nanosecond pulsed space discharge. *Journal of Physics D: Applied Physics*, 2006, vol. 39, no. 15, pp. 56–67.
- [36] Starikovskaia S.M. Plasma assisted ignition and combustion. *Journal of Physics D: Applied Physics*, 2006, vol. 39, no. 16, pp. 58–67.

- [37] Starikovskii A.Y. Plasma supported combustion. *Proceedings of the Combustion Institute*, 2005, no. 30, pp. 2405–2417.
- [38] Стариковский А.В., Коробков С.В., Гуцин М.Е., Евтушенко А.А., Зудин И.Ю. Параметры плазмы крупномасштабного высоковольтного разряда в воздухе при пониженном давлении. *Физика плазмы*, 2019, т. 45, № 6, с. 487–497, <https://doi.org/10.1134/S1063780X19060102>
- [39] Yiguang J., Wenting S. Plasma Assisted combustion: Dynamics and chemistry. *Progress in Energy and Combustion Science*, 2015, no. 48, pp. 21–83.
- [40] Руководство пользователя CHEMKIN.
URL: https://personal.ems.psu.edu/~radovic/ChemKin_Tutorial_2-3-7.pdf

Статья поступила в редакцию 07.11.2023

Ссылку на эту статью просим оформлять следующим образом:

Комратов Д.В., Чирков А.Ю. Использование СВЧ-разряда для воспламенения топливовоздушной смеси при высоких скоростях потока. *Инженерный журнал: наука и инновации*, 2023, вып. 12. <http://dx.doi.org/10.18698/2308-6033-2023-12-2321>

Комратов Денис Викторович — ведущий аналитик НИИ «Энергетического машиностроения» МГТУ им. Н.Э. Баумана, научный сотрудник ФАУ «ЦИАМ им. П.И. Баранова», аспирант кафедры «Теплофизика» МГТУ им. Н.Э. Баумана. Автор нескольких научных работ в области механики газовых течений и экспериментальной физики газового разряда. e-mail: komratovdv@bmstu.ru

Чирков Алексей Юрьевич — д-р физ.-мат. наук, заведующий кафедрой «Теплофизика» МГТУ им. Н.Э. Баумана. Автор более 200 научных работ в области физики плазмы и свойств веществ. e-mail: chirkov@bmstu.ru

Using microwave discharge to ignite the air-fuel mixture at high flow velocities

© D.V. Komratov^{1,2}, A.Yu. Chirkov¹

¹Bauman Moscow State Technical University, Moscow, 105005, Russia

²Baranov Central Institute of Aviation Motors, Moscow, 111116, Russia

The paper considers the process of a microwave discharge interacting with the supersonic propellant mixture at the 1.6 Mach number. It provides an overview of using the discharges in the propellant ignition under various conditions regarding pressure, flow rate and the discharge energy input. Experimental results are presented of studying ignition of the homogeneous propane-air mixture by temperature and pressure at the outlet of a channel with the 14 mm diameter, and the α oxidizer excess coefficient varying from 1.3 to 0.75, and pressure varying from 0.15 to 0.1 atm. The experimental results were analyzed on the basis of simulation and one-dimensional estimates. Estimates from the experimental data were based on the energy balance and made it possible to show the difference in energy depending on the chemical transformations implementation, which qualitatively indicated the process occurrence. Ignition under such conditions at the static pressure of the order of 0.1 atm and total temperature of 290 K is difficult by other methods, while introduction of the microwave discharge makes it possible to initiate the combustion.

Keywords: microwave discharge, ignition, combustion, ignition systems, experiment

REFERENCES

- [1] Aleksandrov A., Bychkov V., Chernikov V., Dvinin S., Ershov A., Shibkov V.M. Arc Discharge as a means for ignition and combustion of propane-air mixture supersonic flow. In: *Proc. of the 44th AIAA Aerospace Sciences Meeting and Exhibit*. Reno, USA, 2006. <https://doi.org/10.2514/6.2006-1462>
- [2] Alexandrov A.F., Timofeev A.F., Esakov I.I., Vinogradov V.A. The effect of plasma formations on ignition and combustion. *AIAA Paper*, 2004, pp. 11089–11100.
- [3] Esakov I., Grachev L., Khodataev K., Vinogradov V.A., Van Wie D.M. Propane-air mixture combustion efficiency in deeply undercritical MW discharge area in cold high-speed airflow. In: *44th AIAA Aerospace Sciences Meeting and Exhibit*, Reno, USA, 2006. <https://doi.org/10.2514/6.2006-1212>
- [4] Esakov I.I., Grachev L.P., Khodataev K.V., Vinogradov V.A., Van Wie D.M. Propane–Air Mixture Combustion Assisted by MW Discharge in a Speedy Airflow. *IEEE Transactions on Plasma Science*, 2006, vol. 34, no. 6, pp. 2497–2506. <https://doi.org/10.1109/TPS.2006.886090>
- [5] Vinogradov V., Shikhman Y., Kossiy I., Gritsinin S., Davidov A. Effect of energy level supplied to magnetron on performance of surface discharge MW generator. In: *47th Aerospace Sciences Conference*, Orlando, USA, 2009. <https://doi.org/10.2514/6.2009-494>
- [6] Davydov A.M., Gritsinin S.I., Kossyi I.A., Shikhman Y.M., Vinogradov V.A. Application of MW plasma generator for ignition of kerosene/air mixture. *IEEE Transactions on Plasma Science*, 2008, vol. 36, no. 6, pp. 2909–2917. <https://doi.org/10.1109/TPS.2008.2006977>
- [7] Alexandrov K., Alfeev E., Grachev L., Esakov I., Khomenko I., Khodataev K., Vinogradov V. Experimental investigation of surface discharge in a focused

- beam of microwave radiation at wavelengths of 2.5 cm and 8.9 cm. In: *47th Aerospace Sciences Conference*. Orlando, USA, 2009. <https://doi.org/10.2514/6.2009-845>
- [8] Esakov I., Grachev L., Khodataev K., Vinogradov V., Van Wie D. A system of deeply subcritical microwave discharges in a supersonic air stream. In: *48th AIAA Aerospace Sciences Meeting Including the New Horizons Forum and Aerospace Exposition*. Orlando, USA, 2010. <https://doi.org/10.2514/6.2010-1197>
- [9] Bulat P.V., Esakov I.I., Volobuev I.A., Grachev L.P. O vozmozhnosti uskoreniya goreniya v kamerakh sgoraniya perspektivnykh reaktivnykh dvigateley pri pomoshchi gluboko podkriticheskogo SVCh-razryada [On the possibility of burning acceleration in the combustion chambers of advanced jet engines by deeply subcritical microwave discharge]. *Nauchno-tekhnicheskiiy vestnik informatsionnykh tekhnologiy, mekhaniki i optiki — Scientific and Technical Journal of Information Technologies, Mechanics and Optics*, 2016, vol. 16, no. 2, pp. 382–385.
- [10] Alferov V.I., Bushmin A.S. Elektricheskiy razryad v sverkhzvukovom potoke vozdukha [Electrical discharge in a supersonic airflow]. *ZhETF — Journal of Experimental and Theoretical Physics*, 1963, vol. 44, no. 6, pp. 1771–1775.
- [11] Alferov V.I., Bushmin A.S., Kalachev B.V. Eksperimentalnye issledovaniya svoystv elektricheskogo razryada v potoke vozdukha [Experimental investigation of the properties of an electric discharge in an air stream]. *ZhETF — Journal of Experimental and Theoretical Physics*, 1966, vol. 51, no. 5, pp. 1281–1287.
- [12] Aleksandrov A.F., Ershov A.P., Logunov A.A., Surkont O.S., Chernikov V.A., Shibkov V.M. Vosplamnenie sverkhzvukovogo potoka propan-vozdushnoy smesi elektricheskim razryadom [Ignition of a supersonic flow of propane-air mixture by an electric discharge]. *Vestnik moskovskogo universiteta. Ser. 3: Fizika. Astronomiya — Moscow University Physics Bulletin*, 2008, no. 1, pp. 78–80.
- [13] Efimov B.G., Ivanov V.V., Skvortsov V.V. Initsirovanie i stabilizatsiya goreniya pri nizkikh davleniya i temperature s pomoshchyu neravnovesnogo elektricheskogo razryada [Initiation and stabilization of combustion at low pressure and temperature by means of a nonequilibrium electric discharge]. *Izv. RAN. Mekhanika zhidkosti i gaza — Fluid Dynamics*, 2008, no. 5, pp. 153–160. <https://doi.org/10.1134/S0015462808050153>
- [14] Efimov B.G., Ivanov V.V., Skvortsov V.V., Starodubtsev M.A. Stabilizatsiya goreniya propana v sverkhzvukovom potoke vozdukha s pomoshchyu neravnovesnogo prodolnogo zaryada i soosnoy s nim lokalnoy zony ponizhenogo davleniya [Stabilization of Propane Combustion in a Supersonic Air Flow Using a Nonequilibrium Longitudinal Discharge and a Coaxial Local Low-Pressure Zone]. *Izv. RAN. Mekhanika zhidkosti i gaza — Fluid Dynamics*, 2010, no. 4, pp. 141–151. <https://doi.org/10.1134/S0015462810040137>
- [15] Efimov B.G., Ivanov V.V., Inshakov S.I., Skvortsov V.V., Starodubtsev M.A. Issledovanie formirovaniya prostranstvennogo polozheniya prodolnogo razryada v sverkhzvukovom potoke s pomoshchyu podbora konfiguratsii anoda v usloviyakh inzhetsii propana i kerosina v zonu razryada [Investigation of formation of a spatial position of longitudinal discharge in a supersonic flow by fitting the configuration of an anode under conditions of injection of propane and kerosene into the discharge zone]. *Teplofizika vysokikh temperatur — High Temperature*, 2011, vol. 49, no. 4, pp. 497–504. <https://doi.org/10.1134/S0018151X11040067>
- [16] Skvortsov V.V. Eksperimentalnye issledovaniya ryada skhem neravnovesnykh elektrodnykh razryadov dlya vosplamneniya i stabilizatsii goreniya v sverkhzvukovykh potokakh [Experimental investigations of nonequilibrium

- electrical discharges application questions in tasks of ignition and combustion stabilization of hydrocarbon fuels in supersonic flows]. *Uchenye zapiski TsAGI — TsAGI Science Journal*, 2011, vol. XLII, no. 3, pp. 3–24.
- [17] Leonov S.B., Savelkin K.V., Firsov A.A., Yarantsev D.A. Zazhiganie topliva i stabilizatsiya fronta plameni v sverkhzvukovom potoke pri pomoshchi elektricheskogo razryada [Fuel ignition and flame front stabilization in supersonic flow using electric discharge]. *Teplofizika vysokikh temperatur — High Temperature*, 2010, vol. 48, no. 6, pp. 941–947. <https://doi.org/10.1134/S0018151X10060179>
- [18] Bityurin V.A., Velikodnyi V.Yu., Tolkunov B.N., Bykov A.A., Direnkov A.V., Popov V.V. Eksperimentalnoe issledovanie protsessa podzhiga i stabilizatsii goreniya zhidkikh uglevodorodnykh topliv elektricheskim dugovym razryadom [Experimental research of ignition and stabilized burning of the hydrocarbon fuels with the electric arc]. *Prikladnaya fizika — Applied Physics*, 2011, no. 4, pp. 36–41.
- [19] Zudov V.N., Grachev G.N., Krainev V.L., Smirnov A.L., Tretyakov P.K., Tupikin A.V. Initsirovanie goreniya opticheskim razryadom v sverkhzvukovoy metanovozdushnoy strue [Combustion initiation by an optical discharge in a supersonic methane–air jet]. *Fizika goreniya i vzryva — Combustion, Explosion, and Shock Waves*, 2013, vol. 49, no. 2, pp. 144–147. <https://doi.org/10.1134/S0010508213020184>
- [20] Gibbons N., Gehre R., Brieschenk S., Wheatley V. Simulation of laser-induced-plasma ignition in a hypersonic crossflow. *AIAA Journal*, 2018, vol. 56, no. 8, pp. 3047–3059. <https://doi.org/10.2514/1.J055821>
- [21] Shibkov V.M., Dvinin S.A., Ershov A.P., Konstantinovskii R.S., Surkont O.S., Chernikov V.A., Shibkova L.V. Poverkhnostnyi sverkhvysokochastotnyi razryad v vozdukhe [Surface microwave discharges in air]. *Fizika plazmy — Plasma Physics Reports*, 2007, vol. 33, no. 1, pp. 77–85. <https://doi.org/10.1134/S1063780X07010096>
- [22] Aleksandrov A.F., Shibkov V.M., Shibkova L.V. Poverkhnostnyi SVCh-razryad v vysokoskorostnykh vozdushno-uglevodorodnykh potokakh [Surface microwave discharge in high-speed air-hydrocarbon flows]. *Vestnik moskovskogo universiteta. Ser. 3: Fizika. Astronomiya — Moscow University Physics Bulletin*, 2008, vol. 3, no. 5, pp. 68–69.
- [23] Aleksandrov A.F., Shibkov V.M., Shibkova L.V. Gazodinamicheskie vozmushcheniya v usloviyakh poverkhnostnogo sverkhvysokochastotnogo razryada v vozdukhe [Gasdynamic perturbations under conditions of surface microwave discharge in air]. *Teplofizika vysokikh temperatur — High Temperature*, 2010, vol. 48, no. 5, pp. 643–652. <https://doi.org/10.1134/S0018151X10050019>
- [24] Shibkov V.M., Shibkova L.V., Gromov V.G., Karachev A.A., Konstantinovskii R.S. Vliyanie poverkhnostnogo SVCh-razryada na vosplamnenie vysokoskorostnykh propan-vozdushnykh potokov [Influence of surface microwave discharge on ignition of high-speed propane-air flows]. *Teplofizika vysokikh temperatur — High Temperature*, 2011, vol. 49, no. 2, pp. 163–176. <https://doi.org/10.1134/S0018151X11020143>
- [25] Baurov A.Y., Shibkova L.V., Shibkov V.M., Kopyl P.V., Surkont O.S. Vneshnee gorenie vysokoskorostnykh mnogokomponentnykh vozdushno-uglevodorodnykh potokov v usloviyakh nizkotemperaturnoy plazmy [External combustion of high-speed multicomponent hydrocarbon-air flow under conditions of low-temperature plasma]. *Vestnik Moskovskogo universiteta. Fizika — Moscow University Physics Bulletin*, 2013, vol. 68, no. 4, pp. 28–33. <https://doi.org/10.3103/S0027134913040012>

- [26] Bulat P.V., Volkov K.N., Grachev L.P., Esakov I.I., Ravaev A.A. Zazhiganie goryuchey smesi gazov mikrovolnovym podkriticheskim strimernym razryadom v vysokoskorostnom potoke [Ignition of a Combustible Gas Mixture by a Microwave Subcritical Streamer Discharge in High-Speed Flow]. *Fiziko-khimicheskaya kinetika v gazovoy dinamike — Physical-Chemical Kinetics in Gas Dynamics*, 2022, vol. 23, no. 5, pp. 93–110. <https://doi.org/10.33257/PhChGD.23.5.1014>
- [27] Grachev L.P., Esakov I.I., Khodataev K.V. Strimernyi SVCh razryad v sverkhzvukovom potoke vozdukha [Microwave streamer discharge in a supersonic air flow]. *ZhTF — Technical Physics*, 1999, vol. 44, no. 11, pp. 14–18. <https://doi.org/10.1134/1.1259508>
- [28] Bychkov V.L., Grachev L.P., Esakov I.I., Ravaev A.A., Khodataev K.V. Prodolnyi elektricheskiy razryad postoyannogo toka v sverkhzvukovom potoke vozdukha [Longitudinal DC electric discharge in a supersonic air flow]. *ZhTF — Technical Physics*, 2004, vol. 74, no. 7, pp. 27–32. <https://doi.org/10.1134/1.1778855>
- [29] Aleksandrov K.V., Grachev L.P., Esakov I.I. SVCh-proboy vozdukha, initsirovanniy elektromagnitnym vibratorom maloy dliny [Microwave breakdown of air initiated by a short electromagnetic vibrator]. *ZhTF — Technical Physics*, 2007, vol. 77, no. 12, pp. 26–30. <https://doi.org/10.1134/S1063784207120055>
- [30] Aleksandrov K.V., Grachev L.P., Esakov I.I., Fedorov V.V., Khodataev K.V. Oblasti realizatsii razlichnykh tipov SVCh-razryada v kvaziopticheskikh elektromagnitnykh puchkakh [Domains of existence of various types of microwave discharge in quasi-optical electromagnetic beams]. *ZhTF — Technical Physics*, 2006, vol. 76, no. 11, pp. 52–60. <https://doi.org/10.1134/S1063784206110090>
- [31] Aleksandrov K.V., Grachev L.P., Esakov I.I., Ravaev A.A., Severinov L.G. Kharakteristiki raspolozhennogo nad ekranom elektromagnitnogo vibratora — initsiatora elektricheskogo proboya gaza v kvaziopticheskom SVCh-puchke [Characteristics of the above-screen electromagnetic dipole that initiates the electric breakdown of gas in the quasi-optical microwave beam]. *Radiotekhnika i elektronika — Journal of Communications Technology and Electronics*, 2011, vol. 56, no. 11, pp. 1387–1393. <https://doi.org/10.1134/S1064226911110015>
- [32] Grachev L.P., Esakov I.I., Ravaev A.A., Yakovlev A.Y. Initsirovanniy elektromagnitnym vibratorom gazoviy elektricheskiy razryad v kvaziopticheskom sverkhvysokochastotnom puchke s gluboko podkriticheskim urovnem polya [Gas electric discharge induced by electromagnetic vibrator in quasi-optical microwave beam with significantly subcritical field level]. *Radiotekhnika i elektronika — Journal of Communications Technology and Electronics*, 2017, vol. 62, no. 4, pp. 386–391. <https://doi.org/10.1134/S1064226917040088>
- [33] Busleev N.I., Bychkov V.L., Grachev L.P., Esakov I.I., Ravaev A.A. Otlipanie elektronov ot molekul kisloroda vozdukha v intensivnom elektricheskom pole [Detachment of electrons from atmospheric oxygen molecules in a high electric field]. *ZhTF — Technical Physics*, 2017, vol. 87, no. 9, pp. 1332–1336. <https://doi.org/10.1134/S1063784217090031>
- [34] Starikovskaia S.M., Kukaev E.N., Kuksin A.Y., Nudnova M.M., Starikovskii A.Y. Analysis of the spatial uniformity of the combustion of a gaseous mixture initiated by a nanosecond discharge. *Combustion and Flame*, 2004, no. 139, pp. 177–187.
- [35] Anikin N.B., Starikovskaia S.M., Starikovskii A.Y. Oxidation of saturated hydrocarbons under the effect of nanosecond pulsed space discharge. *Journal of Physics D: Applied Physics*, 2006, vol. 39, no. 15, pp. 56–67.

- [36] Starikovskaia S.M. Plasma assisted ignition and combustion. *Journal of Physics D: Applied Physics*, 2006, vol. 39, no. 16, pp. 58–67.
- [37] Starikovskii A.Y. Plasma supported combustion. *Proceedings of the Combustion Institute*, 2005, no. 30, pp. 2405–2417.
- [38] Starikovskiy A.V., Korobkov S.V., Gushchin M.E., Evtushenko A.A., Zudin I.Y. Parametry plazmy krupnomashtabnogo vysokovoltynogo razryada v vozdukh pri ponizhenom davlenii [Parameters of the plasma of a large-scale high-voltage discharge in air at reduced pressures]. *Fizika plazmy — Plasma Physics Reports*, 2019, vol. 45, no. 6, pp. 487–497. <https://doi.org/10.1134/S1063780X19060102>
- [39] Yiguang J., Wenting S. Plasma Assisted combustion: *Dynamics and chemistry. Progress in Energy and Combustion Science*, 2015, no. 48, pp. 21–83.
- [40] Rukovodstvo polzovatelya CHEMKIN [CHEMKIN Tutorials Manual]. Available at: https://personal.ems.psu.edu/~radovic/ChemKin_Tutorial_2-3-7.pdf

Komratov D.V., Leading Analyst, Research Institute of Power Engineering, Bauman Moscow State Technical University; Researcher, Baranov Central Institute of Aviation Motors; Postgraduate, Department of Thermal Physics, Bauman Moscow State Technical University; author of several scientific works in gas flow mechanics and experimental gas discharge physics. e-mail: komratovdv@bmstu.ru

Chirkov A.Yu., Dr. Sc. (Phys.-Math), Head of Department of Thermal Physics, Bauman Moscow State Technical University; author of more than 200 scientific works in plasma physics and matter properties. e-mail: chirkov@bmstu.ru