

Анализ действия детонационного генератора низкоамплитудных импульсов давления регулируемой длительности

© С.Г. Андреев

МГТУ им. Н.Э. Баумана, Москва, 105005, Россия

Представлены результаты проведенного анализа действия детонационного генератора низкоамплитудных импульсов давления регулируемой длительности, в котором детонационная волна, оказывающая воздействие на контролируемую сжимаемую среду, распространяется в направлении от среды, подвергаемой ударно-волновому сжатию. Приведены аналитические выражения простой модели исследуемого процесса для расчета амплитудо-временных характеристик импульса давления на сжимаемую среду при плоско-симметричном течении продуктов детонации заряда и сжимаемой инертной среды. Рассмотрена схема экспериментальной (лабораторной) сборки, в цилиндрическом канале которой реализовано квазиодномерное воздействие продуктов детонации на контролируемую среду. Получены результаты регистрации динамики изменения давления в контролируемой среде. При сравнении результатов расчетов и экспериментов выявлены причины, вызывающие их расхождение. Если корпус сборки выполнен из стали, не подвергнутой термообработке, то возможно ее пятикратное (не менее) использование с зарядами насыпных взрывчатых веществ на основе гексогена при генерации в конденсированных органических материалах контролируемых импульсов давлений в несколько килобар длительностью не менее десятков микросекунд. При этом время нарастания давления в переднем фронте импульса достигает приблизительно десяти микросекунд.

Ключевые слова: *уходящая детонационная волна, динамика изменения давления, продукты детонации, низкоплотное взрывчатое вещество, листовое взрывчатое вещество, сжимаемая среда, расчет, эксперимент*

Введение. При испытаниях конструкций устройств (или их моделей), функционирующих в условиях интенсивных, потенциально возможных разрушающих воздействий, в частности при экспериментальных исследованиях поведения инертных и реакционно-способных материалов в условиях ударно-волновых воздействий, часто используют нагружающие устройства детонационного принципа действия [1, 2]. Последний термин — детонационный принцип действия — означает, что для выделения энергии, необходимой для генерации на поверхности исследуемого объекта требуемого импульса давления, используется детонация заряда взрывчатого вещества (ВВ). При этом подразумевается непосредственное взрывное воздействие, т. е. контактное воздействие продуктов детонации, или их воздействие через передаточную среду, заполняющую пространство между детонирующим нагружающим зарядом и нагружаемым объектом.

Многообразие таких устройств нагружения в зависимости от амплитудных значений давлений и геометрических особенностей формируемых детонационных фронтов в зарядах ВВ можно подразделить на три типа.

Наиболее распространенные и простые детонационные генераторы импульсов давления состоят из цилиндрического заряда ВВ фиксированной плотности, в котором возбуждается детонационная волна, движущаяся в направлении к нагружаемому объекту или слою химически инертного материала между этим объектом и детонирующим зарядом ВВ. Их можно назвать устройствами с «падающей» детонационной волной. Они обычно используются тогда, когда необходимо получить ударно-волновые воздействия с амплитудой в несколько гигапаскалей и более. Если размеры заряда и плотность ВВ фиксированы, например в случае испытаний, первоначально известных как эксперименты по передаче детонации через преграды, то регулировка амплитуды импульса давления достигается изменением толщины инертного слоя, называемого ослабителем или просто прокладкой. При этом уменьшение амплитудного значения давления неизбежно связано с уменьшением импульса давления на объект. В работе [3] при регистрации динамики поведения испытываемых зарядов энергетических материалов оптическими методами в качестве ослабителя использовалась вода, заполняющая аквариум, в котором размещали сферический заряд, инициируемый в центре. Изучаемые образцы располагали на различных расстояниях от сферического заряда и подвергали воздействию ударной волны со сферическим фронтом, которая генерируется «падающей» детонационной волной. Изменение амплитуды давления ударно-волнового воздействия на объект изучения, определяемое толщиной слоя воды между ним и активным сферическим зарядом, при этой схеме испытания также неизбежно связано с изменением импульса давления на объект.

Для того чтобы достигнуть сравнительно низких амплитудных значений давлений (в диапазоне от единиц до десятых долей гигапаскаля), чаще прибегают к иным устройствам воздействия на изучаемые объекты, в первую очередь к построенным по схеме «скользящей» детонационной волны [2]. При этом осуществляют непосредственное контактное воздействие на объекты продуктов детонации, поверхность фронта которой остается практически перпендикулярной поверхности нагружаемого объекта. Используемые заряды ВВ в виде листа (или слоя), располагаемые непосредственно на поверхности объекта или на некотором расстоянии от него, имеют пониженную среднюю плотность. Для достижения такой плотности используют перфорированные листы высокоплотных ВВ или специальные низкоплотные заряды. Эти заряды образуются частицами ВВ во взвешенном состоянии,

полученном их осаждении на поверхности пор пенополиуретана. В случае воздействий на объекты с плоскими поверхностями слои низкоплотных взрывчатых веществ (НПВВ) заданной толщины можно делать порошкообразными из смеси частиц ВВ и рыхлых частиц, получаемых измельчением отвержденных первоначально пенообразных инертных органических соединений (например, пенообразной мочевиноформальдегидной смолы, называемой ми-порой). При фиксированной средней плотности заряда можно управлять величиной импульса давления на объект нагружения, изменяя толщину слоя ВВ при соблюдении условия многократного превышения длиной слоя ВВ его толщины.

В случае зарядов низкой средней плотности, особенно ВВ, давление в детонационном фронте которых не превышает 1...2 ГПа, оказывается возможным получать предположительно ударно-волновые воздействия с сохранением постоянного уровня давления в десятки доли гигапаскаля в течение порядка 100 мкс, если располагать нагружающий заряд и исследуемый объект в канале толстостенной стальной трубы. При этом детонационная волна в нагружающем заряде предпочтительно должна иметь плоский фронт (ортогональный оси канала) и распространяться в сторону, противоположную нагружаемому объекту. В этом случае можно считать, что воздействие на нагружаемый объект осуществляется так называемой уходящей детонационной волной (УДВ) или по схеме нагружения УДВ [1, 4, 5].

Влияние условий формирования установившегося детонационного фронта и неидеальности детонации на действие зарядов ВВ и взрывных устройств, основанных на схемах «падающей» и «скользящей» детонационных волн, к настоящему времени изучено достаточно подробно. Результаты исследований по этому вопросу, приведенные, например в [2], позволяют по крайней мере на качественном уровне рассуждений учитывать погрешности, которые могут возникать при использовании моделей стационарной детонации нагружающего заряда при моделировании функционирования детонационных генераторов импульсов давления, выполненных по этим двум схемам.

Цель настоящей работы — уточнение и дополнение результатов исследования функционирования устройств воздействия «уходящей» детонационной волной на передаточную среду, которая уже оказывает непосредственное давление на нагружаемый объект [1, 4, 5].

Модели процессов воздействия на передаточную среду и расчетные оценки параметров этого воздействия. Рассмотрим последовательно две модели действия устройства, создающего на поверхности передаточной инертной среды требуемый импульс давления (рис. 1).

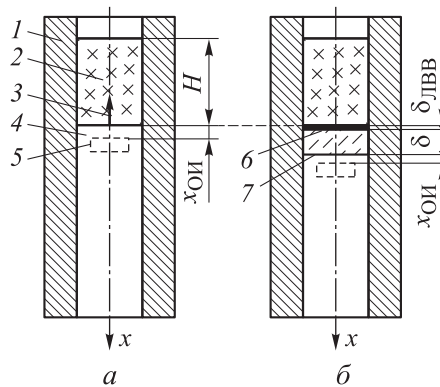


Рис. 1. Схемы взрывных устройств для двух моделей нагружения по схеме УДВ без учета условий формирования детонационной волны в нагружающем заряде (а) и с учетом условий инициирования детонации в заряде (б):

1 — прочная толстостенная труба; 2 — низкоплотное ВВ; 3 — поверхность контакта передаточной среды с низкоплотным ВВ (и затем с продуктами его детонации); 4 — передаточная среда; 5 — исследуемый объект; 6 — детонатор нагружающего низкоплотного заряда (листовое ВВ); 7 — ослабитель действия детонации листового ВВ на передаточную среду; H — высота заряда ВВ; δ — толщина пористого слоя; $\delta_{\text{ЛВВ}}$ — толщина инициирующего заряда листового ВВ; $x_{\text{ОИ}}$ — расстояние от поверхности контакта передаточной среды до объекта исследования

Для упрощения будем считать, что нагружаемый исследуемый объект, который помещается в передаточной среде, не отличается от нее по динамической сжимаемости и не вызывает возникновения возмущений в потоке, формирующемся под действием давления на верхней плоскости столба среды в канале трубы. Устройство, показанное на рис. 1, а, в сущности представляет собой одну из разновидностей ударных труб.

Первая модель является простейшей, не учитывающей особенности детонационного процесса в заряде ВВ и течения передаточной среды, которые обусловлены схемой инициирующего детонацию устройства (состоящего из деталей, которые обозначены 6 и 7 на рис. 1, б) и значениями основных параметров этого устройства. Выбор значений параметров устройства инициирования требует не только формирования второй, уточняющей модели процессов, которые влияют на динамику изменения давления воздействия на передаточную среду, но и знания хотя бы в первом приближении ориентировочных значений параметров воздействия, на достижение которых должна быть направлена работа при настройке параметров устройства инициирования.

Поэтому изложение второй, уточняющей модели, связанной с выбором схемы и параметров устройства инициирования, предваряется расчетными оценками параметров воздействия на передаточную среду, которые проведены на основе первой простейшей модели функционирования анализируемого взрывного устройства.

В первой, или простейшей, модели (см. рис. 1, а) предполагается, что на передаточную среду давят продукты детонации низкоплотного заряда, с торца которого распространяется плоский детонационный фронт. При этом полагается, что с самого начала движения этого фронта его скорость D постоянна, а параметры состояния и состояния движения газообразных продуктов на нем можно вычислить по соотношениям модели Чепмена — Жуге [6].

Пренебрегаем возможностью проявления особенностей недосжатого режима детонации, обусловленного наличием струйчато-пробойной зоны детонационного фронта низкоплотных ВВ со связанными порами, и выражаем начальные значения параметров продуктов детонации, которые появляются на поверхности Чепмена — Жуге, через скорость детонации D и показатель изоэнтропы n :

$$\text{массовая скорость} — u_{\text{ЧЖ}} = D / (n + 1);$$

$$\text{скорость звука} — c_{\text{ЧЖ}} = Dn / (n + 1);$$

$$\text{плотность} — \rho_{\text{ЧЖ}} = \rho_0 (n + 1) / n;$$

$$\text{давление} — p_{\text{ЧЖ}} = \rho_0 D^2 / (n + 1),$$

где ρ_0 — начальная плотность заряда.

Пространственно-временная ($t-x$) диаграмма (рис. 2) иллюстрирует особенности течения продуктов детонации и передаточной среды. Течение внутри области криволинейного треугольника 013 , примыкающего к траектории D фронта установившейся детонации, которая распространяется по заряду ВВ высотой H , является простой волной.

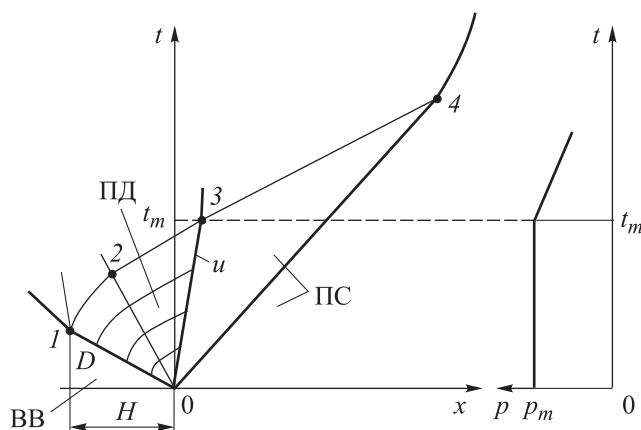


Рис. 2. Пространственно-временная диаграмма течения продуктов детонации и передаточной среды, совмещенная с графиком зависимости от времени давления на поверхности передаточной среды:

ВВ — заряд взрывчатого вещества; ПД — продукты детонации; ПС — передаточная среда; p — давление продуктов детонации; p_m — постоянное давление на поверхности передаточной среды; t_m — время поддержания постоянного давления p_m

Во всех точках этой области постоянен инвариант Римана J_+ , т. е. соотношение между массовой скоростью u и скоростью звука c продуктов детонации:

$$u + \frac{2c}{n-1} = \text{const} = u_{\text{ЧЖ}} + \frac{2c_{\text{ЧЖ}}}{n-1}.$$

Форму уравнения состояния продуктов детонации ВВ принимаем такую же, как для идеального газа. Используя соответствующую этому уравнению связь скорости звука с давлением продуктов детонации p , последнее выражение можно привести к виду

$$p = p_{\text{ЧЖ}} \left(\frac{n^2 - 1}{2n} \right)^{\frac{2n}{n-1}} \left[\frac{3n-1}{n^2} - \frac{2}{n+1} - \frac{u}{D} \right]^{\frac{2n}{n-1}}. \quad (1)$$

В области течения 034 за фронтом ударной волны, обращенной вправо, массовая скорость и давление передаточной среды связаны соотношением

$$p = \rho_{0\text{ПС}} (a_{\text{ПС}} + b_{\text{ПС}}u)u, \quad (2)$$

где $\rho_{0\text{ПС}}$ — начальная плотность передаточной среды; $a_{\text{ПС}}$ и $b_{\text{ПС}}$ — коэффициенты ударной адиабаты передаточной среды в форме связи волновой N и массовой u скорости: $N = (a_{\text{ПС}} + b_{\text{ПС}}u)$.

Решение системы уравнений (1) и (2) определяет начальное значение скорости движения передаточной среды u_m на ее поверхности. Подставив u_m в (2), получим начальное значение давления на поверхности передаточной среды:

$$p_m = \rho_{0\text{ПС}} (a_{\text{ПС}} + b_{\text{ПС}}u)u_m. \quad (3)$$

Для области течения 034 характерно то, что она является областью стационарного течения с постоянными значениями скорости и давления: $u = u_m$ и $p = p_m$. Заметим, что в зоне 023 стационарным является течение продуктов детонации.

Время t_m поддержания постоянного давления p_m на поверхности передаточной среды определяется моментом прихода на нее тыльной волны разгрузки в продуктах детонации, возникающей при выходе детонационного фронта на свободную поверхность заряда ВВ (на рис. 2 траектория фронта этой волны обозначена точками 1, 2, 3). В [1] приведена корректно полученная формула для вычисления t_m . Ограничимся здесь кратчайшей оценкой значения t_m , использование которой в инженерных целях представляется более рациональным;

Начальную стадию течения передаточной среды в аквариуме в окрестности торца канала диаметром d можно представить схемой взаимодействия фронтов ударной волны и боковой волны разгрузки (см. рис. 3). Центральная зона (у оси симметрии) ударного фронта, еще не подвергнутая действию волны разгрузки, является плоской, а периферийная — искривленной. Форма линии меридианального сечения фронта волны разгрузки, примыкающей к зоне плоского ударного фронта, является окружностью, радиус R_C которой прямо пропорционален времени, отсчитываемого с момента входа ударного фронта в аквариум: $R_C = c_m t$, где c_m — скорость звука в передаточной среде в области плоскосимметричного потока, которая сжата плоским ударным фронтом до давления p_m и движется со скоростью u_m . Центр окружности по мере увеличения радиуса R_C перемещается вместе с передаточной средой за ударным фронтом со скоростью u_m относительно точки o^* торца трубы.

Обратив внимание на то, что треугольник $B CD$ прямоугольный, запишем выражение для координаты точки C , в которой фронт боковой волны разгрузки пересекает ось симметрии:

$$(x_C - u_m t)^2 + \left(\frac{d}{2}\right)^2 = (c_m t)^2. \quad (6)$$

Выражение (6) выполняется при $x_C \geq u_m d / 2c_m$.

Приравняв $x_C = x_{\text{ОИ}}$ и проведя элементарные преобразования (включая вычисления корней решения квадратных уравнений), получим из (6) формулу, определяющую зависимость времени $t_C^{\text{ОИ}}$ перемещения точки C от плоскости входа ударного фронта в открытое пространство до точки с координатой $x_{\text{ОИ}}$ (при $x_{\text{ОИ}} \geq u_m d / 2c_m$):

$$t_C^{\text{ОИ}} = \frac{x_{\text{ОИ}} u_m}{c_m^2 - u_m^2} \left[\sqrt{1 + \left(\frac{c_m^2}{u_m^2} - 1\right) \left(\frac{d^2}{4x_{\text{ОИ}}^2} + 1\right)} - 1 \right].$$

Заметим, что скорость звука c_m в передаточной среде, сжатой ударным фронтом со скачком массовой скорости u_m , вычисляется по формуле

$$c_m = (a_{\text{ПС}} + 2b_{\text{ПС}} u_m) \frac{a_{\text{ПС}} + (b_{\text{ПС}} - 1) u_m}{a_{\text{ПС}} + b_{\text{ПС}} u_m}.$$

Время $t_N^{\text{ОИ}}$ перемещения ударного фронта со скачком массовой скорости, равным u_m , от плоскости его входа в открытое пространство до точки с координатой $x_{\text{ОИ}}$ определяется выражением

$$t_N = \frac{x_{\text{ОИ}}}{a_{\text{ПС}} + b_{\text{ПС}} u_m}.$$

Длительность $t_m^{\text{БВР}}$ действия давления постоянного уровня p_m в точке с координатой $x_{\text{ОИ}}$ находим так:

$$t_m^{\text{БВР}} = t_C^{\text{ОИ}} - t_N.$$

Если $x_{\text{ОИ}} < (dN / 2c_m)$, то длительность существования постоянного уровня давления p_m ограничена не боковой волной разгрузки (БВР), а тыльной, распространяющейся со стороны продуктов детонации заряда. В точках с координатами $x_{\text{ОИ}}$, значение которых превышают значение $x_{\text{ОИ}}^*$, следующее из условия $t_C^{\text{ОИ}} = t_N$, давление претерпевает падение сразу же за скачком на фронте ударной волны. При этом скачек давления на ударном фронте меньше значения p_m .

Расчетные оценки значений амплитудных и временных параметров воздействия на передаточную среду. При использовании анализируемого способа генерации воздействий на исследуемые объекты параметры импульса давления (амплитуда и длительность) на передаточную среду варьируются за счет начальной плотности заряда ρ_0 и его длины H . Для прогнозирования возможных значений амплитуды давления были получены расчетные зависимости $p_m = p_m(\rho_0)$ для состава из гексогена и ми-поры, смешанных в пропорции 10/1 (по массе). В дальнейшем этот состав будем обозначать ГМ-10/1. Для построения этих функций $p_m = p_m(\rho_0)$ необходимо знание зависимостей от плотности ρ_0 скорости детонации $D = D(\rho_0)$ и показателя изоэнтропы продуктов детонации $n = n(\rho_0)$.

Результаты измерения скорости детонации зарядов, заключенных в тонкие оболочки из оргстекла толщиной 1,5 мм, показаны точками на рис. 4.

Точки 1 получены в опытах с зарядами ГМ-10/1 с поперечным сечением 30×30 мм, имеющими плотность от 0,6 до 0,08 г/см³ (последнее значение соответствует критическим условиям распространения детонации) [7]. Точка 2 соответствует заряду ГМ-10/1 диаметром 100 мм (в настоящей работе). Точки 3 и 4 получены для зарядов из чистого гексогена диаметром 40 мм [8]. При этом точки 3 соответ-

ствуют режимам детонации с практически предельной скоростью, а точки 4 — скоростям детонации, не достигающим предельных значений. На основании приведенных данных сделано допущение о том, что при детонации зарядов ГМ-10/1, заключенных в прочные стальные оболочки, диаметр и толщина которых не меньше 40 мм, выполняется предельное соотношение $D = 2,4 + 3,5\rho_0$ (линия синего цвета на рис. 4), где D — скорость детонации в километрах, деленных на секунду, а ρ_0 — плотность ВВ в граммах, деленных на кубический сантиметр. В случае проявления неидеальности детонации, вызванной либо высокой динамической сжимаемостью боковой оболочки, либо ее малой толщиной (или вовсе отсутствием) при диаметре заряда, приблизительно равным 40 мм, примем зависимость $D = 1,46 + 4,16\rho_0$ (линия красного цвета).

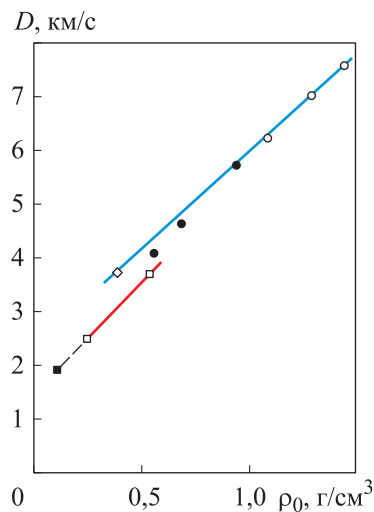


Рис. 4. Зависимости скорости детонации состава ГМ-10/1 от плотности заряда:
□ — 1; ◇ — 2; ○ — 3; ● — 4

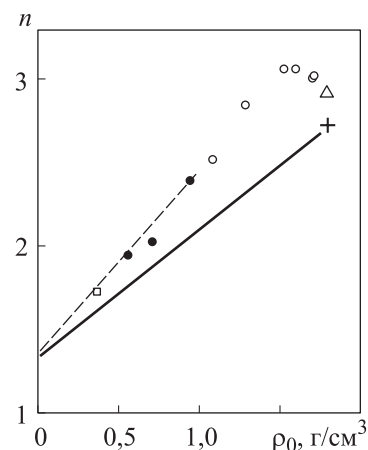


Рис. 5. Зависимости показателя изэнтропии продуктов детонации состава ГМ-10/1 от плотности заряда:
+ — 1; □ — 2; ○ — 3; ● — 4

На рис. 5 приведены результаты экспериментов: точка 1 — для чистого гексогена [9], точка 2 — для состава ГМ-10/1 [7], точки 3 и 4 — для чистого гексогена [8]. Отметим, что точки 2 и 4 получены в экспериментах, в которых наблюдается проявление неидеальности детонации, связанное с неполным завершением разложения ВВ.

График зависимости $n = 1,33 + 1,13\rho_0$, который обозначен на рисунке пунктирной линией, взят из [7]. Эту зависимость будем использовать при прогнозировании предельно низких значений давления воздействия продуктов «уходящей детонационной волны» на передающую среду.

Для получения предельно высоких оценок давлений воздействий на передаточную среду в случае идеальных режимов детонации будем применять зависимость $n = n(\rho_0)$, график которой показан сплошной линией на рис. 5. Она получена для низкоплотных зарядов из ГМ-10/1 на основании представлений о продуктах детонации конденсированных ВВ, сформулированных или развитых авторами теоретических работ [10–12].

Показатель изоэнтропы продуктов детонации ВВ с начальной плотностью ρ_0 связан соотношением $n = 1 + \gamma_G$ с коэффициентом Грюнайзена γ_G .

Исходное ВВ плотностью ρ_0 представлено состоящим из двух фаз: с гипотетической решеткой плотностью $\rho_{00} = 0$ и с решеткой, плотность которой равна плотности кристалла $\rho_{0к}$.

У продуктов детонации гипотетической фазы коэффициент Грюнайзена $\gamma_{G0} = 1/3$. У решетки плотного газа (кристаллической фазы продуктов детонации) среднее значение коэффициента Грюнайзена $\gamma_{ГК}$ вычисляется с использованием констант функции Морзе, определенных для двухатомных молекул.

Зависимость показателя изоэнтропы продуктов детонации низкоплотного ВВ окончательно принята в виде

$$n = 1,33 + \frac{\rho_0}{\rho_{0к}} \cdot \frac{\sum_i [n_i (a_e \cdot r_e)_i]}{2 \sum_i n_i}.$$

Используя брутто формулу для двухкомпонентной смеси и значения констант $(a_e \cdot r_e)$ функции Морзе для элементов С, Н, N, О, получим, по-видимому, предельную нижнюю оценку значений коэффициента изоэнтропы в зависимости от начальной плотности заряда:

$$n = 1,33 + 0,75\rho_0.$$

Приведенные выше формулы для зависимостей от начальной плотности скорости детонации заряда и показателя изоэнтропы продуктов детонации использовались для расчета зависимостей от плотности зарядов ГМ-10/1 амплитудных значений воздействия давлений на передаточную среду. Результаты этих расчетов представлены на рис. 6 линиями 1 и 2. В качестве передаточной среды была принята вода.

Линия 1 определяет верхнюю границу возможных значений давлений p_m при реализации модели, в которой УДВ в заряде НПВВ с самого начала распространялась бы в идеальном режиме (например,

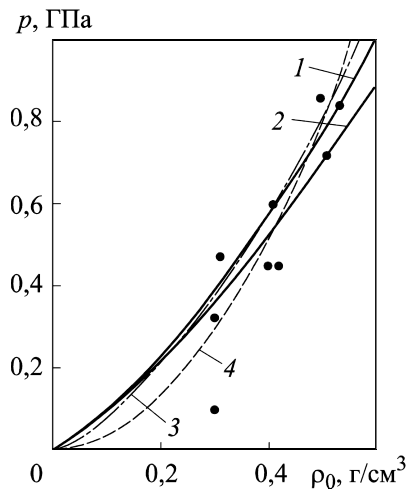


Рис. 6. Зависимости от плотностей зарядов ГМ-10/1 расчетных и экспериментальных значений давлений на передаточную среду (воду)

в прочной трубе из несжимаемого материала) и реальные условия ее инициирования не проявлялись. Линия 2 показывает нижнюю границу давлений на передаточную среду, возникающих при расчете с использованием нижних оценок скорости детонации и верхних оценок значений показателя изоэнтропы, т. е. в предположении существования стационарного режима с максимальными проявлениями неидеальности детонации. На рис. 6 точками и штриховыми линиям 3 и 4 также отображены результаты экспериментов, в которых проявлялись реальные особенности инициирования зарядов НПВВ.

Поведение многих объектов, например деталей из энергетических материалов, определяется не только амплитудными, но и временными параметрами воздействия. Поэтому представляет интерес прогнозирование возможности достижения больших значений длительности существования давлений постоянного уровня. Ограничимся результатами расчетов длительности импульсов давления на воду при детонации зарядов ГМ-10/1 двух плотностей, $0,35 \text{ г/см}^3$ и $0,6 \text{ г/см}^3$, при которых значения p_m равны приблизительно $0,5$ и $1,0 \text{ ГПа}$ соответственно.

Результаты расчета воздействия на воду, находящуюся в канале с несжимаемыми недеформируемыми стенками и не подвергаемую действию боковых волн разгрузки, представлены в табл. 1. При этом предполагается идеальный режим детонации.

Таблица 1

Амплитудные и временные параметры воздействия на передаточную среду (воду) при двух значениях начальной плотности заряда длиной 100 мм

$\rho_0, \text{ г/см}^3$	$p_m, \text{ ГПа}$	$t_m, \text{ мкс}$	$t_{mx_{\text{ОИ}}}, \text{ мкс}$
0,35	0,473	82,8	80,8
0,5	0,99	66,7	64,4

Примечание: p_m — амплитуда давления; t_m — длительность существования постоянного уровня давления на поверхности контакта передаточной среды с продуктами детонации заряда; $t_{mx_{\text{ОИ}}}$ — длительность существования постоянного уровня давления на расстоянии $x_{\text{ОИ}} = 20 \text{ мм}$ от поверхности контакта передаточной среды с продуктами детонации заряда.

В табл. 2 представлены результаты расчета длительности существования постоянного уровня давления в воде, располагаемой не в жесткой трубе с каналом постоянного диаметра, а в бассейне с тонкими стенками, в который частично погружена прочная металлическая труба, заполненная зарядом ГМ-10/1 (см. рис. 3). При этом предполагается, что длина заряда такая же, как и в расчетах, результаты которых приведены в табл. 1 (равна 100 мм). Действием ударных волн, распространяющихся в стенках цилиндрического канала, пренебрегаем.

Таблица 2

Длительность $t_m^{\text{БВР}}$ существования постоянного уровня давления p_m за ударным фронтом в воде на оси симметрии в зависимости от координаты $x_{\text{ОИ}}$ и диаметра канала d

$x_{\text{ОИ}}$, мм	$t_m^{\text{БВР}}$			
	$p_m = 0,5$ ГПа		$p_m = 1,0$ ГПа	
	$d = 40$ мм	$d = 60$ мм	$d = 40$ мм	$d = 60$ мм
20	2 мкс	5,6 мкс	1,2 мкс	4,2 мкс
25	1 мкс	4,2 мкс	0,2 мкс	3 мкс

Во второй (см. рис. 1, б), или уточняющей модели, дополняющей первую (см. рис. 1, а), рассмотрим на качественном уровне рассуждений особенности воздействия нагружающего заряда НПВВ на передаточную среду, вызываемые устройством инициирования «уходящей детонационной волны».

Экспериментальные работы по изучению действия взрыва НПВВ дали возможность обнаружить чрезмерно замедленный переход в установившуюся нормальную детонацию взрывного процесса, начинающегося вблизи устройства инициирования, которое имеет малую площадь контакта с инициируемым зарядом. Поэтому между капсюлем-детонатором или транслятором детонации, имеющим вид длинного стержня из ВВ высокой детонационной способности с одной стороны и инициируемым низкоплотным зарядом с другой стороны необходимо помещать детонатор с большой площадью контакта с зарядом акцептором.

В случае зарядов из НПВВ в качестве таких детонаторов обычно используют листовые ВВ на основе ТЭНа плотностью в несколько раз большей, чем заряд акцептор, покрывающие тонким слоем всю поверхность инициирования. При этом детонация от «точки» инициирования в детонаторе распространяется в направлении вдоль торцевой поверхности заряда НПВВ. Указанные особенности схемы инициирования дают основание предполагать возможность дополнения

и уточнения модели течения сред в окрестности детонатора из листового ВВ и поверхности инициирования заряда НПВВ.

Первая особенность течения может быть рассмотрена в рамках модели плоско-симметричного течения, проиллюстрированной на рис. 1, б и рис. 7. При этом уточняющая модель поведения элементов схемы, показанных на рис. 1, б, основывается на результатах исследований, приведенных в работах [7, 13–16] и оригинальных экспериментов.

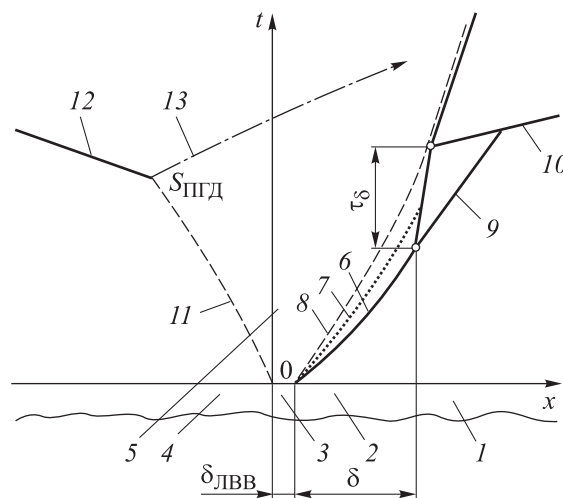


Рис. 7. Схема течения в устройстве инициирования детонации и в его окрестности: 1 — передаточная среда; 2 — ослабитель действия инициирующего заряда на передаточную среду (слой пенопласта); 3 — инициирующий заряд листового ВВ; 4 — заряд НПВВ; 5 — продукты детонации инициирующего заряда листового ВВ; 6 — фронт волны уплотнения пенообразной структуры ослабителя; 7 — фронт движения продуктов детонации инициирующего заряда, фильтрующихся в слой ослабителя; 8 — траектория движения условной поверхности контакта продуктов детонации инициирующего заряда и слоя ослабителя; 9 — траектория фронта волны слабого сжатия передаточной среды, вызываемая отражением фронта волны уплотнения пенообразной структуры ослабителя; 10 — фронт ударной волны, генерируемой при достижении максимального сжатия ослабителя между передаточной средой и продуктами детонации инициирующего заряда; 11 — траектория движения фронта переходного процесса в НПВВ, начальная стадия которого вызвана расширением продуктов детонации инициирующего заряда; 12 — траектория фронта распространения реакции, имеющего детонационный механизм; 13 — ретонационная волна; $S_{ПГД}$ — точка перехода горения в детонацию

Вторая особенность течения сред, обуславливающая зависимость от времени осредненного по сечению канала трубы давления, может быть связана с его неоднородностью. Представление о ней, основанное на качественном уровне рассуждений, будет освещено в конце статьи в форме обсуждения результатов экспериментальной части работы.

В уточняющей модели, проиллюстрированной диаграммой $t-x$ на рис. 7, срабатывание детонатора (обозначенного 1 на рис. 1, б)

рассматривается как мгновенная детонация, продукты которой расширяются в направлении заряда НПВВ открытой пористости и в направлении слоя пенопласта, предохраняющего передаточную среду от непосредственного контакта с листовым ВВ. Этот слой, ослабляющий ударное действие продуктов взрыва листового ВВ на передаточную среду, для краткости будем называть ослабителем.

В результате расширения продуктов детонации в направлении передаточной среды происходит как уплотнение пенообразной структуры пенопласта (уменьшение объемной доли порового пространства в слое ослабителя), так и заполнение пор этого слоя фильтрующимися в них продуктами взрыва листового ВВ. Выход фронта уплотнения пенопласта на поверхность передаточной среды создает в ней первый фронт волны сжатия (линия 9 на рис. 7). По мере сжатия слоя пенопласта, заполняющегося фильтрующимися продуктами взрыва, к моменту времени с задержкой τ_δ , когда, проще говоря, происходит удар продуктов взрыва детонатора о передаточную среду, формируется второй фронт волны сжатия (линия 10). Скачок давления на этом фронте p_2 зависит не только от плотности заряда НПВВ, но и от относительной начальной толщины пористого слоя ($\bar{\delta} = \delta / \delta_{\text{ЛВВ}}$).

Критическое значение величины $\bar{\delta}_{cr}$, при котором скачек давления на поверхности передаточной среды от срабатывания передаточного детонатора еще не превышает значения амплитуды импульса давления p_m , ожидающегося в соответствии с расчетными формулами простейшей модели (1)–(3), находилось экспериментальным образом. При этом с помощью скоростного фоторегистратора СФР-2М осуществлялось фотохронографирование движения фронта волны в воде, возникающего в результате распространения линейного детонационного фронта по заряду листового ВВ размерами 100×100 мм, расположенного на поверхности слоя пенопласта выбранной марки, который находился в контакте с водой (в этих опытах заряд НПВВ отсутствовал). Найденная нормальная составляющая скорости фронта ударной волны в воде с использованием ее ударной адиабаты пересчитывалась на давление во фронте волны p_2 .

Значения $\bar{\delta}_{cr}$ зависят от многих факторов. На основании результатов экспериментов и простейших оценок газодинамического взаимодействия ослабителя и передаточной среды можно прийти к следующему выводу. У устройств воздействия импульсами давления $0,1 \dots 1,0$ ГПа на передаточные среды со сжимаемостью, по порядку совпадающих с водой в случае использования детонаторов из листового ВВ плотностью $1,5 \text{ г/см}^3$ и ослабителя из пенополистирола

марки ПС-04 плотностью $0,06 \text{ г/см}^3$, значения соотношения толщин $\bar{\delta}$ должны лежать в диапазоне от 20 до 40. Так, при $\bar{\delta} = 30 \dots 40$ давление p_2 в отсутствие заряда НПВВ равно приблизительно $0,1 \text{ ГПа}$. Это соотношение использовалось и в остальных экспериментах, проведенных в рамках поставленных задач.

Расширение продуктов взрыва детонатора в направлении заряда НПВВ запускает в последнем переходной процесс, который завершается в окрестности точки $S_{\text{ПГД}}$ появлением детонационного фронта предположительно с параметрами стационарной детонации в режиме Чепмена — Жуге (см. рис. 7). На начальной стадии этого переходного процесса происходит вдув газообразных продуктов детонации детонатора в связанные поры НПВВ, сопровождаемый уплотнением последнего (такой процесс нельзя называть ударно-волновым сжатием). Образованные при взрыве детонатора газы, проникающие в НПВВ, зажигают кристаллические частицы заряда, продукты горения которых под действием подпора продуктов взрыва детонатора начинают интенсивно проникать в поровое пространство заряда.

На следующей стадии переходного процесса зажигание впереди лежащих частиц происходит уже продуктами горения НПВВ, которые подпираются со стороны поверхности инициирования в основном продуктами уже ранее сгоревших частиц, а не продуктами взрыва детонатора. Заключительная стадия переходного процесса, называемая переходом горения в детонацию, подробно изучена в случае ВВ с начальной объемной долей порового пространства, в основном равной $0,8 \dots 0,9$ [17, 18]. При этом были выявлены два механизма перехода горения в детонацию. Однако в любом случае регистрировалась ретонационная волна, распространяющаяся от «точки» перехода горения в детонацию $S_{\text{ПГД}}$ в сторону поверхности инициирования заряда и, соответственно, в сторону передаточной среды (см. рис. 7).

Эволюция взрывного процесса, предшествующего возникновению стационарного режима нормальной детонации, может привести к кратковременному превышению действительно реализуемым давлением на передаточную среду расчетного значения p_m , которое следует из простейшей модели воздействия УДВ на передаточную среду (см. рис. 2, б, график зависимости $p = p(t)$).

Без проведения соответствующих исследований нельзя оценить возможность и степень влияния особенностей газодинамического поведения НПВВ в окрестности переходной зоны на форму и параметры импульса давления на поверхности передаточной среды. Несмотря на высокие достижения в области математического моделирования процесса возбуждения и эволюции взрывного процесса в зеренных ВВ [15,

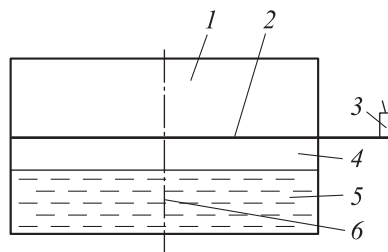
16], инициированного взрывом детонатора, стоит отдать предпочтение анализу экспериментально полученных данных.

Экспериментальная часть и обсуждение результатов. Анализ особенностей воздействия УДВ на передаточную среду при использовании инициирующего устройства, параметры которого приведены выше, проводился с использованием результатов регистраций взрывных процессов двумя методами.

Начальная стадия изменения давления на поверхности передаточной среды в течение единиц микросекунд регистрировалась косвенным образом, с использованием щелевых фотохронограмм (фото-разверток) движения фронта ударно-волнового возмущения, который распространяется в воде со стороны поверхности ее контакта с ослабителем действия детонатора (рис. 8). Результаты экспериментов приведены в табл. 3.

Рис. 8. Схема эксперимента с оптическим методом регистрации начальной стадии воздействия на воду:

1 — слой НПВВ ГМ-10/1; 2 — детонатор НПВВ; 3 — капсуль-детонатор; 4 — ослабитель действия детонатора; 5 — вода; 6 — расположение щели диафрагмы при фотохронографировании волны в воде прибором СФР-2М



НПВВ представляло собой состав ГМ-10/1, полученный смешиванием и тщательным перетираванием зерен гексогена, имеющих средний размер приблизительно 100 мкм, с растертой также вручную мипорой. Качество получаемого НПВВ контролировалось по значению

Таблица 3

Параметры начальной части временного профиля давления на передаточную среду

№ п/п	ρ_0 , г / см ³	p_2 , ГПа	τ_8 , мкс
1	0,3	0,32	2,7
2	0,3	0,096	
3	0,31	0,47	3,8
4	0,4	0,45	2,1
5	0,41	0,60	2,1
6	0,42	0,45	2,4
7	0,5	0,86	0,7
8	0,51	0,72	1,6
9	0,53	0,84	0,7
10	0,4*	1,01*	—

гравиметрической плотности, равной $0,35 \text{ г/см}^3$. Слой НПВВ шириной 50 мм и длиной 70 мм по боковой поверхности был практически свободным (ограничен лишь стенкой из плексигласа толщиной 2 мм).

Все результаты, за исключением тех, что приведены в десятой строке табл. 3, получены при слое детонатора толщиной 0,5 мм из листового ВВ, содержащего 85 % ТЭНа, и слоя ослабителя из пенополистирола плотностью $0,06 \text{ г/см}^3$ толщиной 20 мм.

Горизонтальная составляющая скорости фронта ударной волны в воде (в направлении, перпендикулярном щели диафрагмы) равна известной скорости детонации листового ВВ. Это позволяет по зарегистрированной вертикальной составляющей скорости фронта ударной волны при известной ударной адиабате воды находить на нем скачек давления. Значения давления p_2 на фронте ударной волны, которая движется уже с постоянной скоростью на начальной стадии воздействия УДВ на воду, приведены в табл. 3. Это давление p_2 является аналогом расчетного значения давления p_m , вычисленного в рамках простейшей модели взаимодействия УДВ с водой (в первом приближении можно было бы предполагать равенство $p_2 = p_m$). Десять точек на рис. 6 построены по координатам, взятым из первых строк табл. 3.

В десятой строке приведены результаты, полученные в случае слоя ослабителя действия детонатора из пенополистирола, плотность которого равна $0,15 \text{ г/см}^3$. В таблице также приведены значения τ_δ — длительности предвестника входа в воду скачка давления p_2 . Величину, вычисляемую как частное от деления p_2 на τ_δ , можно приближенно рассматривать как среднюю скорость нарастания давления на поверхность передаточной среды во фронте импульса воздействия при реализованном условии инициирования детонации в НПВВ. Ее значение лежит в интервале $0,1 \dots 1 \text{ ГПа/мкс}$.

Штриховыми линиями на рис. 6 показаны графики зависимостей, аппроксимирующих экспериментально выявляемое соотношение $p_2 = p_2(\rho_0)$: линия 3 — график зависимости $p_2 = 2,3\rho_0^{3/2}$, линия 4 — график более простой аппроксимации $p_2 = 3,3\rho_0^2$ (давление в гигапаскалях, а плотность НПВВ в граммах, деленных на сантиметр в третьей степени).

Для того чтобы выявить особенности воздействия длительностью до десятков микросекунд, передаточная среда (вода) помещалась в канале длиной 150 мм (рис. 9), давление измерялось с помощью пьезорезистивного датчика [17], в качестве которого использовался коммерческий резистор Xicon.

На торцевой части стальной оболочки заряда НПВВ был сделан паз глубиной 0,5 мм для размещения детонационного транслятора. Заряд ГМ-10/1 засыпался на листовое ВВ одной порцией, а для достижения средней плотности, равной $0,35 \text{ г/см}^3$, подвергался легким сотрясениям либо прокалывающим воздействиям деревянного стержня диаметром менее 1 мм.

Следует заметить, что в экспериментах с передаточными средами, характеризующимися такими же диаграммами параметров состояния движения (p -и-диаграммами), как у высокоплотных энергетических материалов, и изготавливаемыми прессованием смеси хлористого натрия с парафином или хлористого калия без добавок, наблюдалась фильтрация продуктов взрыва листового ВВ и НПВВ на глубину до 15 мм. Причем такие объекты исследования, как таблетки энергетических материалов, размещались на глубине 20 мм. Однако в воде оказалось возможным помещать датчик давления на глубине 5 мм.

Использованные в работе резисторы Xicon аналогичны более известным резисторам Allen Bradley [18]. Они представляет собой трубку (предположительно керамическую) с наружным диаметром 2,4 мм и длиной 6,5 мм, внутренний канал которой (диаметром более 1,5 мм) в центральной части заполнен углеродсодержащей резистивной композицией, а по краям — тоководами длиной по 30 мм. В серии экспериментов использовались резисторы, сопротивления которых имели значения в диапазоне 470...480 Ом. Датчики давления включались в плечо моста Уитстона. Для регистрации сигнала использовался осциллограф Tektronix-2014.

Зависимости от времени отношения давлений, регистрируемых в экспериментах, к расчетному значению давления $p_m = 0,47 \text{ ГПа}$ при плотности заряда ГМ-10/1, равной $\rho_0 = 0,35 \text{ г/см}^3$ (линия 1 на рис. 6), приведены на рис. 10.

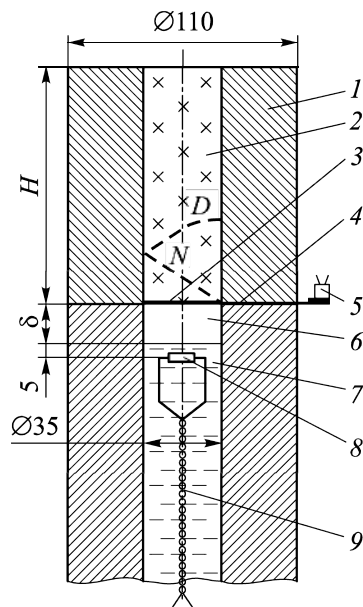


Рис. 9. Схема экспериментальной сборки с пьезорезистивным датчиком давления:

1 — стальная оболочка заряда НПВВ; 2 — заряд ГМ-10/1 плотностью $0,35 \text{ г/см}^3$; 3 — круглый диск диаметром 35 мм из листового ВВ толщиной 0,4 мм; 4 — детонационный транслятор (полоска листового ВВ шириной 4 мм); 5 — электродетонатор; 6 — пенополистироловый ослабитель; 7 — вода; 8 — пьезорезистивный датчик (резистор Xicon); 9 — проволочное соединение датчика с измерительным преобразователем

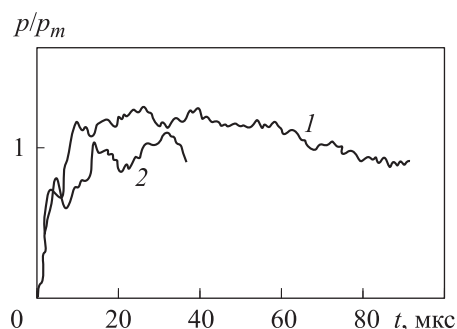


Рис. 10. Динамика изменения давления в передаточной среде (воде) на пьезорезистивном датчике при двух способах достижения средней плотности заряда, равной $0,35 \text{ г/см}^3$:

1 — заряд уплотнялся прокалывающими воздействиями стержнем; 2 — заряд уплотнялся слабыми сотрясениями

В процессе регистрации изменения давления, отображенного кривой 2 (см. рис. 10), приблизительно на 40-й мкс предположительно произошли разрушение и шунтирование пьезорезистивного датчика. Принимая во внимание форму временного профиля давления, следующую из расчетов по простейшей модели воздействия УДВ на передаточную среду, можно предположить, что участок регистрации между 10-й и 60-й мкс соответствует постоянному уровню давления, приблизительно равному расчетному значению $p_m = 0,47 \text{ ГПа}$ идеализированного временного профиля давления (см. рис. 2).

Наблюдается колебательный характер изменения давления относительно его постоянного уровня. Такой характер изменения давления на платообразном участке регистрации может быть связан с существованием возмущений давления, распространение которых имеет поперечную составляющую. Фронты этих возмущения на начальной стадии распространения детонации НПВВ в канале условно показаны на рис. 9 линиями D (детонационный фронт) и N (первый отраженный ударный фронт). Причиной появления поперечных составляющих перемещения этих фронтов является то, что детонационный фронт в диске из листового ВВ, инициирующий косую волну взрывного превращения НПВВ, распространяется от места соединения с полоской детонационного транслятора шириной 3 мм в направлении, перпендикулярном оси симметрии заряда НПВВ. Эта особенность инициирования заряда ВВ в канале может быть причиной не только колебательного характера осциллограммы давления, но и повышения давления (осредненного по сечению канала с передаточной средой) по сравнению с давлением, вычисляемым с использованием простейшей модели воздействия УДВ с детонационным фронтом, плоскость которого перпендикулярна оси канала.

Давление достигает «платообразного» участка регистрации не скачкообразно, как это вытекает из простейшей модели (временной профиль давления $p = p(t)$ на рис. 2), а за время, приблизительно равное 10 мкс. Прослеживается двухступенчатый характер нарастания

давления (давление достигает приблизительно $0,75 p_m$ на первой ступеньке).

Длительность действия давления до момента начала его спада (очень слабо выраженного), составляющая приблизительно 60 мкс, меньше расчетной оценки $t_m \cong 83$ мкс по простейшей модели воздействия УДВ.

Заключение. В настоящей работе с использованием расчетных и экспериментальных методов исследования проведен анализ действия генератора низкоамплитудных импульсов давления регулируемой длительности. В основу анализа положена простейшая математическая модель действия на сжимаемую конденсированную среду, по динамической сжимаемости сходную с органическими соединениями, продуктов детонации, распространяющейся по низкоплотному заряду ВВ в направлении, обратном давлению их на объект воздействия. Особенность временного профиля давления на объект воздействия при таком направлении распространения детонации состоит в том, что в случае сохранения плоскосимметричности течения непосредственно за передним ударным (скачкообразным) фронтом вместо спада давления наблюдается его сохранение на постоянном уровне в течение некоторого времени, связанного в первую очередь с длиной заряда ВВ. Параметры этого временного профиля давления (амплитуда и длительность действия постоянного давления) могут быть рассчитаны с использованием приведенных аналитических выражений, полученных в предположении плоскосимметричности течения продуктов детонации и сжимаемой среды. Для этих расчетов необходимо знать плотность, скорость детонации заряда ВВ, показатель изоэнтропы продуктов его детонации, а также плотность и коэффициенты ударной адиабаты сжимаемой среды. С целью оценки диапазона возможных значений параметров воздействия УДВ на среду выявлены первые приближения зависимости от плотности заряда скорости детонации и показателя изоэнтропы продуктов детонации НПВВ на основе гексогена.

Результаты расчетов сопоставлены с данными экспериментов, в которых в лабораторных условиях реализовано инициирование детонации модельного низкоплотного ВВ со стороны заряда, обращенной к сжимаемой среде, путем контактного воздействия продуктами детонации тонкого листа высокоплотного ВВ, отделенного от сжимаемой среды слоем пенопласта пониженной плотности. Заряд НПВВ, контролируемая модельная сжимаемая среда (вода) и листовое высокоплотное ВВ вместе с пенопластовой прокладкой помещали в стальную неразрушаемую трубу, что обеспечивало преимущественно одномерное течение и минимизацию проявления возмущений этого потока в поперечном направлении.

Временные профили давления, зарегистрированные в сжимаемой среде вблизи поверхности ее контакта с продуктами взрыва НПВВ и рассчитанные в соответствии простейшей моделью воздействия УДВ, как и следовало ожидать, имеют различия. Качественные различия заключаются, во-первых, в отсутствии в экспериментах однократного скачка давления (хрестоматийного ударного фронта) и, во-вторых, в наличии колебательного характера отклонений давления относительно слабо выраженного монотонного изменения давления на платообразном участке профиля давления. Эти различия связаны с рядом факторов, которые не рассматриваются в простейшей модели действия УДВ.

Так, в случае эксперимента моменту возникновения стационарной детонации НПВВ, рассматриваемой в простейшей модели, предшествует нестационарный процесс, включающий переход конвективного горения в детонацию и последующую эволюцию возникшего детонационного комплекса. При этом продукты сформированной стационарной УДВ взаимодействуют со сжимаемой передаточной средой не непосредственно (находясь с ней в контакте), а через слой, состоящий из смеси продуктов детонации листового ВВ и разложения пенопластовой прокладки с продуктами разложения НПВВ, образовавшимися на стадии перехода горения в детонацию.

Распространение детонации в листовом высокоплотном ВВ в направлении, перпендикулярном оси симметрии экспериментальной сборки, порождает искривленный фронт взрывного превращения НПВВ, а не плоский, перпендикулярный направлению распространения детонации. Вследствие этого и малой динамической сжимаемости материала оболочки заряда распространение детонации по каналу сборки сопровождается пульсациями давления при отражении от стенок канала поперечных составляющих движения продуктов взрывного превращения.

Платообразная часть временного профиля давления в эксперименте отличается от идеальной прямолинейной формы, следующей из расчетов, как наличием отображений пульсаций давления, так и наличием составляющей, отображающей сравнительно плавное изменение давления. Эта особенность может быть связана не только с эффектами эволюции взрывного превращения, присущими зарядам с однородным распределением плотности. Наблюдаемая неустойчивость временного профиля от опыта к опыту позволяет предположить, что она связана с неоднородностью распределения плотности заряда НПВВ и его структурных характеристик, определяющих его газопроницаемость, т. е. с технологическими факторами изготовления заряда и заполнения им канала корпуса сборки.

При плотности заряда НПВВ $\rho_0 = 0,35 \text{ г/см}^3$ расчетное значение скорости детонации $D = 3,6 \text{ км/с}$ существенно меньше скорости

распространения возмущения давления в корпусе сборки, в случае стали минимальное значение которой $c_0 \approx 5$ км/с. Поэтому нельзя исключать возможность того, что возмущения давления в оболочке заряда НПВВ, обгоняя детонационный фронт, вызывают изменения его скорости (включая немонотонные) по мере распространения детонации.

Различия амплитудных и временных параметров расчетных и зарегистрированных профилей давления таковы, что простейшую модель воздействия УДВ на сжимаемую среду можно использовать для получения первого приближения функциональных характеристик разрабатываемых генераторов низкоамплитудных импульсов давления большой длительности.

Если корпус сборки выполнен из стали, не подвергнутой термообработке, то после его пятикратного использования с зарядами, плотность которых не превышает $0,4$ г/см³, канал расширяется приблизительно на 5 %. Поэтому оказывается возможным по крайней мере пятикратное использование корпуса сборки, если в опытах порошкообразный НПВВ засыпается непосредственно в канал корпуса без упаковки во вспомогательные цилиндрические бумажные или картонные оболочки. Естественно, в этом случае при расчетах плотности или массы заряда следует учитывать «накапливающееся» расширение канала.

ЛИТЕРАТУРА

- [1] Андреев С.Г., Бойко М.М., Селиванов В.В. *Экспериментальные методы физики взрыва и удара*. В.В. Селиванов, ред. Москва, Физматлит, 2013, 752 с.
- [2] Могилев В.А., Новиков С.А., Файков Ю.В. *Техника взрывного эксперимента для исследования механической стойкости конструкций*. Монография. Саров, РФЯЦ–ВНИИЭФ, 2007, 215 с.
- [3] Walker F.E. Initiation patterns produced in explosives by low-pressure, long-duration shock waves. *Combustion and Flame*, 1974, vol. 22, no. 1, pp. 53–58.
- [4] Андреев С.Г., Бойко М.М., Кобылкин И.Ф., Соловьев В.С. Образование очагов в тротиле и тетриле при слабом ударном воздействии. *Физика горения и взрыва*, 1976, т. 15, № 6, с. 143–148.
- [5] Андреев С.Г., Бойко М.М., Соловьев В.С., Лазарев В.В., Чернов А.И. Параметры поля течения в ударных трубах сохранного динамического сжатия структурно-неоднородных конденсированных веществ. *Высокоэнергетическое воздействие на материалы: Сборник трудов Международной конференции*. Новосибирск, 1986, с. 131–135.
- [6] Орленко Л.П., ред. *Физика взрыва*. В 2 т. Т. 1. 3-е изд. Москва, Физматлит, 2002, 832 с.
- [7] Соловьев В.С., Андреев С.Г., Левантовский А.В., Шамшев К.Н., Цветков Л.П., Красов Г.А. Оптические и рентгенографические исследования низкоплотных ВВ на основе гексогена. *Горение и взрыв: Материалы Третьего Всесоюзного симпозиума по горению и взрыву*. Москва, Наука, 1972, с. 451–454.

- [8] Дремин А.Н., Савров С.Д., Трофимов В.С., Шведов К.К. *Детонационные волны в конденсированных средах*. Москва, Наука, 1970, с. 164.
- [9] Deal W.E. Low pressure points on the isentropes of several high explosives. In: *Third Symp. on Detonation*. James Forrestal Research Center, Princeton Univ., ONR Symp. Rept. ACR-52, vol. 2, September 26–28, 1960, pp. 386–395.
- [10] Миллер Р. Приближенное уравнение состояния продуктов детонации конденсированных взрывчатых веществ. *Детонация и двухфазное течение. Сборник статей*. С.С. Пеннер, Ф.А. Уильямс, ред. Москва, Мир, 1966, с. 68–77.
- [11] Slater J.C. *Introduction to Chemical Physics*. N.Y., McGraw-Hill, 1939, pp. 132, 450–455.
- [12] Eyring H., Ree T., Hira N. Significant Structures in the Liquid State. *I. Proc. Nat. Acad. Sci.*, 1958, vol. 44, pp. 683–688.
- [13] Соловьев В.С., Аттетков А.В., Бойко М.М., Власова Л.Н., Крамаренко В.Н., Чернов А.И. Экспериментальное исследование механизма возбуждения детонации в низкоплотных ВВ. *Физика горения и взрыва*, 1986, т. 4, № 4, с. 88–92.
- [14] Ершов А.П., Рубцов И.А. О детонации низкоплотных взрывчатых веществ. *Физика горения и взрыва*, 2019, т. 55, № 1, с. 128–135.
- [15] Ермолаев Б.С. *Конвективное горение и переход к низкоскоростной детонации в пористых энергетических материалах. Дис. ... д-ра физ.-мат. наук*. Москва, 2020, 310 с.
- [16] Ермолаев Б.С., Беляев А.А., Сулимов А.А. Численное моделирование перехода горения в детонацию в пироксилиновых порохах. *Химическая физика*, 2004, т. 23, № 1, с. 67–77.
- [17] Андреев С.Г. Изучение возможности замены углеродистых датчиков давления Allen-Bradley коммерческими резисторами. *Наука и образование: электронное научно-техническое издание*, 2012, вып. 1. URL: <http://technomag.edu.ru/doc/303217.htm> (дата обращения 30.01.2012).
- [18] Ginsberg M.J., Asay B.W. Commercial carbon composition resistor as dynamic stress gauges in difficult environments. *Review of Scientific Instruments*, 1991, vol. 62, no. 9, pp. 2218–2227.

Статья поступила в редакцию 12.10.2023

Ссылку на статью просим оформлять следующим образом:

Андреев С.Г. Анализ действия детонационного генератора низкоамплитудных импульсов давления регулируемой длительности. *Инженерный журнал: наука и инновации*, 2023, вып. 10. <http://dx.doi.org/10.18698/2308-6033-2023-10-2309>

Андреев Сергей Григорьевич — канд. техн. наук, доцент, чл.-кор. РАЕН, доцент кафедры «Высокоточные летательные аппараты» МГТУ им. Н.Э. Баумана; автор более 250 научных работ в области теории энергетических материалов, химической физики и экспериментальной газодинамики. e-mail: andreeff2007@mail.ru

Analysis of operation of the low-amplitude pressure pulse detonation generator with adjustable duration

© S.G. Andreev

Bauman Moscow State Technical University, Moscow, 105005, Russia

The paper presents results of the analysis conducted on the action of the low-amplitude pressure pulse detonation generator with adjustable duration, where the detonation wave affects the controlled compressible medium and propagates in the direction from the medium subjected to the shock wave compression. Analytical expressions are provided for a simple model of the process under study to calculate the pressure pulse amplitude-time characteristics on the compressible medium with the charge detonation product plane-symmetric flow and the compressible inert medium. The paper considers a scheme of experimental (laboratory) assembly. In its cylindrical channel, the detonation product quasi-one-dimensional effect on the controlled environment is realized. Results of registering dynamics of pressure alterations in the controlled environment were obtained. When comparing calculation and experiment results, the reasons causing their discrepancy were identified. If the assembly body is made of steel not subjected to heat treatment, then it becomes possible to use it five times (at least) with charges of the bulk explosives based on the hexogen with generating controlled pressure pulses of several kilobars in the condensed organic materials with duration of at least tens of microseconds. In this case, the pressure rise time at the pulse leading edge reaches approximately ten microseconds.

Keywords: *outgoing detonation wave, pressure alteration dynamics, detonation products, low-density explosive, sheet explosive, compressible medium, calculation, experiment*

REFERENCES

- [1] Andreev S.G., Boyko M.M., Selivanov V.V. *Eksperimentalnye metody fiziki vzryva i udara* [Experimental methods of physics of explosion and uranium]. V.V. Selivanov, ed. Moscow, Fizmatlit Publ., 2013, 752 p.
- [2] Mogilev V.A., Novikov S.A., Faykov Yu.V. *Tekhnika vzryvnogo eksperimenta dlya issledovaniya mekhanicheskoy stoykosti konstruksiy. Monografiya* [Explosive experiment technique for studying the mechanical resistance of structures. Monograph]. Sarov, RFYaTs–VNIIEF Publ., 2007, 215 p.
- [3] Walker F.E. Initiation patterns produced in explosives by low-pressure, long-duration shock waves. *Combustion and Flame*, 1974, vol. 22, no. 1, pp. 53–58.
- [4] Andreev S.G., Boyko M.M., Kobylkin I.F., Solovyov V.S. *Obrazovanie ochagov v trotilie i tetryl pri slabom udarnom vozdeystvii* [Formation of foci in TNT and tetryl under the weak impact]. *Fizika gorenija i vzryva — Combustion, Explosion, and Shock Waves*, 1976, vol. 15, no. 6, pp. 143–148.
- [5] Andreev S.G., Boyko M.M., Solovyev V.S., et al. *Parametry polya techeniya v udarnykh trubakh dinamicheskogo szhatiya strukturno-neodnorodnykh kondensirovannykh veshchestv* [Parameters of the flow field in shock tubes of intact dynamic compression of structurally inhomogeneous condensed matter]. In: *Vysokoenergeticheskoe vozdeystvie na materialy: Sbornik trudov Mezhdunarodnoy konferentsii* [High-energy impact on materials: Collection of proceedings of the International Conference]. Novosibirsk, 1986, pp. 131–135.
- [6] Orlenko L.P., ed. *Fizika vzryva* [Physics of explosion]. In 2 vols. Vol. 1. 3rd ed. Moscow, Fizmatlit Publ., 2002, 832 p. ISBN 5-9221-0219-2
- [7] Solovyev V.S., Andreev S.G., Levantovsky A.V., Shamshev K.N., Tsvetkov L.P., Krasov G.A. *Opticheskie i rentgenograficheskie issledovaniya nizkoplotnykh VV*

- na osnove geksojena [Optical and radiographic study of low-density explosives based on hexogen]. In: *Gorenje i vzryv: materialy Tretyego Vsesoyuznogo simpoziuma po goreniju i vzryvu* [Combustion and explosion: materials of the Third All-Union Symposium on Combustion and Explosion]. Moscow, Nauka Publ., 1972, pp. 451–454.
- [8] Dremin A.N., Savrov S.D., Trofimov V.S., Shvedov K.K. *Detonatsionnye volny v kondensirovannykh sredakh* [Detonation waves in the condensed media]. Moscow, Nauka Publ., 1970, 164 p.
- [9] Deal W.E. Low pressure points on the isentropes of several high explosives. In: *Third Symp. on Detonation*. James Forrestal Research Center, Princeton Univ., ONR Symp. Rept. ACR-52, vol. 2, September 26–28, 1960, pp. 386–395.
- [10] Miller R. Approximate equation of state of detonation products. In: *Detonation and Two-Phase Flow*. By Williams F.A., Penner S.S., Academic Press, 1962 [In Russ.: Priblizhennoe uravnenie sostoyaniya produktov detonatsii kondensirovannykh vzryvchatykh veschestv. Detonatsiya i dvukhfaznoe techenie. Sbornik statey, ed. Penner S.S. and Williams F.A. Moscow, Mir Publ., 1966, pp. 68–77].
- [11] Slater J.C. *Introduction to Chemical Physics*. McGraw-Hill, N.Y., 1939, pp. 132, 450–455.
- [12] Eyring H., Ree T., Hira N. Significant Structures in the Liquid State. In: *I. Proc. Nat. Acad. Sci.*, 1958, vol. 44, pp.683–688.
- [13] Solovyev V.S., Attetkov A.V., Boyko M.M., Vlasova L.N., Kramarenko V.N., Chernov A.I. Eksperimentalnoe issledovanie mekhanizme vozbulzheniya detonatsii v nizkoplotnykh VV [Experimental study of the mechanism of excitation of detonation in the low-density explosives]. *Fizika gorenija i vzryva — Combustion, Explosion, and Shock Waves*, 1986, vol. 4, no. 4, pp. 88–92.
- [14] Ershov A.P., Rubtsov I.A. O detonatsii nizkoplotnykh vzryvchatykh veschestv [On detonation of the low-density explosives]. *Fizika gorenija i vzryva — Combustion, Explosion, and Shock Waves*, 2019, vol. 55, no. 1, pp. 128–135.
- [15] Ermolaev B.S. *Konvektivnoe gorenje i perekhod k nizkoskorostnoj detonatsii v poristykh energeticheskikh materialakh. Dis. ... d-ra fiz.-mat. nauk* [Convective combustion and transition to low-speed detonation in porous energetic materials. Diss. ... Dr. Sc. (Phys.-math.)]. Moscow, 2020, 310 p.
- [16] Ermolaev B.S., Belyaev A.A., Sulimov A.A. Chislennoe modelirovanie perekhoda gorenija v detonatsiyu v peroksilinykh porokhakh [Numerical simulation of transition from combustion to detonation in the pyroxylin powders]. *Zhurnal "Khimicheskaya fizika" — Russian Journal of Physical Chemistry*, 2004, vol. 23, no. 1, pp. 67–77.
- [17] Andreev S.G. Izychenie vozmozhnosti zameny uglerodistykh datchikov davleniya Allen-Bradley kommercheskimi resistorami [Investigating feasibility of replacing Allen-Bradley carbon pressure sensors with the commercial resistors]. *Nauka i obrazovanie: elektronnoe nauchno-tehnicheskoe izdanie — Science and Education: Scientific Edition of the Bauman MSTU*, 2012, iss. 01. Available at: <http://technomag.edu.ru/doc/303217.htm> (accessed January 30, 2012).
- [18] Ginsberg M.J., Asay B.W. Commercial carbon composition resistor as dynamic stress gauges in difficult environments. *Review of Scientific Instruments*, 1991, vol. 62, no. 9, pp. 2218–2227.

Andreev S.G., Cand. Sc. (Eng.), Associate Professor, Corresponding Member, RANS; Associate Professor, Department of High-Precision Aircraft, Bauman Moscow State Technical University. Author of more than 250 scientific papers in theory of energetic materials, chemical physics and experimental gas dynamics.
e-mail: andreeff2007@mail.ru