

Деформирование и разрушение подводной преграды при взрыве фугасных и кумулятивных зарядов

© С.В. Ладов

МГТУ им. Н.Э. Баумана, Москва, 105005, Россия

Рассмотрены особенности деформирования и разрушения осесимметричной стальной пластины, которая жестко закреплена в цилиндрической матрице с герметичной воздушной полостью, помещенной в воду, при воздействии взрыва фугасных и кумулятивных зарядов. Приведены результаты экспериментального исследования особенности сквозного разрушения преграды в зависимости от расстояния центра массы заряда взрывчатого вещества до преграды и ее толщины при раздельном действии фугасного, кумулятивного и при совместном действии кумулятивно-фугасного подводного взрыва. На основе металлографического анализа представлен механизм разрушения преграды путем образования и развития магистральных макротрещин разрыва, связанных с краем отверстия, от действия кумулятивной струи.

Ключевые слова: кумулятивный заряд, кумулятивная струя, кумулятивно-фугасное действие, деформирование, разрушение, трещина, преграда

Введение. В настоящее время достаточно подробно исследовано проведение подводного взрыва цилиндрического заряда взрывчатого вещества (ВВ) с плоскими торцами, который принято называть фугасным зарядом (ФЗ). Этот заряд обеспечивает образование и распространение ударной волны (УВ) и гидропотока (сильно сжатой продуктами взрыва среды) [1–3]. Менее исследован подводный взрыв цилиндрического заряда ВВ с конической или полусферической металлической облицовкой, вставленной в выемку на торце, противоположном месту инициирования, который принято называть кумулятивным зарядом (КЗ) [4–6]. При этом наряду с взрывной УВ происходят образование и распространение кумулятивной струи (КС) и баллистической УВ [7].

Известно, что при действии фугасных и кумулятивных зарядов на подводные конструкции, представляющие собой жестко закрепленные металлические преграды конечной толщины, за которыми находится герметичная воздушная полость, их разрушающий эффект будет не одинаков [3, 8–14]. При использовании ФЗ преграда начинает деформироваться под действием проходящей УВ и движущегося потока жидкости (гидропотока). После того как будет достигнут ее максимальный прогиб, соответствующий расстоянию от центра массы заряда ВВ до преграды R_{ϕ} , т. е. радиус разрушения $R = R_{\phi}$, она разрушается с нарушением сплошности и образованием магистральных трещин разрыва (лепестков). При использовании КЗ с максимального расстоя-

ния $R = R_k$ (R_k — радиус разрушения) нарушение сплошности преграды определяется исключительно сквозным отверстием от воздействия КС без видимых макротрещин разрыва. При этом $R_k > R_\phi$, однако площадь образуемой сквозной пробоины при использовании КЗ существенно меньше, чем в случае применения ФЗ.

В связи с этим интересно проанализировать ситуацию, в которой расстояние R_k будет сближаться с расстоянием R_ϕ до момента реализации так называемого совместного кумулятивно-фугасного эффекта взрыва, когда образованное КС сквозное отверстие начнет «разворачиваться» по магистральным трещинам разрыва (лепесткам) за счет дополнительного фугасного действия баллистической (от движения элементов КС) и взрывной УВ, что приводит к увеличению площади сквозной пробоины в преграде. В этом случае речь может идти о так называемом расстоянии (радиусе) кумулятивно-фугасного разрушения $R_{к-ф}$, т. е. $R = R_{к-ф}$. Следует отметить, что если радиус разрушения R_k зависит в основном от конструктивных особенностей КЗ (формы и материала кумулятивной облицовки, размера воздушной полости перед облицовкой и т. п.), то радиусы разрушения $R_{к-ф}$ и R_ϕ зависят в большей степени от массы и свойств заряда ВВ, материала и толщины преграды, а также размера воздушной запреградной полости.

Для выявления всех особенностей разрушения подводной преграды при действии кумулятивных и фугасных зарядов с одинаковой массой ВВ, а также определения конкретных границ зон реализации кумулятивного, кумулятивно-фугасного и фугасного видов разрушения преграды в зависимости от различных параметров используемых зарядов и преград, были проведены лабораторные взрывные эксперименты, а также металлографический анализ разрушенных преград.

Экспериментальные и металлографические исследования. В качестве базовой мишенной обстановки для испытаний была использована цилиндрическая матрица с жестко закрепленной на ней круглой металлической пластиной, над которой фиксировался соответствующий заряд и которую помещали в бак с водой. Варьировались параметры зарядов из одного и того же ВВ (R_0 — приведенный к сферическому радиус заряда ВВ) и толщина δ_n преграды. По результатам эксперимента фиксировались максимальный прогиб Y_m преграды и площадь S_0 сквозной пробоины размерами $l_1 \times l_2$, по значению которой рассчитывался так называемый приведенный диаметр сквозной пробоины D_0 (рис. 1).

Использовались цилиндрические кумулятивные и фугасные заряды диаметром 20...22 мм и массой заряда ВВ из флегматизированного гексогена примерно 7,5 г ($R_0 = 10,4$ мм). Соответствующий диаметру герметичной воздушной полости, внутренний диаметр матрицы $D = 100$ мм, высота воздушной полости $h = 65$ мм, толщина преград

из стали марки Ст3 варьировалась в диапазоне $\delta_{\text{п}} = 1,0 \dots 3,0$ мм. В случае КЗ с конической медной кумулятивной облицовкой перед ней обеспечивалась герметичная воздушная полость для нормального формирования КС [7].

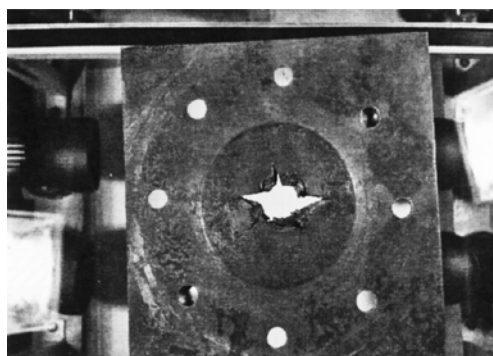
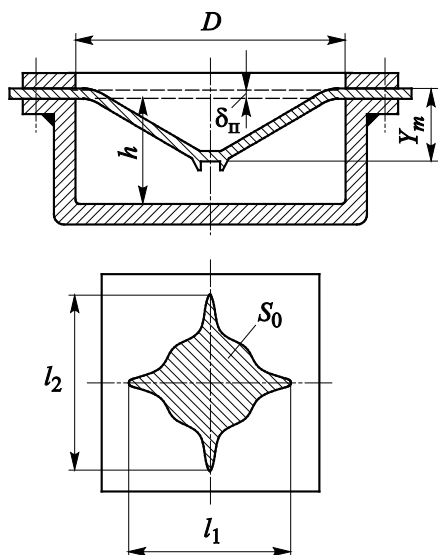


Рис. 1. Схема разрушения преграды

Рис. 2. Общий вид разрушения преграды при действии КЗ

Общий вид разрушения преграды при действии КЗ, соответствующий случаю реализации обозначенного выше кумулятивно-фугасного эффекта взрыва, представлен на рис. 2.

Результаты лабораторных экспериментов, приведенные в таблице, показали, что в рассматриваемом диапазоне изменения параметров R и $\delta_{\text{п}}$ были определены предельные значения радиусов $R_{\text{к-ф}}$, которые оказались в 2,3–3,0 раза больше радиусов $R_{\text{ф}}$. При этом предельные прогибы Y_m преграды оказались в 1,7–2,3 раза меньше, чем при реализации чисто фугасного эффекта. Одновременно наблюдалась тенденция возрастания преимущества КЗ перед ФЗ по эффективному радиусу разрушения с увеличением толщины преграды.

Помимо выявления соответствующих дистанций сквозного разрушения подводных преград, представляет интерес оценка зависимости площади S_0 сквозной пробоины от радиусов разрушения различных зарядов. Данные, приведенные в таблице, позволили сделать вывод, что с уменьшением радиуса разрушения приведенный диаметр сквозного пробития увеличивается, достигая максимального значения, соответствующего полному пролому преграды по диаметру запреградной воздушной полости матрицы (см. рис. 1).

Экспериментальные данные

Номер опыта	Тип заряда	$R/R_{\text{п}}$	$\delta_{\text{п}}$, мм	Наличие концентратора	$Y_{\text{м}}$, мм	S_0 , мм	D_0 , мм	Количество трещин
1	КЗ	19,2	1,0	Нет	14	210	16,4	4
2	ФЗ	19,2	1,0	Отверстие от КС, $d = 6,0$ мм	16	380	22	3
3	ФЗ	19,2	1,0	Отверстие от сверла, $d = 6,0$ мм	12	28	6,0	–
4	ФЗ	14,4	1,0	Отверстие от сверла, $d = 6,0$ мм	18	60	8,7	1
5	ФЗ	11,5	1,0	–	22	–	–	–
6	ФЗ	9,6	1,0	–	28	130	12,9	1
7	КЗ	14,4	3,0	–	12	28	6,0	–
8	КЗ	8,7	3,0	–	22	250	17,8	3
9	ФЗ	8,7	3,0	Отверстие от КС, $d = 6,0$ мм	30	1300	40,7	3
10	ФЗ	8,7	3,0	Отверстие от сверла, $d = 6,0$ мм	18	33	6,5	–
11	ФЗ	4,3	3,0	–	28	–	–	–
12	ФЗ	3,4	3,0	–	30	100	11,3	1

Для того чтобы объяснить особенности и характер разрушения, реализующегося при совместном кумулятивно-фугасном действии взрыва, были проведены дополнительные лабораторные эксперименты. Акцент был сделан на выяснении роли отверстия от КС, поскольку в этом случае, по-видимому, создаются особые условия и предпосылки для последующей реализации эффекта.

В опытах были использованы преграды трех типов: цельные (без видимого нарушения сплошности материала); с предварительно пробитым КС отверстием; с предварительно просверленным на малых оборотах отверстием диаметром, равным диаметру, пробитому КС. Анализ исходной микроструктуры отобранных листов стали Ст3 показал ее однородность и отсутствие в ней трещиноподобных дефектов. При этом проводилась выборка пластин, изготовленных из листа одной плавки, из разных мест которых, в свою очередь, вырезались образцы размерами 50×50 мм для последующего исследования под микроскопом МИМ-8. Результаты экспериментов приведены в таблице ($D = 100$ мм, $R_0 = 10,4$ мм).

Опыты № 1 и № 8 соответствуют разрушению цельной преграды (нет концентратора) при реализации кумулятивно-фугасного эффекта взрыва КЗ в воде, а опыты № 5, № 6 и № 11, № 12 демонстрируют

сравнительное действие по аналогичным преградам эквивалентных по массе заряда ФЗ. Из анализа данных таблицы следует, что при сравнении с действием КЗ (опыты № 1 и № 8) в условиях равенства расстояний $R_{к-ф}$ и $R_{ф}$ при действии эквивалентного ФЗ по преградам с просверленным отверстием (опыты № 3 и № 10) наблюдается только прогиб пластин с незначительным изменением формы и размера отверстия при полном отсутствии трещин. В этом случае трещина появляется при одновременном увеличении прогиба лишь при уменьшении расстояния от центра массы заряда до преграды в 1,3 раза (при $\delta_n/D = 0,01$, $\delta_n/R_0 = 0,1$), уступая почти в 2 раза по приведенному диаметру сквозной пробоины кумулятивно-фугасному эффекту действия КЗ по цельной преграде (опыты № 1 и № 4). В то же время при сравнительном действии ФЗ по преграде с предварительно пробитым КС отверстием (опыты № 2 и № 9) процесс трещинообразования проявляется даже в большей степени, чем при действии КЗ по цельной преграде (опыты № 1 и № 8). Как уже отмечалось выше, это связано с особенностями раздельного действия КС и УВ.

Проведенный металлографический анализ микроструктуры материала вокруг пробитого КС и просверленного отверстий на нетравленных шлифах показал наличие радиальных и продольных микротрещин в области пробитого КС отверстия и отсутствие их вокруг просверленного отверстия. Появление трещин, по-видимому, связано с высокоскоростной и неоднородной пластической деформацией. При сравнении микроструктуры области материала вокруг пробитого КС отверстия с исходной микроструктурой наблюдалось искажение форм зерен, которые становятся вытянутыми. Одновременно наблюдается наклеп материала в указанной зоне, что подтверждается замерами микротвердости на приборе ПТМ-3.

Приведенные на рис. 3 кривые зависимости изменения микротвердости HV от расстояния до границы отверстия, показывают, что она повышена в области, прилегающей к пробитому КС отверстию, а затем понижается до значения, соответствующего микротвердости исходного материала (кривая 1). Таким образом, получается, как бы искусственно увеличенная по сравнению с размерами первоначального отверстия, «дефектная» зона, характеризующаяся наличием микротрещин и высоким упрочнением материала. Подобная картина наблюдается и в относительно узкой зоне вокруг трещин, образованных в результате совместного кумулятивно-фугасного эффекта при действии взрыва КЗ. В случае просверленного отверстия не наблюдается искажения формы зерен, а замеры микротвердости HV позволяют сделать вывод о том, что, хотя некоторая зона упрочнения и присутствует, у нее значительно меньше как размеры, так и величина микротвердости (см. рис. 3, кривая 2).

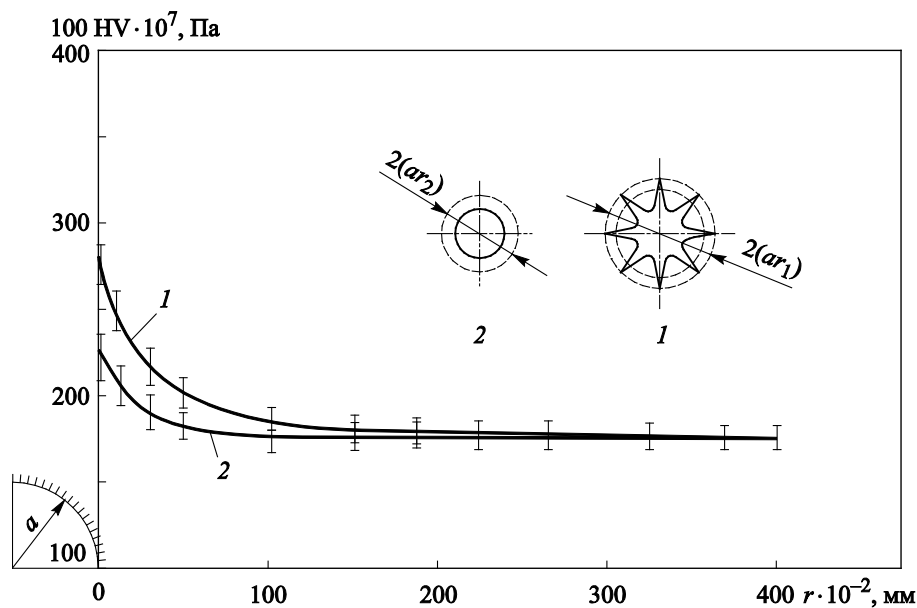


Рис. 3. Изменение микротвердости HV в зависимости от расстояния до края отверстия r :

1 — пробитое КС отверстие; 2 — просверленное отверстие

При действии КС происходит скоростная пластическая деформация материала в узкой зоне вокруг отверстия, определяемая как импульсным нагружением, так и волновыми процессами. При этом, помимо микротрещин, образуется откольная зона вокруг отверстия, однако ее размеры не выходят за пределы выявленной достаточно устойчивой «дефектной» зоны, которая составляет примерно $2/3 a$ (a — радиус сквозного отверстия от действия КС). В этом случае радиус $R_{к-ф}$ будет соответствовать условиям прохождения сквозных микротрещин через границу данной зоны, а радиус R_k — нахождению трещин внутри этой зоны. Расположение системы образованных микротрещин в «дефектной» зоне носит произвольный характер: одна часть из них связана с краем отверстия, другая — изолирована внутри области прилегающего к отверстию материала. В дальнейшем, по мере нагружения преграды УВ, она начинает деформироваться. Металл сначала подвергается сжатию УВ, при выходе которой на тыльную поверхность преграды конечной толщины наступает разгрузка, и напряжения меняют знак: возникают растягивающие напряжения и соответствующие им деформации. С увеличением прогиба преграды растягивающие напряжения на краях отверстия и в вершинах образованных микротрещин растут. При достижении ими критических значений начинается расширение (раскрытие) радиальных и продольных микротрещин как от кромки отверстия, так и во внутренних областях материала пластины.

С учетом предварительного упрочнения материала увеличивается время от начала «самопроизвольного» распространения трещин (по сравнению, к примеру, со стандартным надрезом при испытаниях на образцах [15]), но зато этот процесс, особенно на начальных стадиях, развивается с достаточно высокой скоростью. Например, по данным работы [16] фиксируемая скорость роста трещин при импульсном нагружении плоского образца из стали марки 35ХГ2 с первоначальным круглым надрезом на конечном этапе разрушения достигала 700 м/с. В результате сложного взаимодействия при распространении микротрещин образуются магистральные макротрещины разрыва, связанные с краем отверстия. Процесс разрушения (распространения магистральных трещин) продолжается до тех пор, пока местные напряжения, возникающие на фронте продвигающейся трещины, не окажутся ниже предела прочности материала преграды. Если интенсивность напряжений недостаточна, то микротрещины вообще не развиваются, а магистральные трещины не возникают. В зависимости от толщины преграды и условий опыта по мере возникновения и развития трещин могут образовываться лепестки, которые загибаются за счет оставшейся в них кинетической энергии ударной волны, образуя окончательный вид сквозной пробоины.

Еще один вывод из проведенных исследований связан с характером разрушения рассмотренных преград, который можно квалифицировать как квазихрупкий [15]. Поскольку прогибы преграды пропорциональны получаемым деформациям, можно отметить, что предельные деформации разрыва материала преграды в условиях совместного кумулятивно-фугасного действия подводного взрыва КЗ значительно ниже, чем при разрушении преграды фугасным взрывом. Как известно, высокоскоростная пластическая деформация, имеющая место в рассматриваемом случае, способствует развитию хрупкого разрушения, причем даже при использовании достаточно пластичных сталей [15]. Это подтверждается характерным «кристаллическим» изломом разрушающейся части материала даже у относительно тонких преград из стали марки Ст3 (см. рис. 2).

Заключение. Таким образом, в результате проведенных экспериментальных и металлографических исследований проанализированы особенности процесса разрушения подводной преграды конечной толщины при взрыве КЗ и подтверждена возможность реализации (при определенных условиях) совместного кумулятивно-фугасного эффекта взрыва в направлении действия КС, приводящего к разрушению преграды по механизму трещинообразования.

ЛИТЕРАТУРА

- [1] Коул Р. *Подводные взрывы*. Пер. с англ. Москва, Изд-во Иностранной литературы, 1950. 494 с.

- [2] Андреев С.Г., Бабкин А.В., Баум Ф.А. [и др.]. *Физика взрыва*. В 2 т. Т. 1. Л.П. Орленко, ред. Изд. 3-е, испр. Москва, Физматлит, 2004, 832 с.
- [3] Озерецковский О.И. *Действие взрыва на подводные объекты*. Е.С. Шахиджанов, ред. Москва, ФГУП «ЦНИИХМ», 2007, 262 с.
- [4] Walters W.P., Zukas J.A. *Fundamentals of shaped charge*. N.Y., John Wiley and Sons, 1989, 398 p.
- [5] Андреев С.Г., Бабкин А.В., Баум Ф.А. [и др.]. *Физика взрыва*. В 2 т. Т. 2. Л.П. Орленко, ред. Изд. 3-е, испр. Москва, Физматлит, 2004, 656 с.
- [6] Ладов С.В. *Кумулятивное действие боеприпасов*. Москва, Изд-во МГТУ им. Н.Э. Баумана, 2021, 160 с.
- [7] Ладов С.В., Бабкин А.В., Васюков В.И., Федоров С.В. Физическая картина и параметры взрыва кумулятивного заряда в безграничной жидкости. *Оборонная техника*, 2002, № 1–2, с. 65–71.
- [8] Ладов С.В. Экспериментальные исследования разрушения подводной преграды конечной толщины при действии кумулятивных зарядов. *Сб. материалов научной конференции «Современная баллистика и смежные вопросы механики»*. Томск, Томский государственный университет, 2010, с. 228–230.
- [9] Ладов С.В. Возможный механизм разрушения корпуса подводной лодки при взрыве кумулятивного заряда. *Известия Российской академии ракетных и артиллерийских наук*, 2015, вып. 1 (85), с. 54–62.
- [10] Бабкин А.В., Ладов С.В., Орленко Л.П. Деформирование осесимметричной преграды при подводном взрыве кумулятивного заряда. *Инженерный журнал: наука и инновации*, 2019, вып. 2 (86). <http://dx.doi.org/10.18698/2308-6033-2019-2-1853>
- [11] Ладов С.В., Бабкин А.В., Колпаков В.И. [и др.]. Использование кумулятивно-фугасных боевых зарядных отделений в малогабаритных торпедах для поражения двухкорпусных подводных лодок. *Оборонная техника*, 2005, № 4–5, с. 35–43.
- [12] Ладов С.В. Повышение эффективности действия малогабаритных противолодочных торпед. *Известия Российской академии ракетных и артиллерийских наук*, 2016, вып. 1 (91), с. 127–132.
- [13] Ладов С.В. Применение кумулятивно-фугасных боевых зарядных отделений в малогабаритных противолодочных торпедах. *Известия Российской академии ракетных и артиллерийских наук*, 2016, вып. 2 (92), с. 37–42.
- [14] Ладов С.В. Действие подводных боеприпасов с поперечным расположением кумулятивного заряда. *Известия Российской академии ракетных и артиллерийских наук*, 2019, вып. 2 (107), с. 140–146.
- [15] Нотт Дж.Ф. *Основы механики разрушения*. Пер. с англ. Москва, Металлургия, 1970, 472 с.
- [16] Финкель В.М., Куткин И.А. Исследование роста трещин в твердых телах методом высокоскоростной киносъемки. *Успехи научной фотографии. Т. IX. Высокоскоростная фотография и кинофотография*. Москва, Наука, 1964, с. 231–235.

Статья поступила в редакцию 25.05.2023

Ссылку на эту статью просим оформлять следующим образом:

Ладов С.В. Деформирование и разрушение подводной преграды при взрыве фугасных и кумулятивных зарядов. *Инженерный журнал: наука и инновации*, 2023, вып. 6. <http://dx.doi.org/10.18698/2308-6033-2023-6-2279>

Ладов Сергей Вячеславович — канд. техн. наук, доцент, член-корр. РАЕН, доцент кафедры «Высокоточные летательные аппараты» МГТУ им. Н.Э. Баумана; автор более 400 научных и учебно-методических работ в области физики взрыва. e-mail: ladovsv@bmstu.ru

Underwater barrier deformation and destruction in the high-explosive and shaped charges blast

© S.V. Ladov

Bauman Moscow State Technical University, Moscow, 105005, Russia

The paper considers specifics in deformation and destruction of the axisymmetric steel plate rigidly fixed in a cylindrical matrix with a sealed air cavity placed in water and exposed to impact of the high-explosive and shaped charges blast. Results of experimental study of the barrier through destruction depending on the center of mass of the explosive charge distance to the barrier and its thickness under separate action of high-explosive, cumulative and combined action of the cumulative high-explosive underwater blast are presented. On the basis of metallographic analysis, the barrier destruction mechanism is presented by formation and development of the rupture main macro-cracks associated with the edge of the hole from the cumulative jet action.

Keywords: *shaped charge, shaped charge jet, shaped charge high-explosive action, deformation, destruction, crack, barrier*

REFERENCES

- [1] Cole R.H. *Underwater explosions*. Dover Publications, 1948 [In Russ.: Cole R. Podvodnye vzryvy. Moscow, Inostrannoy Literaturny Publ., 1950, 494 p.].
- [2] Andreev S.G., Babkin A.V., Baum F.A., et al. *Fizika vzryva* [Explosion physics]. In 2 vols. Vol. 1. L.P. Orlenko, ed. 3rd ed., rev. Moscow, Fizmatlit Publ., 2004, 832 p.
- [3] Ozeretskovsky O.I. *Deystvie vzryva na podvodnye obyekty* [Explosion effect on the underwater objects]. E.S. Shakhidzhanov, ed. Moscow, FGUP "TsNIIKhM" Publ., 2007, 262 p.
- [4] Walters W.P., Zukas J.A. *Fundamentals of shaped charge*. N.Y., John Wiley and Sons, 1989, 398 p.
- [5] Andreev S.G., Babkin A.V., Baum F.A., et al. *Fizika vzryva* [Explosion physics]. In 2 vols. Vol. 2. L.P. Orlenko, ed. 3rd ed., rev. Moscow, Fizmatlit Publ., 2004, 656 p.
- [6] Ladov S.V. *Kumulyativnoe deystvie boepripasov* [Ammunition cumulative effect]. Moscow, BMSTU Publ., 2021, 160 p.
- [7] Ladov S.V., Babkin A.V., Vasyukov V.I., Fedorov S.V. Fizicheskaya kartina i parametry vzryva kumulyativnogo zaryada v bezgranichnoy zhidkosti [Physical picture and parameters of the shaped charge explosion in the boundless liquid]. *Oboronnaya tekhnika — Defense Technology*, 2002, no. 1–2, pp. 65–71.
- [8] Ladov S.V. Eksperimentalnye issledovaniya razrusheniya podvodnoy pregrady konechnoy tolschiny pri deystvii kumulyativnykh zaryadov [Experimental studies of destruction of the underwater barrier of finite thickness under the action of shaped charges]. In: *Sb. materialov nauchnoy konferentsii "Sovremennaya ballistika i smezhnye voprosy mekhaniki"* [Collection of materials of the scientific conference "Modern ballistics and related issues of mechanics"]. Tomsk, Tomsk State University Publ., 2010, pp. 228–230.
- [9] Ladov S.V. Vozmozhnyi mekhanizm razrusheniya korpusa podvodnoy lodki pri vzryve kumulyativnogo zaryada [Possible mechanism of the submarine hull destruction in the shaped charge explosion]. *Izvestiya Rossiyskoy akademii raketnykh i artilleriyskikh nauk — Proceedings of the Russian Academy of Rocket and Artillery Sciences*, 2015, no. 1 (85), pp. 54–62.

- [10] Babkin A.V., Ladov S.V., Orlenko L.P. Deformirovanie osesimmetrichnoy pregrady pri podvodnom vzryve kumulyativnogo zaryada [Axisymmetric barrier deformation due to underwater explosion of a cumulative charge]. *Inzhenernyy zhurnal: nauka i innovatsii — Engineering Journal: Science and Innovation*, 2019, iss. 2 (86). <https://doi.org/10.18698/2308-6033-2019-2-1853>
- [11] Ladov S.V., Babkin A.V., Kolpakov V.I., et al. Ispolzovanie kumulyativno-fugasnykh boevykh zaryadnykh otdeleniy v malogabaritnykh torpedakh dlya porazheniya dvukhkorpusnykh podvodnykh lodok [The use of high-explosive cumulative combat charging compartments in small-sized torpedoes to destroy the double-hulled submarines]. *Oboronnaya tekhnika — Defense technology*, 2005, no. 4–5, pp. 35–43.
- [12] Ladov S.V. Povyshenie effektivnosti deystviya malogabaritnykh protivolodochnykh torped [Increasing the effectiveness of small-sized anti-submarine torpedoes]. *Izvestiya Rossiyskoy akademii raketnykh i artilleriyskikh nauk — Proceedings of the Russian Academy of Rocket and Artillery Sciences*, 2016, no. 1 (91), pp. 127–132.
- [13] Ladov S.V. Primenenie kumulyativno-fugasnykh boevykh zaryadnykh otdeleniy v malogabaritnykh protivolodochnykh torpedakh [The use of high-explosive cumulative combat charging compartments in the small-sized anti-submarine torpedoes]. *Izvestiya Rossiyskoy akademii raketnykh i artilleriyskikh nauk — Proceedings of the Russian Academy of Rocket and Artillery Sciences*, 2016, no. 2 (92), pp. 37–42.
- [14] Ladov S.V. Deystvie podvodnykh boepripasov s poperechnym raspolozheniem kumulyativnogo zaryada [The action of underwater ammunition with the transverse shaped charge]. *Izvestiya Rossiyskoy akademii raketnykh i artilleriyskikh nauk — Proceedings of the Russian Academy of Rocket and Artillery Sciences*, 2019, no. 2 (107), pp. 140–146.
- [15] Knott J.F. *Fundamentals of fracture mechanics*. Butterworth & Co Publishers, 1973 [In Russ.: Knott J.F. *Osnovy mekhaniki razrusheniya*. Moscow, Metallurgiya Publ., 1970, 472 p.].
- [16] Finkel V.M., Kutkin I.A. Issledovanie rosta treschin v tverdykh telakh metodom vysokoskorostnoy kinosyemki [Investigation of crack growth in solids by high-speed filming]. In: *Uspekhi nauchnoy fotografii. T. IX. "Vysokoskorostnaya fotografiya i kinofotografiya" — Advances in scientific photography. T. IX. "High speed photography and film photography"*. Moscow, Nauka Publ., 1964, pp. 231–235.

Ladov S.V., Cand. Sc. (Eng.), Associate Professor, Corresponding Member, RANS; Associate Professor, Department of High-Precision Aircraft, Bauman Moscow State Technical University; author of more than 400 scientific and educational works in explosion physics. e-mail: ladovsv@bmtu.ru