

## Рост давления в плоской щели, заполненной жидкостью при ее замерзании

© Г.Н. Товарных

МГТУ им. Н.Э. Баумана, Москва, 105005, Россия

*Рассмотрена задача об изменении давления в плоской щели круглой и прямоугольной формы, заполненной жидкостью при ее кристаллизации, с учетом жесткости образующейся твердой фазы. Сделано предположение, что при кристаллизации жидкости ввиду разности плотностей твердой и жидкой фаз изменяется объем, занимаемый жидкостью в щели, и под действием разности давлений между внешней средой и внутренней областью происходит деформация стенок щели. При использовании допущения о несжимаемости твердой и жидкой фаз приравнивают изменение объема внутренней области щели в результате деформации ограждающих стенок к изменению объема жидкости в связи с изменением агрегатного состояния. Предполагается, что кристаллизация происходит в верхней части щели, температура жидкости остается постоянной и равной температуре кристаллизации, а граница раздела твердой и жидкой фаз является плоской. Боковые стенки и дно приняты теплоизолированными и абсолютно жесткими. Получены аналитические выражения для определения давления на ограждающей стенке.*

**Ключевые слова:** жидкость, температура, кристаллизация, щель, объем, пластина, давление, деформация

**Введение.** Обеспечить заданный температурный режим элементов машин и механизмов, их приборов и оборудования зачастую помогает применение замкнутых жидкостных циркуляционных систем. Их широко используют в пищевом и фармакологическом производстве, для промышленного кондиционирования зданий и помещений, для поддержания необходимой температуры в приборных отсеках и системах жизнеобеспечения космических аппаратов.

При этом необходимо выбирать теплоноситель с оптимальными теплофизическими характеристиками, обеспечивающими работоспособность системы терморегулирования при изменении температуры в широком диапазоне. Большое практическое значение имеет решение сохранения работоспособности системы терморегулирования при временном изменении агрегатного состояния теплоносителя.

В опубликованных работах, касающихся проектирования систем терморегулирования различного типа, обычно рассматриваются тепловые процессы в этих системе [1–4]. Кроме того, на практике очень важно учитывать зависимость прочностной надежности системы от напряженно-деформированного состояния ее тонкостенных элементов. Проблема создания морозоустойчивой конструкции коллекторов

солнечных водонагревателей затрагивается в издании [1]. Она также возникает и у конструкторов систем терморегулирования космических аппаратов [2]. Проблема возрастания давления в плоских каналах при замерзании жидкости без учета жесткости твердой фазы представлена в статьях [5, 6]. В работе [7] рассматривается процесс изменения напряжений в стенке плоского канала, заполненного жидкостью при ее замерзании.

Цель данной работы — математическое моделирование процесса изменения давления в плоской щели круглой и прямоугольной формы при частичном замерзании жидкого теплоносителя, заполняющего эту щель, с учетом жесткости образующейся твердой фазы.

**Постановка задачи исследования.** Расчетными объектами являются плоские щели круглой и прямоугольной формы, ограниченные верхней, нижней и боковыми (вертикальными) стенками. Вследствие конструктивных особенностей боковые стенки считаются теплоизолированными и абсолютно жесткими.

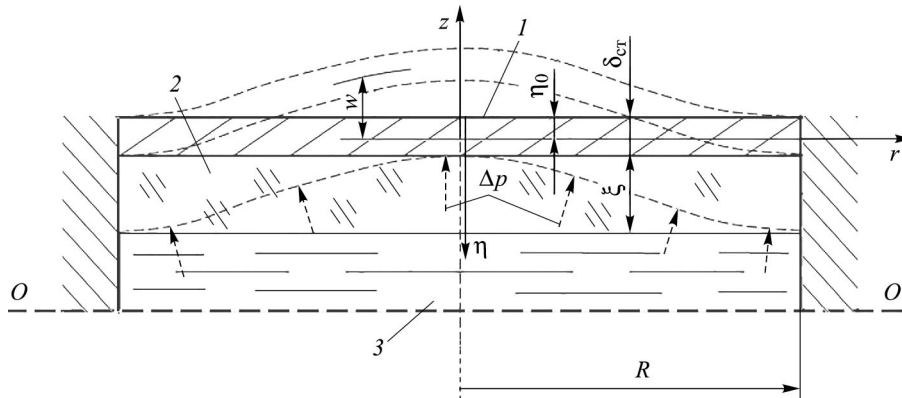
При понижении температуры теплоносителя происходят изменение его агрегатного состояния и появление твердой фазы. В некоторых случаях в качестве теплоносителя используют жидкости, плотность которых уменьшается при образовании твердой фазы, что и рассматривается ниже, т. е. при  $\rho_{\text{ж}} > \rho_{\text{т}}$ , где  $\rho_{\text{ж}}$  — плотность жидкой фазы,  $\rho_{\text{т}}$  — плотность твердой фазы.

Предполагается, что замерзание теплоносителя происходит на внутренней поверхности верхней пластины щели, температура жидкости остается постоянной и равной температуре кристаллизации, а граница раздела твердой и жидкой фаз является плоской. Используется допущение о несжимаемости твердой и жидкой фаз.

При частичном образовании твердой фазы теплоносителя изменяется объем, который он занимает в щели, вследствие чего возникает разность давлений  $\Delta p$  со стороны внутренней и внешней областей щели [6]. Под действием этой нагрузки деформируется верхняя стенка щели, что приводит к возрастанию внутреннего объема щели.

**Моделирование процесса роста давления в щели при кристаллизации заполняющего ее теплоносителя.** Поскольку возникновение перепада давлений  $\Delta p$  происходит вследствие образования твердой фазы, при моделировании верхней стенки щели используется модель двухслойной пластины, состоящей из металлической стенки и твердой фазы замерзшей жидкости. Расчетная схема круглой плоской щели показана на рис. 1, где введены такие обозначения:  $\delta_{\text{ст}}$  — толщина металлической стенки;  $\xi$  — текущая толщина затвердевшей жидкости;  $R$  — радиус канала;  $w$  — прогиб точки координатной поверхности пластины;  $r, z$  — координаты в поперечном сечении щели

(ось  $r$  направлена вдоль нейтральной оси);  $\eta$  — вспомогательная вертикальная координата;  $\eta_0$  — координата нейтральной поверхности отсчета.



**Рис. 1.** Изгиб верхней пластины плоской круглой щели под действием внутреннего давления:

$O-O$  — ось симметрии щели; 1 — стенка; 2 — твердая фаза теплоносителя; 3 — жидкая фаза теплоносителя

Расчетный алгоритм сводится к следующему. Временной процесс образования твердой фазы теплоносителя и деформирования пластины разбивается на определенное количество временных шагов ( $k$ ). Внутри каждого шага геометрические размеры пластины и нагрузка на нее считаются постоянными. Их изменение происходит скачкообразно при переходе к следующему временному шагу. Тогда конечное время  $t_k = \sum_j^k \Delta t_j$ . За промежуток времени  $\Delta t_j$  происходит рост толщины твердой фазы  $\Delta \xi_j$  (при условии  $\rho_{\text{ж}} > \rho_{\text{т}}$ ), что приводит к увеличению объема внутренней области  $\Delta V_j$  и повышению перепада давления на величину  $\Delta p_j$ . Следовательно, в момент времени  $t_k$  полная толщина замерзшей жидкости  $\xi_k = \sum_{j=1}^k \Delta \xi_j$ , а перепад давления

$$\Delta p_k = \sum_{j=1}^k \Delta p_j.$$

Изменение перемещений и напряжений в пластине за время  $\Delta t_j$  происходит только при воздействии дополнительной нагрузки  $\Delta p_j$ .

При этом изгибная жесткость двухслойной пластины определяется с учетом всей толщины замерзшего слоя  $\xi_k$ .

Полные перемещения в щели в момент времени  $t_k$  определяются суммированием перемещений на отдельных шагах:

$$w_k = \sum_{j=1}^k \Delta w_j.$$

Изменение объема канала под пластиной вследствие изменения агрегатного состояния теплоносителя при  $\rho_{\text{ж}} > \rho_{\text{т}}$  можно записать в виде [6]

$$\Delta V_j = \pi R^2 \Delta \xi_j \left( \frac{\rho_{\text{ж}} - \rho_{\text{т}}}{\rho_{\text{ж}}} \right), \quad (1)$$

где  $R$  — радиус пластины;  $\Delta \xi_j$  — дополнительная толщина слоя твердой фазы;  $\rho_{\text{ж}}$  — плотность жидкой фазы;  $\rho_{\text{т}}$  — плотность твердой фазы.

Рассмотрим случай, когда  $\rho_{\text{ж}} > \rho_{\text{т}}$ . На основе допущения о несжимаемости жидкой и твердой фаз принято, что изменение объема щели под пластиной в результате изменения агрегатного состояния теплоносителя равно изменению объема щели под пластиной вследствие ее изгиба.

Перемещения круглой защемленной пластины, нагруженной давлением  $\Delta p_j$ , можно определить из выражения [8]

$$\Delta w_j = \frac{\Delta p_j}{64 D_j} (R^2 - r^2)^2, \quad (2)$$

а изменение объема канала под пластиной, происходящее при прогибе пластины, — из соотношения

$$\Delta V_j = 2\pi \int_0^R r \Delta w_j dr = \frac{2\pi \Delta p_j}{64 D_j} \int_0^R r (R^2 - r^2)^2 dr = \frac{\pi \Delta p_j R^6}{192 D_j}. \quad (3)$$

Здесь  $r$  — текущий радиус;  $p_j$  — давление на внутренней стороне пластины;  $D_j$  — изгибная жесткость двухслойной пластины,  $\Delta p_j = p_j - p_0$  ( $p_0$  — внешнее давление).

Приравняв (1) к (3), получим

$$\Delta p_j = \frac{192 D_j}{R^4} \Delta \xi_j \left( \frac{\rho_{\text{ж}} - \rho_{\text{т}}}{\rho_{\text{ж}}} \right). \quad (4)$$

Определим изгибную жесткость двухслойной пластины, используя теорию слоистых пластин [9]. Для этого в сечении пластины наряду с основной вертикальной координатой  $z$ , связанной с нейтральной поверхностью отсчета, введем вспомогательную вертикальную координату  $\eta$  (см. рис. 1).

В результате получим выражения для величины  $\eta_{0j}$ , определяющей положение поверхности отсчета, и изгибной жесткости пластины  $D_j$  (для упрощения записи индекс « $j$ » будет опущен):

$$\eta_0 = \frac{I_1}{I_0}, \quad D = I_2 - \eta_0 I_1 = \frac{I_2 I_0 - I_1^2}{I_0}; \quad (5)$$

$$I_1 = \frac{1}{2} [\bar{E}_1 \delta_{\text{ст}}^2 + \bar{E}_2 (h^2 - \delta_{\text{ст}}^2)]; \quad I_2 = \frac{1}{3} [\bar{E}_1 \delta_{\text{ст}}^3 + \bar{E}_2 (h^3 - \delta_{\text{ст}}^3)];$$

$$I_0 = \bar{E}_1 \delta_{\text{ст}} + \bar{E}_2 \xi; \quad h = \delta_{\text{ст}} + \xi; \quad \bar{E}_i = \frac{E_i}{1 - \mu_i^2}; \quad i = 1, 2,$$

где  $\delta_{\text{ст}}$  — толщина стенки;  $h$  — толщина двухслойной пластины;  $E_1$ ,  $\mu_1$  — модуль упругости и коэффициент Пуассона материала стенки;  $E_2$ ,  $\mu_2$  — модуль упругости и коэффициент Пуассона твердой фазы теплоносителя.

Преобразуем величины, входящие в  $D$ , и получим

$$I_0 = \bar{E}_1 \delta_{\text{ст}} (1 + k_E \bar{\xi});$$

$$I_1 = \frac{1}{2} [(\bar{E}_1 - \bar{E}_2) \delta_{\text{ст}}^2 + \bar{E}_2 (\delta_{\text{ст}} + \xi)^2] = \frac{1}{2} \bar{E}_1 \delta_{\text{ст}}^2 [(1 - k_E) + k_E (1 + \bar{\xi})^2];$$

$$I_2 = \frac{1}{3} [(\bar{E}_1 - \bar{E}_2) \delta_{\text{ст}}^3 + \bar{E}_2 (\delta_{\text{ст}} + \xi)^3] = \frac{1}{3} \bar{E}_1 \delta_{\text{ст}}^3 [(1 - k_E) + k_E (1 + \bar{\xi})^3],$$

где  $\bar{\xi} = \frac{\xi}{\delta_{\text{ст}}}$ ;  $k_E = \frac{\bar{E}_2}{\bar{E}_1}$ .

Тогда

$$D = \frac{\bar{E}_1 \delta_{\text{ст}}^3}{12} \left( \frac{k_E^2 \bar{\xi}^4 + 4k_E \bar{\xi}^3 + 6k_E \bar{\xi}^2 + 4k_E \bar{\xi} + 1}{k_E \bar{\xi} + 1} \right). \quad (6)$$

Запишем соотношение (4) в дифференциальном виде

$$dp = \frac{16\bar{E}_1}{R^4} (1 - k_p) f_1(\bar{\xi}) d\bar{\xi}, \quad (7)$$

где  $f_1(\bar{\xi}) = \frac{k_E^2 \bar{\xi}^4 + 4k_E \bar{\xi}^3 + 6k_E \bar{\xi}^2 + 4k_E \bar{\xi} + 1}{k_E \bar{\xi} + 1}$ ;  $k_p = \frac{\rho_T}{\rho_{ж}}$ ;  $\bar{R} = \frac{R}{\delta_{ст}}$ .

Проинтегрируем соотношение (7):

$$\int_{p_0}^{p_k} dp = \frac{16\bar{E}_1}{\bar{R}^4} (1 - k_p) \int_0^{\bar{\xi}_k} f_1(\bar{\xi}) d\bar{\xi}.$$

Окончательно получим

$$\bar{p}_k = \frac{16\bar{E}_1}{\bar{R}^4} (1 - k_p) f_2(\bar{\xi}_k) + 1. \quad (8)$$

Здесь  $\bar{p}_k = \frac{p_k}{p_0}$ ;  $\bar{E}_1 = \frac{E_1}{p_0}$ ;  $f_2(\bar{\xi}_k) = A_0 \bar{\xi}_k^4 + A_1 \bar{\xi}_k^3 + A_2 \bar{\xi}_k^2 + A_3 \bar{\xi}_k + A_4 \ln(k_E \bar{\xi}_k + 1)$ ,

$$A_0 = \frac{k_E}{4}; A_1 = 1; A_2 = 3 \left(1 - \frac{1}{2k_E}\right); A_3 = \frac{4k_E^2 - 6k_E + 3}{k_E^2}; A_4 = \frac{-3k_E^2 + 6k_E - 3}{k_E^3}.$$

Без учета жесткости твердой фазы ( $k_E = 0$  и  $f_1(\bar{\xi}) = 1$ ) получим

$$\bar{p}_k = \frac{16\bar{E}_1}{\bar{R}^4} (1 - k_p) \bar{\xi}_k + 1. \quad (9)$$

Формула, аналогичная (9), была получена в работе [5], различие заключается в выборе масштаба линейного размера.

Для плоской щели прямоугольной формы без учета жесткости твердой фазы получена формула [6]

$$\bar{p} = \frac{60\bar{E}_1 \bar{\delta}_{ст}^3 k_\ell}{(1 - \mu^2)} \bar{\xi} (1 - k_p) + 1, \quad (10)$$

где  $\bar{p} = \frac{p}{p_0}$ ;  $\bar{E}_1 = \frac{E_1}{p_0}$ ;  $\bar{\delta}_{ст} = \frac{\delta_{ст}}{b}$ ;  $b$  — ширина пластины;  $k_\ell = \frac{\bar{\ell}}{k_0}$ ;  $\ell$  —

длина пластины;  $\bar{\ell} = \frac{\ell}{b}$ ;

$$k_0 = \bar{\ell} - 0,089 \bar{C}_1 \left[ 4,15 \operatorname{sh}(2,075 \bar{\ell}) \cos(1,145 \bar{\ell}) + 2,29 \operatorname{ch}(2,075 \bar{\ell}) \sin(1,145 \bar{\ell}) \right] + 0,089 \bar{C}_2 \left[ 4,15 \operatorname{ch}(2,075 \bar{\ell}) \sin(1,145 \bar{\ell}) - 2,29 \operatorname{sh}(2,075 \bar{\ell}) \cos(1,145 \bar{\ell}) \right];$$

$$\bar{C}_1 = \frac{4,15 \operatorname{ch}(2,075 \bar{\ell}) \sin(1,145 \bar{\ell}) + 2,29 \operatorname{sh}(2,075 \bar{\ell}) \cos(1,145 \bar{\ell})}{4,15 \cos(1,145 \bar{\ell}) \sin(1,145 \bar{\ell}) + 2,29 \operatorname{sh}(2,075 \bar{\ell}) \operatorname{ch}(2,075 \bar{\ell})},$$

$$\bar{C}_2 = \frac{4,15 \operatorname{sh}(2,075 \bar{\ell}) \cos(1,145 \bar{\ell}) - 2,29 \operatorname{ch}(2,075 \bar{\ell}) \sin(1,145 \bar{\ell})}{4,15 \cos(1,145 \bar{\ell}) \sin(1,145 \bar{\ell}) + 2,29 \operatorname{sh}(2,075 \bar{\ell}) \operatorname{ch}(2,075 \bar{\ell})},$$

$$\bar{\xi} = \frac{\xi}{b}; \quad k_p = \frac{\rho_T}{\rho_{\text{ж}}}.$$

При этом для изгибной жесткости стенки было использовано соотношение

$$D = \frac{E_1 \delta_{\text{ст}}^3}{12(1-\mu_1^2)}.$$

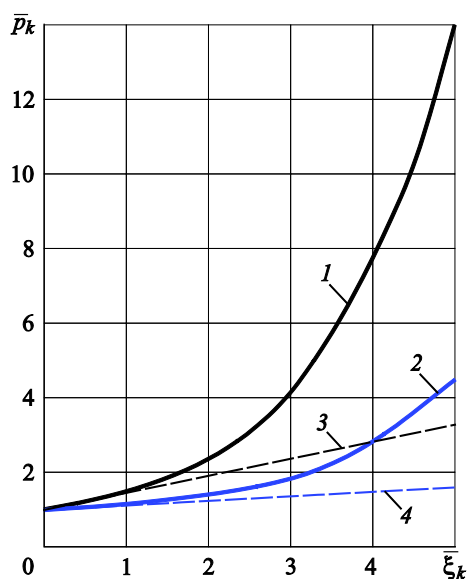
Если учитывать не только жесткость стенки, но и жесткость твердой фазы, то общая жесткость двухслойной пластины будет определяться соотношением (6). Тогда вместо выражения (10) получим

$$\bar{p}_k = \frac{60 \bar{E}_1}{\bar{b}^4} (1 - k_p) k_{\ell} f_2(\bar{\xi}_k) + 1, \quad (11)$$

где  $\bar{b} = \frac{b}{\delta_{\text{ст}}}$ .

**Пример расчета.** Для примера рассмотрим расчет давления в жидкой фазе, заполняющей круглую или прямоугольную щель, при ее замерзании. Ограждающие стенки выполнены из стали. В качестве жидкого теплоносителя используется вода. Упругие характеристики стали:  $E_1 = 200$  ГПа,  $\mu_1 = 0,29$ . Свойства льда приняты согласно данным работы [10]:  $E_2 = 5,5$  ГПа;  $\mu_2 = 0,33$ . В расчете использовались значения безразмерных параметров:  $k_p = 0,917$ ,  $\bar{R} = 70$ ,  $\bar{b} = 70$ ,  $\bar{\ell} = 20$ .

Результаты расчетов с использованием зависимостей (8)–(11) приведены на рис. 2. Видно, что давление возрастает с увеличением толщины намерзшего льда. Кривые 1 и 3 отражают изменение давления в прямоугольной щели, а 2 и 4 — в круглой. При этом графики 1 и 2 получены по формулам (8) и (11) соответственно, т. е. с учетом жесткости льда. В случае неучета жесткости льда (графики 3 и 4) зависимость давления от толщины льда носит линейный характер в соответствии с формулами (9) и (10). Влияние жесткости льда на рост давления в жидкой фазе становится заметным при  $\bar{\xi}_k > 1$ . При  $\bar{\xi}_k = 2$  расхождение между графиками 1 и 3 составляет 19,7 %, а между 2 и 4 — 9,2 %. При  $\bar{\xi}_k = 5$  расхождение составляет уже 76,7 % и 64,15 % соответственно.



**Рис. 2.** Зависимость давления в жидкости от толщины намерзшей на стенке твердой фазы с учетом (1, 2) и без учета (3, 4) жесткости льда:

1, 3 — прямоугольная щель; 2, 4 — круглая щель

**Заключение.** Рассмотрена задача математического моделирования процесса изменения давления в круглой и прямоугольной щелях при замерзании теплоносителя. На основе теории упругого изгиба двухслойной пластины получены аналитические расчетные соотношения для определения давления, возникающего в жидкой фазе при ее намерзании на ограждающей стенке. Полученные в статье аналитические зависимости могут быть использованы для оценки прочности металлических элементов системы терморегулирования и контроля процесса замерзания теплоносителя.

## ЛИТЕРАТУРА

- [1] Даффи Дж., Бекман У.А. *Тепловые процессы с использованием солнечной энергии*. Москва, Мир, 1977, 420 с.
- [2] Малоземов В.В., Кудрявцева Н.С. *Системы терморегулирования космических аппаратов*. Москва, Машиностроение, 1983, 112 с.
- [3] Фаворский О.Н., Каданер Я.С. *Вопросы теплообмена в космосе*. Ленинград, Высш. шк., 1972, 280 с.
- [4] Казаков В.А., Сигалаев С.К., Ермолаева Ю.О. Расчет панели трубчатого холодильника-излучателя для решения задачи минимизации его массы. *Науч. тр. Междунар. молодежной науч. конф. «XLI Гагаринские чтения»*. Москва, Издательский дом «Инфра-М», 2015, с. 143–145.
- [5] Товарных Г.Н. Рост давления в плоской щели при замерзании теплоносителя. *Инженерный вестник*, 2014, № 11. URL: <http://engbul.bmstu.ru/doc/738625.html>
- [6] Товарных Г.Н. Рост давления в плоском канале при замерзании теплоносителя. *Инженерный журнал: наука и инновации*, 2015, вып. 5 (41). DOI: 10.18698/2308-6033-2015-5-1396



- [7] Товарных Г.Н. Определение напряжений в стенке плоского канала радиатора системы термостатирования при замерзании теплоносителя. *Машиностроение и инженерное образование*, 2016, № 4, с. 15–18.
- [8] Феодосьев В.И. *Сопротивление материалов*. Москва, Изд-во МГТУ им. Н.Э. Баумана, 2007, 389 с.
- [9] Васильев В.В. *Механика конструкций из композиционных материалов*. Москва, Машиностроение, 1988, 272 с.
- [10] Бычковский Н.Н. *Ледовые строительные площадки, дороги и переправы*. Саратов, Изд-во СГТУ, 2005, 260 с.

Статья поступила в редакцию 18.01.2019

Ссылку на эту статью просим оформлять следующим образом:

Товарных Г.Н. Рост давления в плоской щели, заполненной жидкостью при ее замерзании. *Инженерный журнал: наука и инновации*, 2019, вып. 3.

<http://dx.doi.org/10.18698/2308-6033-2019-3-1859>

**Товарных Геннадий Николаевич** — канд. техн. наук, доцент кафедры «Космические аппараты и ракеты-носители» МГТУ им. Н.Э. Баумана. Автор более 30 научных работ в области механики жидкости и газа, тепломассопереноса.  
e-mail: [tovarnjx@yandex.ru](mailto:tovarnjx@yandex.ru)

## Pressure increase in a flat fracture filled with freezing liquid

© G.N. Tovarnykh

Bauman Moscow State Technical University, Moscow, 105005, Russia

*The paper considers the problem of pressure variations in circular and rectangular flat fractures filled with liquid as the liquid crystallises, taking into account rigidity of the solid phase forming. We suppose that as a liquid crystallises, the volume it occupies inside the fracture changes due to the difference in density of the solid and liquid phases, and the fracture walls deform due to the pressure difference between the environment and the internal zone. Assuming that the solid and liquid phases are incompressible, we may equate the change in the internal fracture volume caused by the deformation of the surrounding walls to that in the volume of the liquid undergoing a state transition. We presume that crystallisation occurs at the top of the fracture, the temperature of the liquid is constant and equals its crystallisation temperature, and the phase boundary between the liquid and solid phases is flat. We consider the side walls and the bottom to be thermally insulated and perfectly rigid. We derived analytical expressions for determining the pressure.*

**Keywords:** liquid, temperature, crystallisation, fracture, volume, plate, pressure, deformation

### REFERENCES

- [1] Duffie J.A., Beckman W.A. *Solar energy thermal processes*. Wiley, 1974, 386 p. [In Russ.: Duffie J.A., Beckman W.A. *Teplovye protsessy s ispolzovaniem solnechnoy energii*. Moscow, Mir Publ., 1977, 420 p.].
- [2] Malozemov V.V., Kudryavtseva N.S. *Sistemy termoregulirovaniya kosmicheskikh apparatov* [Spacecraft thermal control systems]. Moscow, Mashinostroenie Publ., 1983, 112 p.
- [3] Favorskiy O.N., Kadaner Ya.S. *Voprosy teploobmena v kosmose* [Problems of heat transfer in space]. Leningrad, Vysshaya Shkola Publ., 1972, 280 p.
- [4] Kazakov V.A., Sigalaev S.K., Ermolaeva Yu.O. Raschet paneli trubchatogo kholodilnika-izluchatelya dlya resheniya zadachi minimizatsii ego massy [Computing parameters of a tubular cooling radiator panel to solve the problem of minimising its mass]. *Nauchnye trudy Mezhdunarodnoy molodezhnoy nauchnoy konferentsii "XLI Gagarinskije chteniya"* [Proc. of the International young scientist conference 41st Gagarin Readings]. Moscow, INFRA-M Publ., 2015, pp. 143–145.
- [5] Tovarnykh G.N. *Inzhenerny vestnik — Engineering Bulletin*, 2014, no. 11. Available at: <http://engbul.bmstu.ru/doc/738625.html>
- [6] Tovarnykh G.N. *Inzhenernyy zhurnal: nauka i innovatsii — Engineering Journal: Science and Innovation*, 2015, issue 5 (41). DOI: 10.18698/2308-6033-2015-5-1396
- [7] Tovarnykh G.N. *Mashinostroenie i inzhenernoe obrazovanie — Mechanical Engineering and Engineering Education*, 2016, no. 4, pp. 15–18.
- [8] Feodosiev V.I. *Soprotivlenie materialov* [Strength of materials]. 14th ed. Moscow, BMSTU Publ., 2007, 389 p.
- [9] Vasilev V.V. *Mekhanika konstruktivnykh materialov* [Mechanics of composite material structures]. Moscow, Mashinostroenie Publ., 1988, 272 p.

- [10] Bychkovskiy N.N. *Ledovye stroitelnye ploshchadki, dorogi i perepravy* [Construction on ice covers, ice roads and ice bridges]. Saratov, Yuri Gagarin State Technical University of Saratov Publ., 2005, 260 p.

**Tovarnykh G.N.**, Cand. Sc. (Eng.), Assoc. Professor, Department of Spacecraft and Launch Vehicles, Bauman Moscow State Technical University. Author of over 30 scientific publications in the field of gas and fluid mechanics, heat and mass transfer.  
e-mail: tovarnjx@yandex.ru