

Возмущение температурного поля трещиной в полимерных материалах

© А.А. Валишин

МГТУ им. Н.Э. Баумана, Москва, 105005, Россия

Дано решение задачи о распределении температуры в образце, содержащем трещину. Выполнен подробный анализ температурного поля. Показано, что при воздействии установившегося теплового потока в образце с трещиной в окрестности трещины локально возрастает температурный градиент, что вызывает увеличение температурных напряжений. Рассчитаны температурный профиль на берегах трещины, эквидистанты температурного поля вблизи нее, относительное искажение температурного поля, вызванное трещиной, а также распределение тангенциальных и нормальных компонент вектора плотности теплового потока по ширине образца в окрестности трещины. Построена картина векторных линий температурного поля в образце с внутренней трещиной. Дан подробный анализ температурного поля в вершине трещины, где концентрируется тепловой поток, рассчитаны значения температуры в этой области. Установлена зависимость максимального искажения температурного поля от расстояния до трещины. Показано, что размеры области искажения температурного поля вблизи трещины определяются ее размерами, что на берегах трещины помимо скачка смещений возникает скачок температуры, пропорциональный мощности внешнего теплового потока и размеру трещины, что в механическом поле трещина является концентратором (локальным усилителем) напряжений, а в температурном поле, помимо этого, — концентратором теплового потока.

Ключевые слова: трещина, температурное поле

Введение. Разрушение твердых тел, и в частности полимеров и композитов на их основе, — это процесс накопления внутренних микроразрушений до достижения некоторого критического состояния [1–5]. Процесс локализован преимущественно в тех местах структуры материала, где возникают очаги перенапряжений, в этих очагах механическое напряжение значительно больше, чем вдали от них. Такими очагами являются в первую очередь микро- и макротрещины.

Модели и теория разрушения полимеров и композитов на их основе в неизотермических условиях является наименее разработанной областью в науке о прочности твердых тел. Есть практически важные случаи, когда нельзя считать температурное поле образца однородным, а нужно учитывать неоднородное распределение температуры, и в частности возмущение температурного поля, вызванное наличием трещины.

Экспериментальные данные свидетельствуют [6], что при установившемся тепловом потоке в образце с трещиной значительно увеличиваются температурные напряжения, что вызвано локальным возрастанием значения температурного градиента в окрестности

трещины. При этом термоупругие напряжения сжатия, накладываясь на упругое поле механических напряжений, могут уменьшить суммарную интенсивность напряжений в вершине трещины и тем самым затормозить ее развитие.

В свою очередь, термоупругие напряжения растяжения могут вызывать рост трещины и разрушение образца даже в отсутствие механических напряжений. Эксперименты подтверждают этот вывод. В работе [6] описан эксперимент, когда пластина с внутренней трещиной разрушалась только под влиянием внешнего температурного поля, без механического воздействия. Сопоставление различных экспериментальных результатов, относящихся к наблюдениям за трещиной в условиях механического или теплового нагружения образца, позволило сформулировать важнейший общий вывод: трещина растет под действием локальных напряжений в ее вершине. При этом неважно, чем обусловлены локальные напряжения: внешним механическим напряжением, неоднородным температурным полем или каким-либо иным фактором.

Сингулярный характер термоупругих напряжений вблизи вершины трещины проанализирован в [7], где показано, что классические представления об особенностях механических напряжений вблизи вершины трещины остаются в силе и для термоупругих напряжений. Наличие теплового потока в образце с трещиной не вызывает дополнительной сингулярности, поэтому сингулярность термоупругих напряжений имеет обычный вид K/\sqrt{r} , где r — расстояние от вершины трещины, а K — коэффициент интенсивности термоупругих напряжений, рассчитываемый в каждом конкретном случае теплового нагружения. Отличие поля термоупругих напряжений от поля механических напряжений выражается в коэффициенте интенсивности K , вид которого в этих двух случаях различен.

В данной работе подробно описаны все особенности температурного поля в материале, содержащем дефекты в виде микротрещин. Это необходимо для последующего развития теории разрушения в неизотермических условиях.

Анализ температурного поля в образце с трещиной. Сформулируем тепловую задачу, соответствующую упомянутому выше эксперименту, описанному в [6]. Рассмотрим образец в виде тонкой полоски (или пластинки) длиной $2b$ и шириной $2a$ с внутренней сквозной трещиной длиной $2l$ (рис. 1).

Вдоль оси ординат действует параллельно плоскости образца установившийся тепловой поток постоянной мощности q_T . Трещина представляет собой полость в образце, а берега раскрывшейся трещины разделены прослойкой воздуха (или даже вакуума), теплопроводность которой значительно меньше, чем у материала образца. Поэтому перенос тепла через берега трещины практически отсутствует, и их можно считать непроницаемыми для теплового потока.

В начале процесса, когда подача тепла только началась, в образце возникает нестационарное распределение температуры. С течением времени переходные процессы затухают и устанавливается стационарное распределение, не зависящее от времени. Такое стационарное состояние и будет рассматриваться.

Анализ экспериментальных данных показывает [8], что внутренние микро-трещины в полимерах и композитах на их основе имеют начальные размеры порядка 0,03...0,3 мкм, критический предразрывный размер трещины примерно в 6–10 раз больше, т. е. также весьма мал. В качестве примера рассмотрим образец-полоску полиметилметакрилата (ПММА) длиной $2b = 20$ мм и шириной $2a = 5$ мм (это типичные размеры образцов, используемых при испытаниях на долговечность). Начальная трещина в ПММА имеет размер порядка $l_0 = 0,23$ мкм [8]. Для такого образца

$x = \frac{a}{b} = 0,25$; критическая предразрывная длина трещины может достигать шести-десяти начальных размеров, т. е. $l_{кр} \sim 1,4...2,3$ мкм.

В любом случае размер трещины мал по сравнению с размерами образца. Искажение температурного поля, вызванное такой трещиной, сосредоточено в малой ее окрестности. Все это позволяет в соответствии с известным принципом микроскопа принять в качестве математической модели рассматриваемой проблемы упругую плоскость с разрезом вдоль отрезка $|x| \leq l, y = 0$, моделирующим трещину.

В такой постановке задача о стационарном распределении температуры в образце с трещиной имеет следующий вид:

$$\frac{\partial^2 T}{\partial x^2} + \frac{\partial^2 T}{\partial y^2} = 0;$$

$$(x, y) \in R^2 \setminus |x| < l, y = 0;$$

$$\frac{\partial T}{\partial y} \Big|_{y \rightarrow \pm\infty} = \frac{q_T}{\lambda_T} \tag{1}$$

(λ_T — коэффициент теплопроводности);

$$\frac{\partial T}{\partial y} \Big|_{y=0, |x| < l} = 0.$$

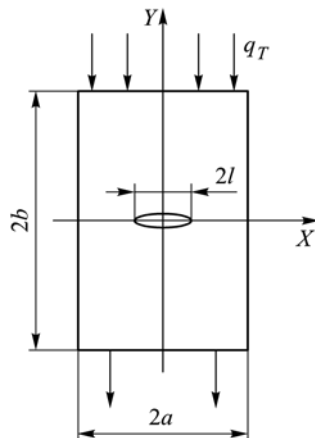


Рис. 1. К задаче о температурном поле образца с трещиной

Аппроксимация образца-полоски конечных размеров с маленькой трещиной бесконечной плоскостью физически оправдана, а математически задача становится решаемой.

Задача (1) относится к классу внутренних задач Неймана. Ее решение определяется с точностью до аддитивной константы [9]:

$$T(x, y) = T_0 + \frac{q_T}{\lambda_T \sqrt{2}} \times \left[\sqrt{y^4 + 2y^2(x^2 + y^2) + (x^2 - l^2)^2} + y^2 - (x^2 - l^2) \right]^{1/2} \text{sign } y. \quad (2)$$

Эта формула определяет температурное поле в «большом образце с маленькой трещиной». Константа T_0 не может быть определена из условий краевой задачи (1). Для того чтобы понять ее смысл, совершим предельный переход в формуле (2) при условии $l \rightarrow 0$, т. е. переход к образцу без трещины. Распределение температуры в таком образце

$$T(x, y) = T_0 + \frac{q_T}{\lambda_T} y. \quad (3)$$

Такой же результат получается при решении нестационарной краевой задачи для конечного образца без трещины с начальной температурой T_0 с последующим предельным переходом к стационарному состоянию. В этом случае константа T_0 равна температуре образца до начала процесса нагревания. Поэтому можно утверждать, что в формуле (2) константа T_0 имеет тот же смысл и, следовательно, второе слагаемое в этой формуле описывает отклонение температурного поля от начального состояния T_0 . При больших значениях x и y , т. е. вдали от трещины, температурное поле остается невозмущенным и описывается формулой (3).

На линии трещины ($y = 0$) температура

$$T(x, 0) = \begin{cases} T_0 \pm \frac{q_T}{\lambda_T} \sqrt{l^2 - x^2}, & |x| < l; \\ T_0, & |x| > l, \end{cases} \quad (4)$$

причем знак плюс относится к верхней части образца (над трещиной), а знак минус — к нижней части (под трещиной). На рис. 2. показан температурный профиль на берегах трещины, кривая на рисунке — эллипс, описываемый формулой

$$\frac{(T(x, 0) - T_0)^2}{(q_T / \lambda_T)^2 l^2} + \frac{x^2}{l^2} = 1. \quad (5)$$

Вертикальная полуось эллипса определяет максимальное изменение температуры на берегах трещины (нагревание на верхнем берегу и охлаждение на нижнем), оно достигается в середине трещины и составляет

$$\Delta T_{\max} = \frac{q_T}{\lambda_T} l. \quad (6)$$

По мере приближения к вершинам трещины $x = \pm l$ прирост температуры ΔT уменьшается, обращаясь в нуль на концах, а за пределами трещины прирост температуры нулевой, т. е. там сохраняется начальная температура. Таким образом, на линии трещины вне ее ($y = 0, |x| > l$) все время поддерживается начальная температура T_0 . Зона изменения температуры по горизонтали ограничивается размерами трещины.

Оценим протяженность зоны искажения температурного поля трещиной в вертикальном направлении по мере удаления от трещины. Для этого удобнее перейти к безразмерным переменным μ и измерять пространственные расстояния по осям x и y в единицах, кратных длине трещины l : $\mu = x/l, \epsilon = y/l$. В этих переменных формула (2) принимает вид:

$$T(\mu, \epsilon) = T_0 + \frac{q_T l}{\lambda_T} \left[\frac{1}{2} \left(\sqrt{\epsilon^4 + 2\epsilon^2(\mu^2 + 1) + (\mu^2 - 1)^2} + \epsilon^2 - \mu^2 + 1 \right) \right]^{1/2} \text{sign } \epsilon. \quad (7)$$

По формуле (7) были рассчитаны эквидистанты температурного поля (рис. 3), т. е. линии, вдоль которых постоянна безразмерная величина

$$\Delta(\mu, \epsilon) = \frac{T(\mu, \epsilon) - T_0}{\frac{q_T}{\lambda_T} l}. \quad (8)$$

На этом рисунке каждая эквидистанта соответствует определенному расстоянию от трещины по вертикали, выраженному в единицах, кратных размеру трещины l ($\epsilon = y/l$); показано также распределение относительной температуры в безразмерных единицах по ширине образца на различных расстояниях от трещины по вертикали. В образце без трещины эквидистанты представляют собой прямые, параллельные оси абсцисс, наличие трещины искажает картину. По данным рис. 3 видно, что по мере удаления от трещины искажение температурного поля уменьшается, и, в конце концов,

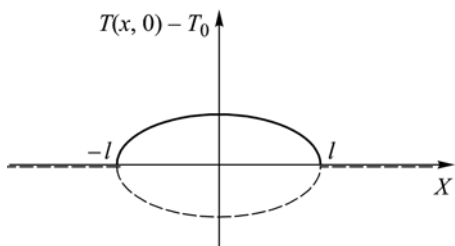


Рис. 2. Профиль температуры на линии трещины:
сплошная линия — верхний берег трещины;
пунктирная линия — нижний берег

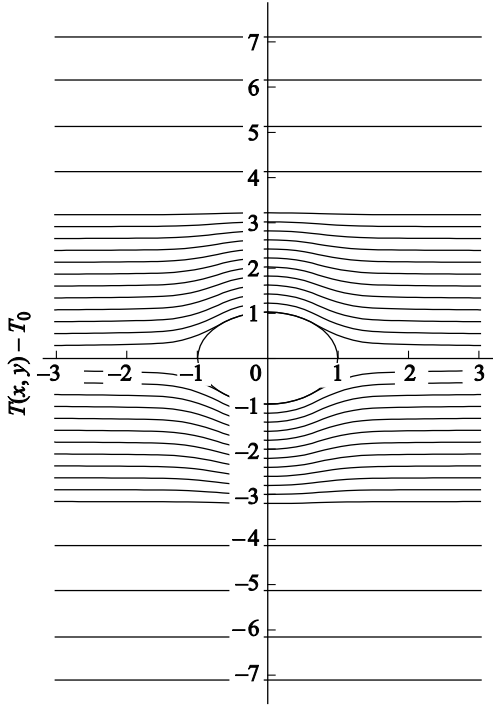


Рис. 3. Эквидистанты температурного поля вблизи трещины

эквидистанты превращаются в горизонтальные параллельные прямые. Степень искажения температурного поля характеризуется разностью

$$\delta(\mu, \epsilon) = \Delta(\mu, \epsilon) - \epsilon. \tag{9}$$

Функция $\delta(\mu, \epsilon) \rightarrow 0$ при $\epsilon \rightarrow \infty$ независимо от μ . На рис. 4 показано относительное искажение температурного поля $\delta(\mu, \epsilon)/\epsilon$ в сравнении с образцом без трещины на тех же расстояниях от трещины по вертикали.

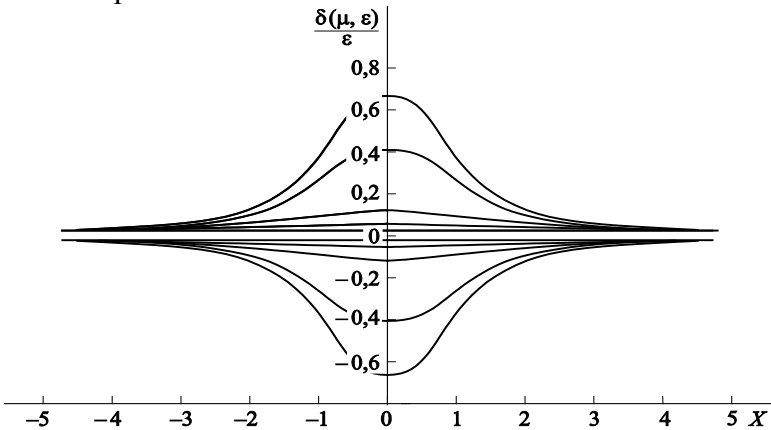


Рис. 4. Относительное искажение температурного поля, вызванное трещиной

На рис. 5 показано максимальное относительное искажение температурного поля на различных расстояниях от трещины:

$$\frac{\delta(0, \varepsilon)}{\varepsilon} = \sqrt{1 + \frac{1}{\varepsilon^2}} - 1. \quad (10)$$

Максимальное искажение быстро убывает с удалением от трещины (см. рис. 5). В частности, на расстояниях $\varepsilon \sim 10l$ оно составляет 0,5 %, а на расстояниях $\varepsilon \approx 30l$ — уже 0,06 %. Подводя итог, можно утверждать, что зона возмущения температурного поля распространяется на расстояние (10–20) l вверх и вниз от трещины. Например, для ПММА относительная протяженность зоны возмущения составляет 0,02...0,01 % от продольного размера образца, т. е. охватывает малую его часть.

Исследуем распределение теплового потока в образце с трещиной. Для этого найдем вектор плотности теплового потока

$$\vec{q} = -\lambda_T \text{grad} T = -\lambda_T \left(\frac{\partial T}{\partial x} \vec{i} + \frac{\partial T}{\partial y} \vec{j} \right) = q_x \vec{i} + q_y \vec{j}. \quad (11)$$

Дифференцируя формулу (2), получаем:

$$\begin{aligned} \text{а) } q_x &= -\frac{q_T}{\sqrt{2}} B^{-\frac{1}{2}} x \left((r^2 - l^2) A^{-1} - 1 \right) \text{sign } y; \\ \text{б) } q_y &= -\frac{q_T}{\sqrt{2}} B^{-\frac{1}{2}} y \left((r^2 + l^2) A^{-1} + 1 \right) \text{sign } y; \\ \text{в) } r^2 &= x^2 + y^2; \\ \text{г) } B(x, y) &= A(x, y) + y^2 - (x^2 - l^2); \\ \text{д) } A(x, y) &= \sqrt{y^4 + 2y^2(x^2 + l^2) + (x^2 - l^2)}. \end{aligned} \quad (12)$$

Исследуем асимптотику вектора плотности теплового потока \vec{q} вдали от трещины (при больших значениях y и x). При больших y независимо от x имеем

$$\lim_{|y| \rightarrow \infty} q_x(x, y) = 0, \quad \lim_{|y| \rightarrow \infty} q_y(x, y) = -q_T. \quad (13)$$

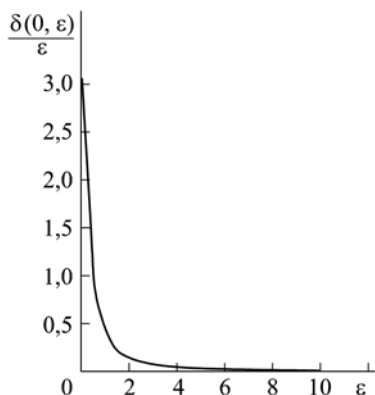


Рис. 5. Максимальное относительное искажение температурного поля вблизи верхнего берега трещины на различных расстояниях от нее

При больших x независимо от y

$$\lim_{|x| \rightarrow \infty} q_x(x, y) = 0, \quad \lim_{|x| \rightarrow \infty} q_y(x, y) = -q_T, \quad (14)$$

т. е. вдали от трещины вектор плотности теплового потока

$$\vec{q}(x, y) = -q_T \vec{j} \quad (15)$$

имеет такой же вид, как в образце без трещины. Это еще раз подтверждает сделанный ранее вывод о том, что вдали от трещины температурное поле остается невозмущенным.

На линии трещины при $y = 0$ продольная и поперечная компоненты вектора \vec{q} таковы:

$$\begin{aligned} \text{а) } \lim_{y \rightarrow \pm 0} q_x(x, y) &= \begin{cases} \pm q_T \frac{x}{\sqrt{l^2 - x^2}}, & |x| < l; \\ 0, & |x| > l; \end{cases} \\ \text{б) } \lim_{y \rightarrow \pm 0} q_y(x, y) &= \begin{cases} 0, & |x| < l; \\ -q_T \frac{|x|}{\sqrt{x^2 - l^2}}, & |x| > l. \end{cases} \end{aligned} \quad (16)$$

Знак плюс здесь относится к верхнему берегу трещины, знак минус — к нижнему берегу.

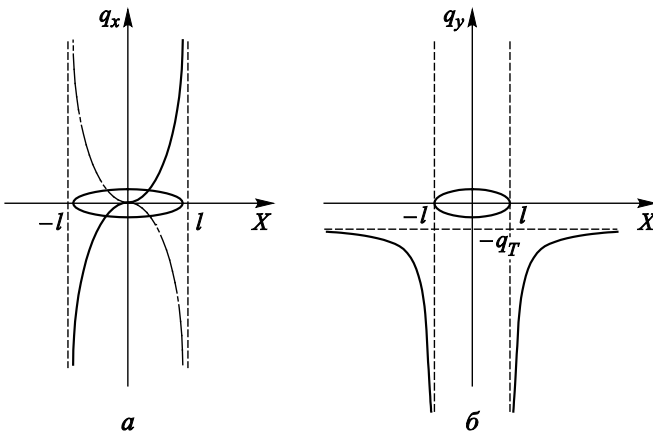


Рис. 6. Распределение тангенциальной (а) и нормальной (б) компонент вектора плотности теплового потока по ширине образца в окрестности трещины-разреза: сплошная линия — верхний берег трещины; штрихпунктирная линия — нижний берег

На рис. 6 показана схема зависимости компонент q_x и q_y вектора плотности теплового потока от координаты x на верхнем и нижнем берегах трещины. На верхнем берегу тангенциальная компонента q_x неограниченно возрастает по абсолютной величине с приближением к вершинам трещины. Вне трещины тангенциальная компонента q_x всюду равна нулю. Нормальная компонента q_y , наоборот, внутри трещины отсутствует, а вне трещины по мере удаления от вершин быстро убывает по абсолютной величине от бесконечного значения до уровня, соответствующего отсутствию трещины.

Появление бесконечностей для компонент вектора плотности теплового потока \vec{q} — это следствие несовершенства принятой модели трещины. В действительности трещина, конечно же, не является математическим разрезом, не имеющим толщины. В наиболее совершенной модели хрупкой трещины трещина рассматривается как щель с асимптотически сходящимися берегами. Поэтому физически реальная картина распределения теплового потока соответствует рис. 7.

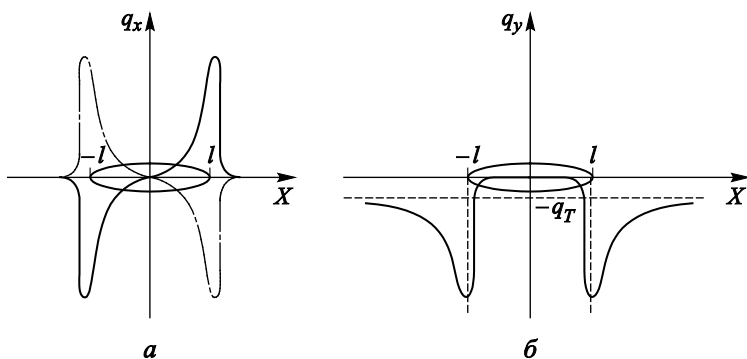


Рис. 7. Распределение тангенциальной (а) и нормальной (б) компонент вектора плотности теплового потока по ширине образца в окрестности реальной трещины: сплошная линия — верхний берег; штрихпунктирная линия — нижний берег

Тангенциальная компонента q_x с приближением к вершинам трещины внутри самой трещины довольно медленно возрастает по абсолютной величине до большого, но конечного значения, а вне трещины очень быстро спадает до нуля (рис. 7, а). Для нормальной компоненты q_y картина будет соответствовать рис. 7, б, т. е. вне трещины нормальная компонента медленно уменьшается по абсолютной величине до значения q_T , отвечающего состоянию без трещины, а внутри трещины с приближением к ее вершинам резко

возрастает по модулю от нуля до большого значения. На нижнем берегу трещины нормальная компонента q_y ведет себя так же, как на верхнем.

Физическая интерпретация картины распределения, приведенной на рис. 7, состоит в следующем. Берега трещины непроницаемы для теплового потока. Это означает, что нормальная компонента q_y вектора плотности теплового потока на верхнем берегу трещины равна нулю, а тангенциальная компонента q_x отлична от нуля и возрастает по мере приближения к вершинам трещины изнутри. Тепловой поток «течет» вдоль верхнего берега трещины, расходясь влево и вправо от ее середины. При этом через каждую элементарную площадку, перпендикулярную линии трещины, т. е. оси абсцисс, переносится все возрастающее количество теплоты, а через такую же площадку, расположенную в самой вершине трещины, переносится наибольшее количество теплоты. Это объясняется тем, что вдоль верхнего берега «течет» тепловой поток, который падает «сверху» на непроницаемый берег трещины и, «поворачивая», течет вдоль берега. Поэтому чем дальше от середины трещины, тем большее количество теплоты «падает» на трещину и «поворачивает» вдоль нее. В непосредственной близости к вершинам трещины теплота частично «просачивается» через берега, так как там находятся растянутые, ослабленные, но еще не разорванные межчастичные связи, через которые и просачивается тепловой поток.

Рассмотрим ситуацию вне трещины со стороны ее верхнего берега. Вдали от вершин трещины нормальная компонента вектора плотности теплового потока, как и в отсутствие трещины, имеет отрицательный знак. Это означает, что тепло «течет» сверху вниз (см. рис. 7, б). По мере приближения к вершинам трещины снаружи нормальная компонента q_y возрастает по абсолютной величине. Это означает, что через площадку, перпендикулярную оси ординат (т. е. горизонтальную площадку на линии трещины), переносится все возрастающее количество тепла по мере приближения к вершинам трещины. Объясняется это тем, что через такую площадку переносится, во-первых, «нормальное» количество тепла, соответствующее отсутствию трещины, и, во-вторых, добавочное тепло, которое «течет» вдоль берега трещины и огибает ее вершины. Чем ближе к вершине трещины, тем больше это добавочное количество тепла. В вершине наибольшее количество тепла переносится в вертикальном направлении. «Внутри» трещины кривая q_y резко спадает до нуля, что соответствует непроницаемости берегов трещины. Из рис. 7 и формул (15) ясно, что высота пиков в вершинах трещины одинакова, т. е. количество тепла, которое «огибает» вершины трещины, равно количеству теплоты, уходящей вертикально вниз.

Рассмотрим ситуацию на нижнем берегу трещины. Поведение тангенциальной компоненты q_x вектора плотности теплового потока показано на рис. 7, *a* штрихпунктирной линией. Поведение нормальной компоненты q_y ниже линии трещины такое же, как у верхнего берега. На рис. 7, *a* видно, что «внутри» трещины есть отличный от нуля горизонтальный поток теплоты вдоль нижнего берега, причем наибольшее значение потока наблюдается в вершинах трещины. Это означает, что теплота, которая огибает вершины трещины, «затекает» под трещину, т. е. происходит своеобразная «тепловая дифракция» и ниже трещины отсутствует «тепловая тень». По мере приближения к середине трещины горизонтальный тепловой поток, идущий от вершин вдоль нижнего берега, ослабевает, т. е. количество теплоты, переносимое перпендикулярно линии трещины, уменьшается по мере приближения к середине трещины. Это объясняется тем, что поток теплоты, идущий вдоль нижнего берега, постепенно заворачивает вниз, т. е. при малейшем отступлении от нижнего берега появляется нормальная компонента q_y , которая тем больше, чем ближе к середине трещины.

В итоге картина распределения векторных линий плотности теплового потока \vec{q} выглядит так, как показано на рис. 8. Теплота «течет» как бы в тепловой трубе, огибая препятствие — трещину.

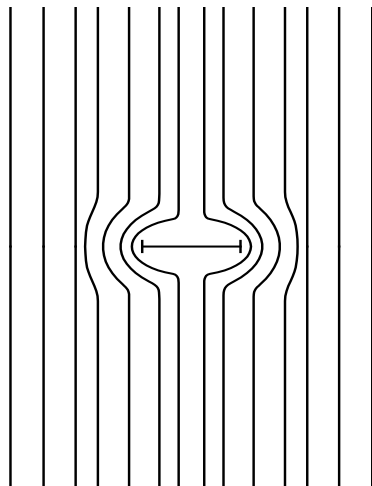


Рис. 8. Картина векторных линий температурного поля в образце внутренней трещиной

В неповрежденном образце без трещины температурное поле $T(x, y)$ непрерывно в каждой точке образца. Наличие трещины вызывает скачок температуры «внутри» трещины вследствие непроницаемости ее

берегов. На верхнем берегу трещины и в непосредственной близости от него возникает зона повышенной температуры. Из формулы (7) в безразмерных координатах для области вблизи верхнего берега получаем

$$T(\mu, \varepsilon) = T_0 + \frac{q_T}{\lambda_T} l \sqrt{1 - \mu^2} \left(1 + \frac{2 + \mu^2}{4(1 - \mu^2)} \varepsilon^2 \right). \quad (17)$$

Наибольшее повышение температуры достигается в середине верхнего берега ($\mu = 0$):

$$T(0, \varepsilon) = T_0 + \frac{q_T}{\lambda_T} l \left(1 + \frac{1}{2} \varepsilon^2 \right). \quad (18)$$

Под трещиной находится зона пониженной температуры, не превышающей начальную T_0 . Это зона частичной «тепловой тени», где температура

$$T(\mu, \varepsilon) = T_0 - \frac{q_T}{\lambda_T} l \sqrt{1 - \mu^2} \left(1 + \frac{2 + \mu^2}{4(1 - \mu^2)} \varepsilon^2 \right). \quad (19)$$

Скачок температуры на берегах трещины

$$\Delta T(\mu) = \frac{2q_T}{\lambda_T} l \sqrt{1 - \mu^2}, \quad (20)$$

его наибольшее значение

$$\Delta T_{\max} = \frac{2q_T}{\lambda_T} l. \quad (21)$$

По мере приближения к вершинам трещины скачок температуры стремится к нулю. Величина температурного скачка на берегах трещины определяется мощностью воздействующего теплового потока q_T и длиной трещины l . Численная оценка для ПММА дает значение ΔT_{\max} от десятых долей градуса до нескольких градусов, но по мере приближения к вершинам трещины температуры ее берегов выравниваются.

Рассмотрим детальнее распределение температуры и теплового потока вблизи вершин трещины. Для этого перейдем в полярную систему координат, поместив ее начало в правую вершину трещины (см. рис. 2). В окрестности левой вершины ситуация будет аналогичной. Распределение температуры в полярных координатах имеет вид

$$T(\xi, \theta) = T_0 + \frac{q_T}{\lambda_T} l \sqrt{\frac{1}{2}} \xi \left[\Phi(\xi, \cos \theta) - 2(1 + \xi \cos \theta) \cos \theta + \xi \right]^{1/2} \text{sign } \theta, \quad (22)$$

где $\xi = \rho/l$,

$$\Phi(\xi, \cos \theta) = \sqrt{\xi^2 + 4\xi \cos \theta + 4}. \quad (23)$$

Функция $\Phi(\xi, \cos \theta)$ связана с производящей функцией многочленов Лежандра и может быть представлена рядом по этим многочленам:

$$\Phi(\xi, \cos \theta) = 2 + \xi \cos \theta + \sum_{n=2}^{\infty} (-1)^n \frac{A_n(\cos \theta)}{2^{n-1}(2n-1)} \xi^n, \quad (24)$$

где

$$A_n(\cos \theta) = P_{n-2}(\cos \theta) - P_n(\cos \theta), \quad (25)$$

а $P_n(\cos \theta)$ — многочлен Лежандра в тригонометрическом представлении. В результате распределение температуры в окрестности правой вершины трещины примет вид

$$T(\xi, \cos \theta) = T_0 + \frac{q_T}{\lambda_T} l \sqrt{\frac{1}{2}} \xi [4 \sin^2 \theta - \xi (2 \cos^2 \theta - \cos \theta - 1) + \sum_{n=2}^{\infty} (-1)^n \frac{A_n(\cos \theta)}{2^{n-1}(2n-1)} \xi^n]^{1/2} \text{sign } \theta. \quad (26)$$

Формула (26) имеет преимущество перед формулой (22), так как позволяет легко строить различные приближения по параметру $\xi = \rho/l$, т. е. исследовать температурное поле на различных расстояниях от вершины трещины. В частности, ограничивая членами второго порядка по ξ , после некоторых преобразований получим

$$T(\xi, \theta) = T_0 + \frac{q_T}{\lambda_T} l \sqrt{2\xi} \left[\sin \frac{\theta}{2} + \frac{1}{4} \xi \sin \frac{3\theta}{2} - \frac{1}{32} \xi^2 \sin \frac{5\theta}{2} \right]. \quad (27)$$

Эту формулу и будем использовать в дальнейшем анализе.

Определим величину градиента температурного поля в непосредственной близости от вершины трещины:

$$\text{grad} T = \frac{\partial T}{\partial x} \vec{i} + \frac{\partial T}{\partial y} \vec{j}. \quad (28)$$

Дифференцируя формулу (27), получаем:

$$\begin{aligned} \text{а) } \frac{\partial T}{\partial x} &= -\frac{q_T}{\lambda_T} \frac{1}{2\sqrt{\xi}} \left[\left(1 - \frac{3}{4}\xi\right) \sin \frac{\theta}{2} + \frac{5}{32} \xi^2 \sin \frac{3\theta}{2} \right]; \\ \text{б) } \frac{\partial T}{\partial y} &= \frac{q_T}{\lambda_T} \frac{1}{2\sqrt{\xi}} \left[\left(1 + \frac{3}{4}\xi\right) \cos \frac{\theta}{2} - \frac{5}{32} \xi^2 \cos \frac{3\theta}{2} \right]. \end{aligned} \quad (29)$$

Отсюда величина градиента $|\text{grad } T|$ с точностью до членов второго порядка по ξ

$$|\text{grad } T| = \frac{q_T}{2\lambda_T} \left[\sqrt{\frac{\rho}{l}} + \frac{3}{4} \cos \theta + \frac{7}{16} \left(\frac{\rho}{l} \right)^{3/2} \left(1 - \frac{19}{24} \cos^2 \theta \right) \right]. \quad (30)$$

В частности, в непосредственной близости от вершины

$$|\text{grad } T| = \frac{q_T}{2\lambda_T} \sqrt{\frac{l}{\rho}}, \quad (31)$$

а плотность теплового потока

$$|\vec{q}| = \frac{q_T}{2} \sqrt{\frac{l}{\rho}}. \quad (32)$$

Из формул (30), (31) ясно, что в непосредственной близости от вершины трещины значения теплового потока и градиента температуры не зависят от полярного угла θ и очень велики. Это подтверждает картину распределений, представленную на рис. 7. Большие значения температурного градиента вблизи вершины трещины вызывают большие температурные напряжения в объеме, прилегающем к вершине.

Известно, что в механическом поле трещина является концентратором напряжений: локальные напряжения вблизи ее вершины многократно превышают напряжения вдали от нее. Теперь же на основании полученных результатов можно сделать вывод, что в температурном поле трещина является концентратором теплового потока: значения теплового потока и градиента температурного поля вблизи трещины много больше, чем вдали от нее.

Таким образом, анализ решения краевой температурной задачи показал, что трещина искажает температурное поле, характерное для образца без трещины. Это искажение локализовано вблизи трещины, и размеры области искажения определяются размерами трещины. Отсюда следует важнейший практический вывод: для выявления внутренних дефектов возможна тепловая диагностика, что может стать одним из эффективных методов неразрушающего контроля.

Температурное поле в вершине трещины. Рассчитаем температуру вблизи вершины трещины, т. е. там, где концентрируется тепловой поток. Реальная трещина представляет собой щель с асимптотически сходящимися берегами. При этом расстояние между берегами (раскрытие трещины) плавно уменьшается вплоть до межчастичных расстояний (межатомных и межмолекулярных). Отсюда следует, что в концевой части трещины есть участок, где существенны силы

межатомного и межмолекулярного взаимодействия берегов трещины, и пренебрегать ими ни в коей мере нельзя. В этом состоит основное положение теории хрупких трещин Баренблатта и δ_k -теории Леонова — Панасюка [7].

Межчастичные силы сцепления вблизи конца трещины обеспечивают плавное смыкание ее берегов и конечность напряжений вблизи ее вершины. Эти силы играют существенную роль в узком участке вблизи края трещины, где раскрытие трещины не превосходит радиуса действия сил сцепления. Форма трещины на этом участке определяется характером сил сцепления и не зависит от длины трещины и от внешних нагрузок. В остальной части форма трещины зависит от внешних напряжений механического или термического происхождения.

Конец трещины представляет собой маленький «клюв» (рис. 9), напряженное состояние и размеры которого полностью определяются силами межатомного и межмолекулярного взаимодействия и не зависят от внешних нагрузок и температуры. Иными словами, «клюв» трещины автономен по отношению ко всей трещине и при росте трещины перемещается впереди нее, не изменяя ни своих размеров, ни формы [7, 10].

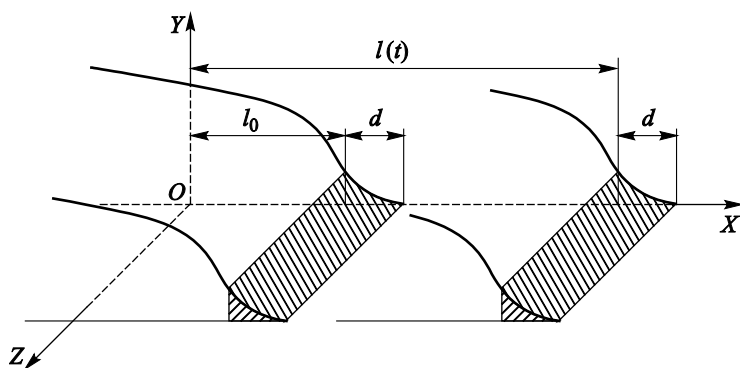


Рис. 9. «Клюв» трещины

В монографии [10] приведена оценка по порядку величины размеров зоны, где существенны силы межчастичного сцепления: если d — длина этой зоны, то $d \sim (ar_0^2)^{1/2}$, где a — атомные размеры, r_0 — радиус действия межчастичных (межмолекулярных) сил сцепления, т. е. значение d , хотя оно и велико по сравнению с атомными размерами a , в то же время мало по сравнению с межмолекулярным расстоянием r_0 . Для численной оценки в качестве величины a примем атомный радиус атома углерода, т. е. радиус

внешней орбитали этого атома. В справочнике [11] приведены радиусы атомов различных элементов, так, для углерода $a = 0,620 \text{ \AA} = 0,620 \cdot 10^{-10} \text{ м}$. Радиус действия межмолекулярных сил сцепления можно взять равным среднему межмолекулярному расстоянию λ , в частности для ПММА $r_0 = \lambda = 12 \cdot 10^{-4} \text{ мкм} = 12 \cdot 10^{-10} \text{ м}$. Тогда получим по порядку величины $d \sim 4,5 \cdot 10^{-10} \text{ м}$, т. е. длина «клюва» d велика по сравнению с атомным размером a , но мала по сравнению с межмолекулярным расстоянием r_0 . Это понятно, потому что на расстояниях, больших межмолекулярных, связи между атомами уже практически нет и берега трещины не взаимодействуют. В качестве предельной верхней границы длины «клюва» можно взять межмолекулярное расстояние. Поэтому примем в качестве оценки, что длина «клюва» составляет $d \sim (4,5 \dots 12) \cdot 10^{-10} \text{ м}$.

В δ_k -теории Леонова — Панасюка [7, 10] участок трещины вблизи ее вершины, т. е. «клюв» трещины, где существенны силы сцепления, называется зоной ослабленных связей. В этой зоне межчастичные связи растянуты, ослаблены, но частично еще не разорваны. Пользуясь положениями этой теории, можем более детально описать «клюв» трещины (его размеры, форму и раскрытие трещины в клюве). В частности, предельное значение длины «клюва»

$$d = \frac{\pi \lambda^2 E}{16(1-\nu^2) \alpha_n}, \quad (33)$$

где λ — среднее межмолекулярное расстояние, которое определяет наибольшее раскрытие «клюва»; E — модуль Юнга; ν — коэффициент Пуассона; α_n — удельная поверхностная энергия разрушения.

Из формулы (33) ясно видна независимость длины «клюва» от внешних нагрузок. Чтобы численно оценить длину «клюва», возьмем данные для ПММА: $\lambda = 1,2 \cdot 10^{-9} \text{ м}$, $E = 3,93 \cdot 10^9 \text{ Н/м}^2$, $\nu = 0,25$ [11], $\alpha_n = 0,15 \text{ Дж/м}^2$ [9]. Находим $d = 7,9 \cdot 10^{-10} \text{ м}$, т. е. практически то же значение, что получено выше.

Сравним эти результаты с диаметром флуктуационного объема, в котором, согласно термофлуктуационной теории разрушения [9], происходят элементарные акты разрушения. Для ПММА в [9] приведены значения флуктуационного объема $V_a = (0,5 \dots 1,4) \cdot 10^{-28} \text{ м}^3$, отсюда диаметр этого объема $d \sim \sqrt[3]{2V} = (4,6 \dots 6,5) \cdot 10^{-10} \text{ м}$, т. е. диаметр флуктуационного объема и длина «клюва» трещины практически одинаковы.

Из этого совпадения следует, что «клюв» — это тот микрообъем вблизи трещины (флуктуационный объем), в котором разыгрываются элементарные акты разрушения. Точнее, в этом микрообъеме происходят заключительные акты «дорывания» напряженных связей. Первичные акты предразрушения происходят перед фронтом трещины, где возникают особые условия и вследствие больших напряжений развиваются неупругие явления.

В упрощенной модели трещины, когда она представляется математическим разрезом упругой плоскости, не имеющим толщины, температурный профиль на берегах трещины и вне ее имеет вид, показанный на рис. 2. Область трещины-разреза, где теплота не проходит через ее берега, резко сменяется областью проводимости теплоты, где материал сохраняет сплошность. Реальная трещина представляет собой щель с асимптотически сходящимися берегами. В центральной части берега трещины не взаимодействуют и разделены прослойкой воздуха (или даже вакуума) с низкой теплопроводностью. Тепловое сопротивление там очень большое, и тепловой поток через берега не проходит, поэтому верхний берег нагревается, а нижний остается «холодным». В «клюве» трещины межчастичные связи частично не разорваны, хотя напряжены и ослаблены. Там теплота «просачивается» через берега трещины по этим связям, и благодаря этому происходит плавный переход от области непроводимости теплоты к области полной проводимости. В связи с этим температурный профиль на верхнем берегу плавно снижается до среднего уровня. Тепловое сопротивление в области «клюва» велико, но конечно. Поэтому «клюв» также нагревается, хотя и меньше, чем центральная часть верхнего берега. В местах, далеких от трещины, где сплошность не нарушена, тепловое сопротивление еще меньше (практически нулевое), поэтому там сохраняется средняя температура. Таким образом, «клюв» трещины «перегрет» по сравнению со средним уровнем. Чтобы найти этот перегрев, обратимся к формуле (27), описывающей распределение температуры вблизи вершины трещины. Усредняя по объему «клюва» со стороны верхнего берега, получаем

$$T_* = T_0 + \frac{q_T}{\lambda_T} l \left[\left(\frac{d}{l} \right)^{1/2} - \frac{1}{8} \left(\frac{d}{l} \right)^{3/2} \right]. \quad (34)$$

«Клюв» составляет порядка одной десятой доли от длины трещины, т. е. $d/l \sim 0,1$. Тогда $(d/l)^{1/2} \sim 0,35$, а $1/8(d/l)^{3/2} \sim 0,005$, поэтому вторым слагаемым можно пренебречь; в этом случае

$$T_* = T_0 + \frac{q_T}{\lambda_T} \sqrt{ld}. \quad (35)$$

Отсюда перегрев «клюва» в области верхнего берега

$$\Delta T = \frac{q_T}{\lambda_T} \sqrt{l d}. \quad (36)$$

В области «клюва» температура верхнего и нижнего берегов одинакова, значит, выражение нужно удвоить. Окончательно перегрев «клюва»

$$\Delta T = \frac{2q_T}{\lambda_T} \sqrt{l d}. \quad (37)$$

Видно, что перегрев «клюва» зависит от размера трещины, увеличиваясь как \sqrt{l} . На флуктуационной стадии развития размер трещины увеличивается в 6–10 раз, поэтому по мере роста трещины перегрев «клюва» увеличивается в 2,4–3,2 раза.

Сравним температуру «клюва» с максимальной температурой верхнего берега в его середине. Из формулы (18) получаем

$$T_{\text{берег}} = T_0 + \frac{q_T}{\lambda_T} l. \quad (38)$$

Сопоставляя (38) с (37), получаем

$$\frac{\Delta T_{\text{берег}}}{\Delta T} = \frac{1}{2} \sqrt{\frac{l}{d}} \approx 1,44, \quad (39)$$

т. е. максимальная температура на верхнем берегу почти в 1,5 раза превышает температуру «клюва». Этого достаточно, чтобы обеспечить постоянный приток теплоты в «клюв» по мере роста трещины.

В заключение выразим перегрев «клюва» через параметры, определяющие его размер в формуле (33). Получаем

$$\Delta T = \frac{2q_T \lambda}{\lambda_T} \sqrt{\frac{\pi l E}{(1-\nu^2)\alpha_n}}. \quad (40)$$

Таким образом, если при механическом нагружении в «клюв» трещины идет постоянный поток упругой энергии, то при тепловом нагружении — поток тепловой энергии. Оба потока способствуют термофлуктуационным элементарным актам разрушения, и развитие трещины постепенно ускоряется вплоть до полного разрушения.

Выводы.

1. При действии установившегося теплового потока в образце с трещиной значительно увеличиваются температурные напряжения, что вызвано локальным возрастанием температурного градиента в окрестности трещины.

2. Трещина развивается под действием локальных напряжений вблизи ее вершины. При этом неважно, каким фактором созданы локальные напряжения.

3. Трещина искажает температурное поле, характерное для образца без трещины. Это искажение локализовано вблизи трещины, и размеры области искажения определяются размерами трещины. На берегах трещины помимо скачка смещений возникает скачок температуры, пропорциональный мощности внешнего теплового потока и размеру трещины. В механическом поле трещина является концентратором (локальным усилителем) напряжения, а в температурном поле, помимо этого, — концентратором теплового потока.

4. Реальная трещина представляет собой щель с асимптотически сходящимися берегами. Следствием этого является существование «клюва» трещины, т. е. участка в концевой ее части, где существенны силы межчастичного сцепления ее берегов. Эти силы обеспечивают плавное смыкание берегов трещины и конечность напряжений, а также конечность компонент вектора плотности теплового потока вблизи ее вершины. «Клюв» автономен по отношению к трещине, и при ее движении перемещается вместе с ней, не изменяя ни размеров, ни формы.

5. Тепловое сопротивление «клюва» трещины значительно больше, чем это же сопротивление вдали от нее. Вследствие этого клюв «перегрет» по сравнению со средним уровнем. Численные оценки для ПММА показали, что в зависимости от начальных размеров трещины перегрев «клюва» составляет от десятых долей градуса до нескольких градусов, а при движении трещины перегрев клюва изменяется в 2,5–3,0 раза.

6. Установлено существование механического эквивалента теплового потока, т. е. эквивалентного механического напряжения, действие которого равносильно действию теплового потока.

ЛИТЕРАТУРА

- [1] Димитриенко Ю.И., Соколов А.П. Исследование процессов разрушения композиционных материалов на базе метода асимптотической гомогенизации. *Инженерный журнал: наука и инновации*, 2013, вып. 11. DOI: 10.18698/2308-6033-2012-11-427
- [2] Dimitrienko Yu.I., Sborshchikov S.V., Sokolov A.P. Numerical simulation of microdestruction and strength characteristics of spatially reinforced composites. *Composites: Mechanics, Computations, Applications. An International Journal*, 2013, vol. 4, no. 4, pp. 345–364. DOI: 10.1615/CompMechComputApplIntJ.v4.i4.50
- [3] Dimitrienko Yu.I., Dimitrienko I.D., Sborshchikov S.V. Multiscale Hierarchical Modeling of Fiber Reinforced Composites by Asymptotic Homogenization Method. *Applied Mathematical Sciences*, 2015, vol. 9, no. 145, pp. 7211–7220.
- [4] Димитриенко Ю.И., Сборщиков С.В., Соколов А.П., Гафаров Б.Р., Садовничий Д.Н. Численное и экспериментальное моделирование прочностных характеристик сферопластиков. *Композиты и наноструктуры*, 2013, № 3, с. 35–51.

- [5] Димитриенко Ю.И., Дроголюб А.Н., Соколов А.П., Шпакова Ю.В. Метод решения задачи оптимизации структуры дисперсно-армированных композитов при ограничениях на тепловые и прочностные свойства. *Наука и образование*, 2013, № 11. DOI: 10.7463/1113.0621065
- [6] Лебедев М.П., Макаров В.В., Иванов А.М., Голиков Н.М. Моделирование жесткого каркаса и напряженно-деформированного состояния стали. *Известия Самарского научного центра РАН*, 2015, т. 17, № 2, с. 7–10.
- [7] Черепанов Г.П. *Механика разрушения*. Москва, Ижевск, Ин-т компьютерных исследований, 2012, 872 с.
- [8] Слуцкер А.И. Атомный уровень флуктуационного механизма разрушения твердых тел. *Физика твердого тела*, 2005, т. 47, вып. 5, с. 777.
- [9] Карташов Э.М., Кудинов В.А. *Аналитическая теория теплопроводности и прикладной термоупругости*. Москва, URSS, 2012, 656 с.
- [10] Ландау Л.Д., Лившиц Е.М. *Теоретическая физика. Т. 7. Теория упругости*. Москва, Физматлит, 2003, 257 с.
- [11] Годовиков А.А. *Кристаллохимия простых веществ*. Новосибирск, Наука, 1979, 190 с.

Статья поступила в редакцию 19.06.2017

Ссылку на эту статью просим оформлять следующим образом:

Валишин А.А. Возмущение температурного поля трещиной в полимерных материалах. *Инженерный журнал: наука и инновации*, 2017, вып. 11.

<http://dx.doi.org/10.18698/2308-6033-2017-11-1697>

Валишин Анатолий Анатольевич — д-р физ.-мат. наук, профессор кафедры «Вычислительная математика и математическая физика» МГТУ им. Н.Э. Баумана. Область научных интересов: теория разрушения твердых тел, теория вероятностей и прикладная математическая статистика. Автор 116 научных публикаций.
e-mail: enf@mail.ru

Disturbance of the temperature field caused by a fracture in polymer materials

© A.A. Valishin

Bauman Moscow State Technical University, Moscow, 105005, Russia

The article presents a solution to the problem of temperature distribution in a sample containing a fracture. We analysed the temperature field in depth. We show that when a steady-state heat flow affects a cracked sample, the temperature gradient locally increases in the vicinity of the fracture, which makes the temperature stresses increase. We computed the temperature profile along two crack surfaces, the equidistant curves of the temperature field adjacent to the fracture, relative distortion of the temperature field caused by the crack, and the distribution of the tangential and normal components of the heat flux vector along the width of the sample in the vicinity of the fracture. We plotted the vector lines of the temperature field in a sample featuring an internal fracture. We present a detailed analysis of the temperature field at the crack tip where the heat flow concentrates, and computed temperature values in that region. We determined how the maximum distortion of the temperature field depends on the distance to the fracture. We demonstrate the following: that the fracture dimensions define the size of the temperature field distortion zone adjacent to the crack; that in addition to the displacement discontinuity in the crack surfaces there exists a temperature discontinuity proportional to the power of the external heat flow and the size of the crack; that the fracture is a stress raiser (amplifying the stresses locally) in the mechanical field, and in the temperature field it additionally acts as a heat flow concentrator.

Keywords: fracture, temperature field

REFERENCES

- [1] Dimitrienko Yu.I., Sokolov A.P. *Inzhenernyy zhurnal: nauka i innovatsii — Engineering Journal: Science and Innovation*, 2013, iss. 11. DOI: 10.18698/2308-6033-2012-11-427
- [2] Dimitrienko Yu.I., Sborshchikov S.V., Sokolov A.P. *Composites: Mechanics, Computations, Applications. An International Journal*, 2013, vol. 4, no. 4, pp. 345–364. DOI: 10.1615/CompMechComputApplIntJ.v4.i4.50
- [3] Dimitrienko Yu.I., Dimitrienko I.D., Sborshchikov S.V. *Applied Mathematical Sciences*, 2015, vol. 9, no. 145, pp. 7211–7220.
- [4] Dimitrienko Yu.I., Sborshchikov S.V., Sokolov A.P., Gafarov B.R., Sadovnichiy D.N. *Kompozity i nanostrukturny — Composites and Nanostructures*, 2013, no. 3, pp. 35–51.
- [5] Dimitrienko Yu.I., Drogolyub A.N., Sokolov A.P., Shpakova Yu.V. *Nauka i obrazovanie — Science and Education*, 2013, no. 11. DOI: 10.7463/1113.0621065
- [6] Lebedev M.P., Makarov V.V., Ivanov A.M., Golikov N.M. *Izvestiya Samarskogo nauchnogo tsentra Rossiyskoy akademii nauk — Proceedings of the Samara Scientific Centre of the Russian Academy of Sciences*, 2015, vol. 17, no. 2, pp. 7–10.
- [7] Cherepanov G.P. *Mekhanika razrusheniya* [Failure mechanics]. Moscow, Izhevsk, Computer Research Institute Publ., 2012, 872 p.
- [8] Slutsker A.I. *Fizika tverdogo tela — Physics of the Solid State*, 2005, vol. 47, no. 5, p. 777.

- [9] Kartashov E.M., Kudinov V.A. *Analiticheskaya teoriya teploprovodnosti i prikladnoy termouprugosti* [Analytical theory of thermal conductivity and applied thermoelasticity]. Moscow, Editorial URSS Publ., 2010, 656 p.
- [10] Landau L.D., Livshits E.M. *Teoreticheskaya fizika. Teoriya uprugosti* [Theoretical physics. Theory of elasticity]. Moscow, FIZMATLIT Publ., 2003, 257 p.
- [11] Godovikov A.A. *Kristalokhimiya prostykh veshchestv* [Crystal chemistry of simple substances]. Novosibirsk, Nauka Publ., 1979, 147 p.

Valishin A.A., Dr. Sc. (Phys.-Math.), Professor, Department of Computational Mathematics and Mathematical Physics, Bauman Moscow State Technical University. Author of 116 scientific publications. Specialises in fracture mechanics of solids, probability theory and applied mathematical statistics. e-mail: enf@mail.ru