

Численное моделирование процесса взрывного компактирования медных цилиндрических заготовок

© А.Л. Галиновский¹, В.И. Колпаков¹,
В.В. Семашко², Л.В. Судник², С.В. Чайкин¹

¹ МГТУ им. Н.Э. Баумана, Москва, 105005, Россия

² Государственное научное учреждение

«Институт порошковой металлургии», Минск, 22005, Беларусь

Представлены результаты разработки и апробации расчетной методики, основанной на численном решении задачи механики сплошной среды в трехмерной постановке, с целью обоснования рациональных параметров взрывного компактирования заготовок для деталей антифрикционного назначения из порошковых металлокомпозитов на основе фторопласта. Приведены постановка задачи, физико-математическая модель поведения используемых металлических и порошковых композиционных материалов и результаты численного описания процесса взрывного компактирования цилиндрических заготовок из смеси порошков меди и фторопласта с разным процентным содержанием прессуемых компонентов. Показано, что разработанная методика может быть принята за основу при обосновании конструктивных параметров схем взрывного прессования заготовок из других металлофторопластовых композиций, включающих, например, порошки железа, никеля, алюминия и бронзы.

Ключевые слова: взрывчатое вещество, компактирование, порошок, металлокомпозит, физико-математическая модель, численное моделирование

Введение. Цель исследования — разработка и апробация расчетной методики, которая может быть использована для обоснования рациональных конструктивно-технологических параметров взрывного компактирования заготовок при производстве деталей антифрикционного назначения из порошковых композиционных материалов с недостижимыми ранее свойствами. Подобные композиционные материалы широко применяются в космической, атомной, химической, пищевой и других отраслях промышленности. Они используются, например, для изготовления деталей механизмов ориентации солнечных батарей, манипуляторов типа «рука» на Международной космической станции (МКС), в системах раскрытия спутников и др. Их эффективность в условиях глубокого вакуума, воздействия высоких температур, ионизированного излучения обусловлена возможностью полного отказа от смазки.

Применение подобных материалов актуально и в атомной промышленности, где длительная работа в условиях высоких температур (300...500 °С) приводит к возгонке смазки и ее коксованию. Кроме

того, в условиях повышенной радиации регламентное обслуживание (замена смазки и другие регламентные манипуляции) часто оказывается невозможным вследствие радиоактивного заражения. В химической промышленности вследствие жестких требований к чистоте механизмов, контактирующих с продуктами синтеза, в ряде случаев запрещен контакт даже с парами смазки.

Постановка задачи. Экспериментально опробованные схемы взрывного компактирования представлены на рис. 1. Первая схема (рис. 1, а) использовалась для компактирования медных и бронзовых заготовок диаметром 90 мм из меди и бронзы, вторая схема (рис. 1, б) — для компактирования металлокомпозитов диаметром 45 мм с фторопластом: Ф-4ТМ + 40 % Cu; Ф-4ТМ + 40 % Al; Ф-4ТМ + 40 % Ni; Ф-4ТМ + 40 % БрОФ10-1. В качестве взрывчатого вещества (ВВ) применялся аммонит БЖВ, в качестве детонирующего шнура (ДШ) – ДШЭ-12, а в качестве передающей среды (см. рис. 1, поз. б) — стальной порошок. Обойма (см. рис. 1, поз. 9), используемая для укладки передающей среды, изготовлялась из алюминиевого сплава Д16, обечайка (см. рис. 1, поз. 5) — из коррозионно-стойкой стали 12Х18Н10Т. Для изготовления остальных металлических элементов рассмотренных схем применялась сталь 20.

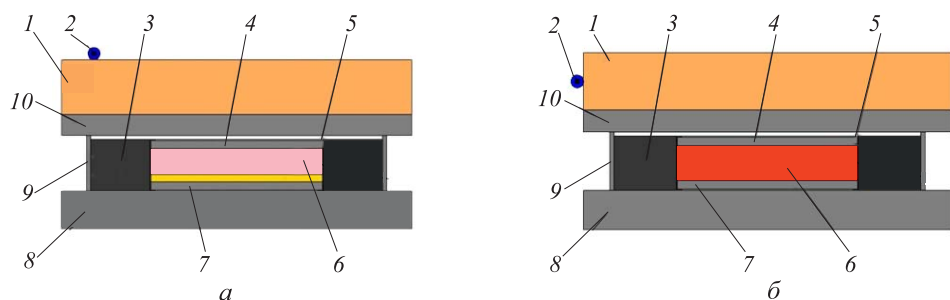


Рис. 1. Схемы взрывного компактирования цилиндрических заготовок:

а — инициирование с верхнего торца; б — инициирование с боковой поверхности; 1 — взрывчатое вещество; 2 — детонирующий шнур; 3 — передающая среда; 4, 7 — пластины; 5 — обечайка; 6 — металлофторопласт; 8 — основание; 9 — обойма; 10 — пуансон (стальная плита)

На рис. 2 показана расчетная схема процесса, обобщающая две представленные выше схемы. Переход от схемы инициирования с верхнего торца ВВ (см. рис. 1, а) к схеме инициирования с боковой поверхности (см. рис. 1, б) осуществлялся простой заменой точек инициирования ВВ (см. рис. 2, поз. 2). Введенные на рис. 2 условные обозначения позволяют идентифицировать первую и вторую схемы: $H_{ВВ} = 87$ мм — высота ВВ; $H_{пл} = 10$ мм — толщина пластины (пуансона); $H_{Ме}$ — расстояние между плитой-пуансоном и плитой-

основанием ($H_{Me} = 15$ мм (см. рис. 1, а) и $H_{Me} = 20$ мм (см. рис. 1, б)); $H_0 = 32 \dots 40$ мм — толщина пластины-основания; $D_{об} = 90$ мм — внутренний диаметр обоймы; D_{Me} — диаметр компактируемого металлофторопласта ($D_{Me} = 90$ мм (см. рис. 1, а) и $D_{Me} = 45$ мм (см. рис. 1, б)).

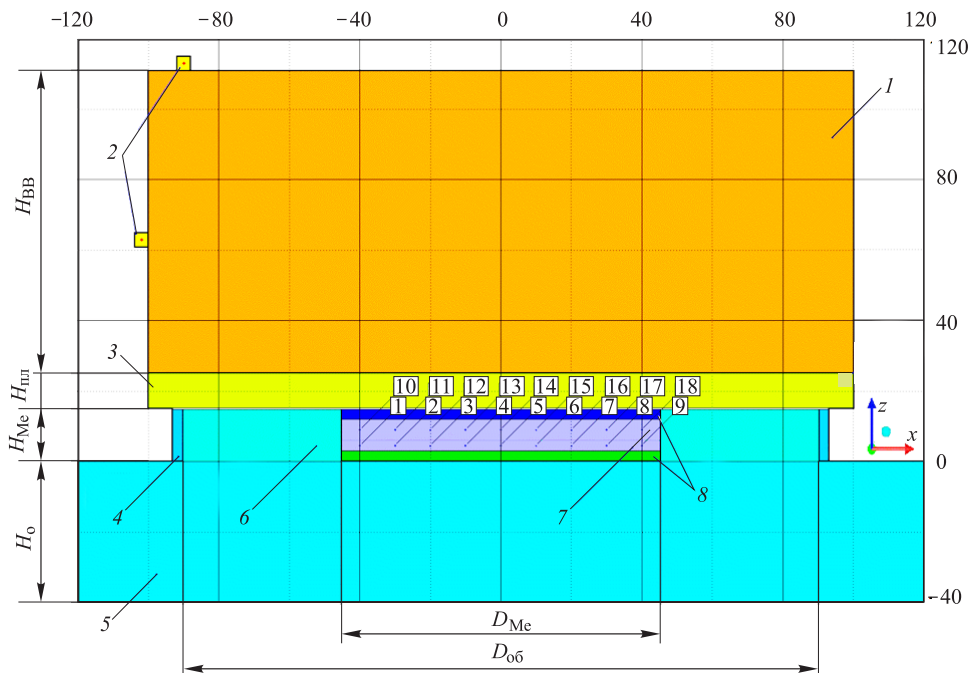


Рис. 2. Обобщенная расчетная схема процесса взрывного компактирования: 1 — ВВ; 2 — ДШ; 3 — пуансон (стальная плита); 4 — обойма; 5 — основание; 6 — передающая среда; 7 — металлофторопласт; 8 — верхняя и нижняя пластины; 1–18 — подвижные маркеры

При численном моделировании взрывных и ударных явлений необходимо учитывать как прочность, так и сжимаемость твердой среды. При этом наиболее часто используются модели упругопластической и идеальной упругопластической сред [1–5]. В эти модели, базирующиеся на фундаментальных законах сохранения массы, импульса и энергии, входят кинематические и физические соотношения. Задачи высокоскоростного деформирования, связанные с распространением волн в твердой среде (ударные волны, волны разрежения, волны напряжений), можно вполне обоснованно рассматривать в адиабатическом приближении, пренебрегая достаточно медленным процессом теплообмена частиц среды между собой. Как правило, при рассмотрении подобных процессов, связанных с возникновением интенсивных полей напряжений, действием внешних объемных сил типа сил тяжести пренебрегают.

Физико-механические параметры используемых металлов

Материал	ρ_0 , г/см ³	K , ГПа	G , ГПа	σ_{02} , ГПа	Y , ГПа	σ_p , ГПа	ψ , %	Позиция списка лите- ратуры
Сталь 20	7,85	175	80,8	0,25	1,1	1,65±0,1	55	[1, 6, 7]
Д16	2,78	71,1	27,3	0,29	0,45	1,0	35	[1, 6, 7]
Алюминий (АМг6)	2,64	63,2	27,5	0,15	0,30	0,8	22	[6, 7]
Железо	7,85	144,9	78,7	0,17	0,29	1,6	90	[6, 7]
Медь (М1)	8,9	108,3	50	0,2	0,25	1,2	75	[6, 7]
Никель (ХН77ТЮ)	8,86	166,7	76,9	0,6	0,6	1,6	—	[6, 7]
Бронза (БрОФ10-1)	8,75	83,3	38,5	0,15	0,2	1,2	—	[6, 7]
Фторопласт	2,2	8,7	—	—	—	—	—	[8]

Физико-механические характеристики используемых металлов представлены в табл. 1 [1, 6–8], где ρ_0 — начальная плотность среды; K — модуль объемного сжатия; G — модуль сдвига; σ_{02} , Y — статический и динамический пределы текучести среды соответственно; σ_p — откольная прочность; ψ — относительное сужение.

В качестве уравнения состояния для пластин из стали 20 и обечайки из алюминиевого сплава Д16 использовалась баротропная зависимость вида

$$p = K_0 (\rho/\rho_0 - 1).$$

Для описания процесса пластической деформации использовались уравнения состояния в форме Джонсона — Уилкинса — Ли (JWL) [1]:

$$p = p_{JWL} = A_{ВВ} \left(1 - \frac{\omega_{ВВ}}{r_1 V} \exp(-r_1 V) \right) + B_{ВВ} \left(1 - \frac{\omega_{ВВ}}{r_2 V} \exp(-r_2 V) \right) + \frac{\omega_{ВВ}}{V} e,$$

где $V = \rho_{ВВ}/\rho$ — относительный удельный объем ($\rho_{ВВ}$ — плотность ВВ); e — удельная внутренняя энергия ВВ, $e_0 = \rho_{ВВ} Q$ (Q — теплота взрывчатого превращения ВВ); $A_{ВВ}$, $B_{ВВ}$, r_1 , r_2 , $\omega_{ВВ}$ — эмпирические коэффициенты, числовые значения которых для отечественных ВВ, как правило, неизвестны.

В настоящей работе указанные эмпирические коэффициенты рассчитывались по методике, изложенной в [9]. С учетом исходных данных для аммонита № 6ЖВ — $\rho_{ВВ} = 0,9$ г/см³, скорость детонации ВВ $D_{ВВ} = 2,5$ км/с; показатель адиабаты $k = 2,5$, $Q = D_{ВВ}^2 / (2(k^2 - 1))$ — получены следующие значения искомых констант: $A_{ВВ} = 20,9$ ГПа; $B_{ВВ} =$

$= 0,0714$ ГПа; $r_1 = 4$; $r_2 = 0,9$; $\omega_{\text{ВВ}} = 0,3$; $e_0 = 0,54$ ГДж/м³ = ГПа. При этом $p_{\text{СД}} = \rho_{\text{ВВ}} D_{\text{ВВ}}^2 / (k + 1)$ — давление Чепмена — Жуге.

Реологические модели порошковых материалов. Порошковые материалы представляют собой систему, состоящую из частиц сплошного вещества и пор, заполненных в общем случае газообразной средой. Поэтому насыпная плотность ρ_{00} порошка меньше плотности ρ_m соответствующего монолитного вещества.

При описании движения и деформирования порошковых материалов используется понятие пористой среды [3, 4], дополняющее изложенную выше упругопластическую модель. Будем полагать, что пористая среда представляется как двухкомпонентный, однородный и изотропный материал, состоящий из матрицы (монолитного вещества) и сферических пор. Плотность пористого материала задается с помощью параметра $\alpha = \rho_m / \rho$, называемого пористостью. Здесь ρ_m — плотность материала матрицы; ρ — текущая плотность пористого материала. Причем если известно уравнение состояния материала матрицы

$$p_m = f(\rho_m, e),$$

то давление в пористой среде определяется соотношением

$$p = \frac{1}{\alpha} f(\alpha\rho, e),$$

которое решается совместно с уравнением, описывающим изменение пористости [3].

В качестве матрицы в настоящей работе использовались две группы материалов: однородные металлические порошки меди, бронзы и железа (см. табл. 1) с насыпной плотностью $\rho_{00} = 3,5 \dots 3,6$ г/см³ и смеси, содержащие 60 % объемных единиц фторопласта Ф-4ТМ и 40 % объемных единиц металлических порошков меди, никеля, алюминия и бронзы. Исходные характеристики смесевых порошковых составов представлены в табл. 2, где ρ_m — плотность компонентов смеси или расчетная плотность композиционного материала; $\rho_{mэ}$ — плотность композиционного материала, полученная экспериментально; $\alpha_0 = \rho_m / \rho_{00}$ — начальная расчетная пористость композиционного материала.

Поскольку конкретный вид зависимостей для исследуемых композиций неизвестен, для описания поведения порошковых материалов при импульсном технологическом воздействии использовались два следующих подхода.

Характеристики смесевых порошковых составов

Смесь	ρ_{00} , г/см ³	Массовая доля	ρ_m , г/см ³	$\rho_{mз}$, г/см ³	$\alpha_0 = \rho_m / \rho_{00}$
Ф-4ТМ + 40 % Cu	0,942	1	4,747	4,03	5,03
Ф4	0,451	0,287	2,2		
Cu	1,679	0,713	8,9		
Ф-4ТМ + 40 % Al	0,606	1	2,489	2,28	4,11
Ф4	0,451	0,447	2,2		
Al	0,838	0,553	2,785		
Ф-4ТМ + 40 % Ni	1,199	1	5,262	4,80	4,39
Ф4	0,451	0,226	2,2		
Ni	2,320	0,774	8,86		
Ф-4ТМ + 40 % БрОФ10-1;	1,884	1	6,133	—	3,25
Ф4	0,451	0,144	2,2		
БрОФ10-1	4,034	0,856	8,76		

Для описания однородных порошковых материалов применяли простейшее баротропное соотношение вида

$$p = p(\rho),$$

где p — давление; ρ — плотность [10].

Уплотнение материала. Под действием сжимающего давления материал уплотняется. При критических значениях давления пористость в порошке будет ликвидирована, и последующее сжатие материала будет осуществляться в соответствии с законом нагружения монолитного материала. Докритические и послекритические стадии нагружения характеризуются кривыми соответственно 1 и 2 (рис. 3, а), которые можно описать следующими соотношениями:

$$p_1 = K_{00}(\rho / \rho_{00} - 1) = c_{00}^2(\rho - \rho_{00}); \quad (1)$$

$$p_2 = K_m(\rho / \rho_m - 1) = c_m^2(\rho - \rho_m), \quad (2)$$

где K_{00} , K_m и c_{00} , c_m — модули объемного сжатия и скорости звука в свободно насыпанном порошке и монолитном материале соответственно.

Разуплотнение материала. Уменьшение плотности сопровождается снижением давления в материале. Этот процесс (разгрузка) в общем случае включает упругую и пластическую стадии (рис. 3, б; кривые 2, 4 и 3, 4). Перечисленные кривые можно описать следующими соотношениями:

$$p_3 = K_x(\rho / \rho_x - 1) = c_x^2(\rho - \rho_x);$$

$$p_4 = K_{00}(\rho / \rho_m - 1) = c_{00}^2(\rho - \rho_m),$$

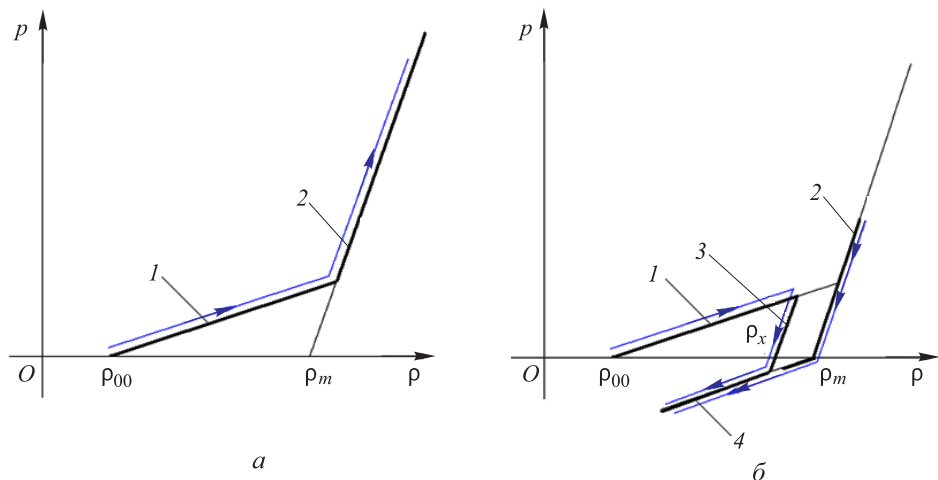


Рис. 3. Характер поведения материала:

a — на стадиях нагрузки (кривые 1, 2 — уплотнение материала); *б* — на стадиях разгрузки (кривые 1–3–4 и 2–4 — возможные пути разуплотнения материала); линиями со стрелками показано направление изменения давления при уплотнении и разуплотнении

где ρ , ρ_x — текущая плотность материала и плотность, изменяющаяся в соответствии с законом упругой разгрузки при $p = 0$, $\rho_{00} \leq \rho \leq \rho_m$ (см. рис. 3, *б*, точка пересечения кривой 3 с осью абсцисс); $c_x = c_{00} + (c_m - c_{00})(\alpha - \alpha_0) / (1 - \alpha_0)$. Используемые в расчетах физико-механические характеристики однородных порошковых составов представлены в табл. 3.

Таблица 3

Характеристики однородных порошковых составов

Порошок	$\rho_{00},$ г/см ³	$\rho_m,$ г/см ³	α_0	$K_{00},$ ГПа	$G,$ ГПа	$c_{00},$ км/с
Медь	3,6	8,9	2,472	0,673	0,311	0,433
Бронза	3,5	8,75	2,500	0,583	0,269	0,488
Железо	3,6	7,85	2,180	1,100	0,596	0,554

Для описания смесевых порошковых материалов использовался другой подход (см. табл. 2). В этом случае в основу положены соотношения так называемой $p - \alpha$ -модели Хермана — Кэррола — Холта [3, 4]. При этом давление при сжатии пористого материала рассчитывалось по формуле

$$p = \frac{2}{3} Y_m \ln \frac{\alpha}{\alpha - 1}, \tag{3}$$

а при растяжении — по формуле

$$p = -\frac{\sigma_{pm}}{\alpha} \ln \frac{\alpha}{\alpha-1} \quad (4)$$

Здесь Y_m — предел текучести монолитного материала; $\alpha = \rho_m / \rho$ — текущая пористость порошкового материала; σ_{pm} — параметр, характеризующий прочность монолитного материала на разрыв [3].

Расчетные значения физико-механических характеристик смесевых порошковых составов, используемых в соотношениях (3), (4), представлены в табл. 4, там же приведены показатели линейной аппроксимации (ρ_{ma} , K_{00} , K_m) этих зависимостей, выполненной с использованием соотношений (1), (2).

Таблица 4

Расчетные значения физико-механических характеристик смесевых порошковых составов

Смесь	ρ_{00} , г/см ³	ρ_{ma} , г/см ³	K_{00} , ГПа	K_m , ГПа	G , ГПа	Y_{mmin} , ГПа	Y_{mmax} , ГПа	σ_{pm} , ГПа
Ф-4ТМ + 40 % Cu	0,942	4,50	0,0572	8,7	0,0513	0,1	0,18	0,06
Ф-4ТМ + 40 % Al	0,606	2,35	0,0746	10	0,0745	0,12	0,17	0,06
Ф-4ТМ + 40 % Ni	1,199	4,90	0,0951	8,7	0,2240	0,24	0,46	0,15
Ф-4ТМ + 40 % Бронза	1,884	5,80	0,1141	8,7	0,3240	0,08	0,17	0,06

Необходимо отметить, что полученные значения плотности матрицы порошковых композиций (ρ_{ma}) оказались меньше аналогичных расчетных значений (ρ_m), представленных в табл. 3, и выбирались из условия получения более качественной аппроксимации. В графическом виде результаты расчетов по формулам (1), (2) в совокупности с полученными аппроксимирующими зависимостями представлены на рис. 4. Значения Y_{mmin} и Y_{mmax} , характеризующие предел текучести монолитного композиционного материала, рассчитывались как средневзвешенные между аналогичными значениями для используемых компонентов (см. табл. 1) и объемной (Y_{mmin}) либо массовой (Y_{mmax}) концентрации (см. табл. 2). Прочность монолитного композиционного материала на разрыв рассчитывалась по формуле $\sigma_{pm} = Y_{mmax} / 3$ [2–4].

На основе расчетных данных (см. рис. 4) построены итоговые кусочно-линейные аппроксимирующие зависимости сжимаемости смесевых порошковых материалов (кривые 1 на рис. 4). Результаты приведены в табл. 5 и 6.

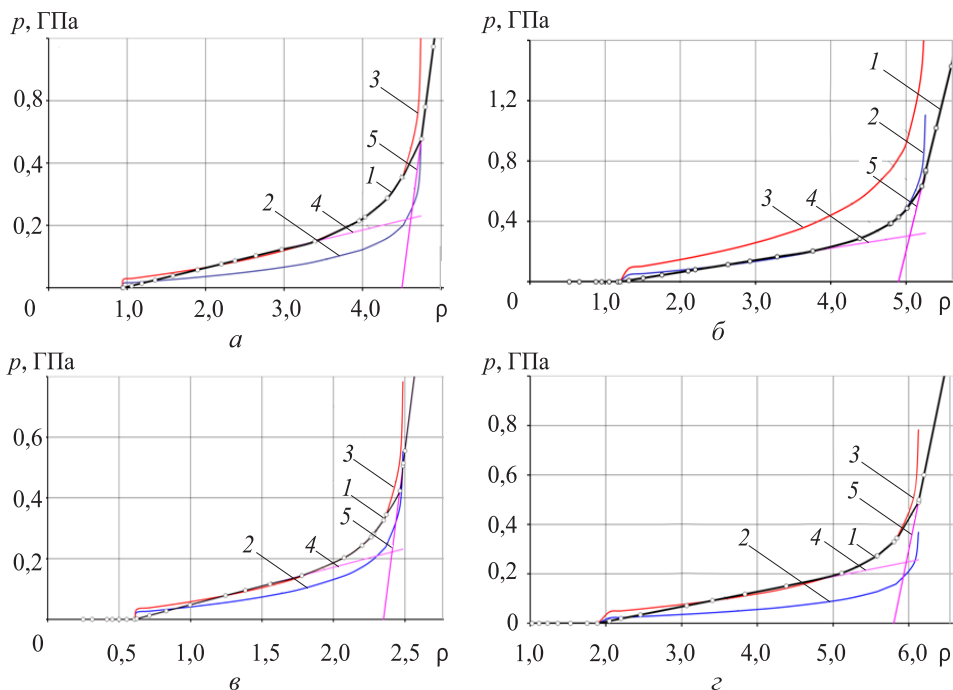


Рис. 4. Кривые сжимаемости композиционных материалов на основе фторопласта: а — Ф-4ТМ + 40 % Cu; б — Ф-4ТМ + 40 % Ni; в — Ф-4ТМ + 40 % Al; г — Ф-4ТМ + 40 % БрОФ10-1 (1 — полученные аппроксимирующие зависимости; 2, 3 — кривые Херрмана — Кэррола — Холта, 2 — $Y_{\text{мин}}$, 3 — $Y_{\text{макс}}$; 4, 5 — линейные аппроксимирующие зависимости для пористого (4) и монолитного (5) материалов

Таблица 5

Кусочно-линейная аппроксимация кривых сжимаемости композиционных материалов на основе фторопласта

Номер участка	Ф-4ТМ + 40 % Cu		Ф-4ТМ + 40 % Ni		Ф-4ТМ + 40 % Al		Ф-4ТМ + 40 % БрОФ10-1	
	ρ , г/см ³	p , ГПа	ρ , г/см ³	p , ГПа	ρ , г/см ³	p , ГПа	ρ , г/см ³	p , ГПа
1	0,942	0	1,199	0	0,606	0	1,884	0
2	3,391	0,149	3,759	0,203	1,178	0,144	4,381	0,151
3	3,956	0,215	4,385	0,287	2,074	0,203	5,111	0,203
4	4,315	0,288	4,800	0,389	2,200	0,244	5,581	0,273
5	4,500	0,355	5,210	0,633	2,280	0,281	5,841	0,345
6	4,747	0,478	5,400	1,021	2,370	0,345	6,127	0,490
7	5	0,967	6	2,245	2,487	0,505	6,5	1,050
8	6	2,9	7	4,286	3,5	4,257	9	4,8
9	10	10,6	10	10,410	5	9,810	12	9,3

Характеристики композиционных материалов на основе фторопластов

Характеристика	Ф-4ТМ + 40 % Cu	Ф-4ТМ + 40 % Ni	Ф-4ТМ + 40 % Al	Ф-4ТМ + 40 % БрОФ10-1
G , ГПа	0,0513	0,224	0,0745	0,324
Y , ГПа	0,18	0,24	0,12	0,17
c_{00}/c_m км/с	0,25/ 1,40	0,29 1,43	0,36/ 1,93	0,25/ 1,23

Результаты численного моделирования. Конкретные расчеты проводились в трехмерной постановке с использованием совместного эйлерово-лагранжевого алгоритма (СЭЛ) [11, 12]. При этом область ВВ рассчитывалась на эйлеровой разностной сетке, а все остальные элементы схемы взрывного компактирования (см. рис. 1) — на лагранжевой сетке с использованием лагранжева [2–4] или произвольного лагранжево-эйлерова (ALE — an Arbitrary Lagrangian-Eulerian) [13] численных методов. Анализировались динамика и параметры компактирования порошкового цилиндрического элемента из разных порошковых композиций.

Для получения более полной информации о процессе компактирования заготовки ее маркировали подвижными реперными точками — маркерами, или трассерами, в которых дополнительно вычислялись параметры текущего состояния среды $P_m = \{Z(t), X(t), V_z(t), V_x(t), \rho(t), p(t), \text{COMPRESS} = \rho/\rho_{00} - 1, \dots\}$ [5]. Здесь $Z(t)$, $X(t)$ — координаты маркеров; $V_z(t)$, $V_x(t)$ — составляющие скорости и абсолютное значение скорости; $\rho(t)$ — плотность; $p(t)$ — давление; COMPRESS — компрессия. Распределение маркеров по расчетной области порошковой заготовки зависело от используемой расчетной схемы и стратегии выполнения расчетов. Для схемы, в которой используется инициирование ВВ с верхнего торца, расположение маркеров показано на рис. 2. Разработанная методика апробирована на примере прессования порошковых композиций на основе меди, однако может быть применена при обосновании конструктивных параметров схем взрывного прессования заготовок из других металлофторопластовых композиций, включающих например, порошки железа, никеля, алюминия и бронзы. Примеры результатов расчетов показаны на рис. 5 и 6.

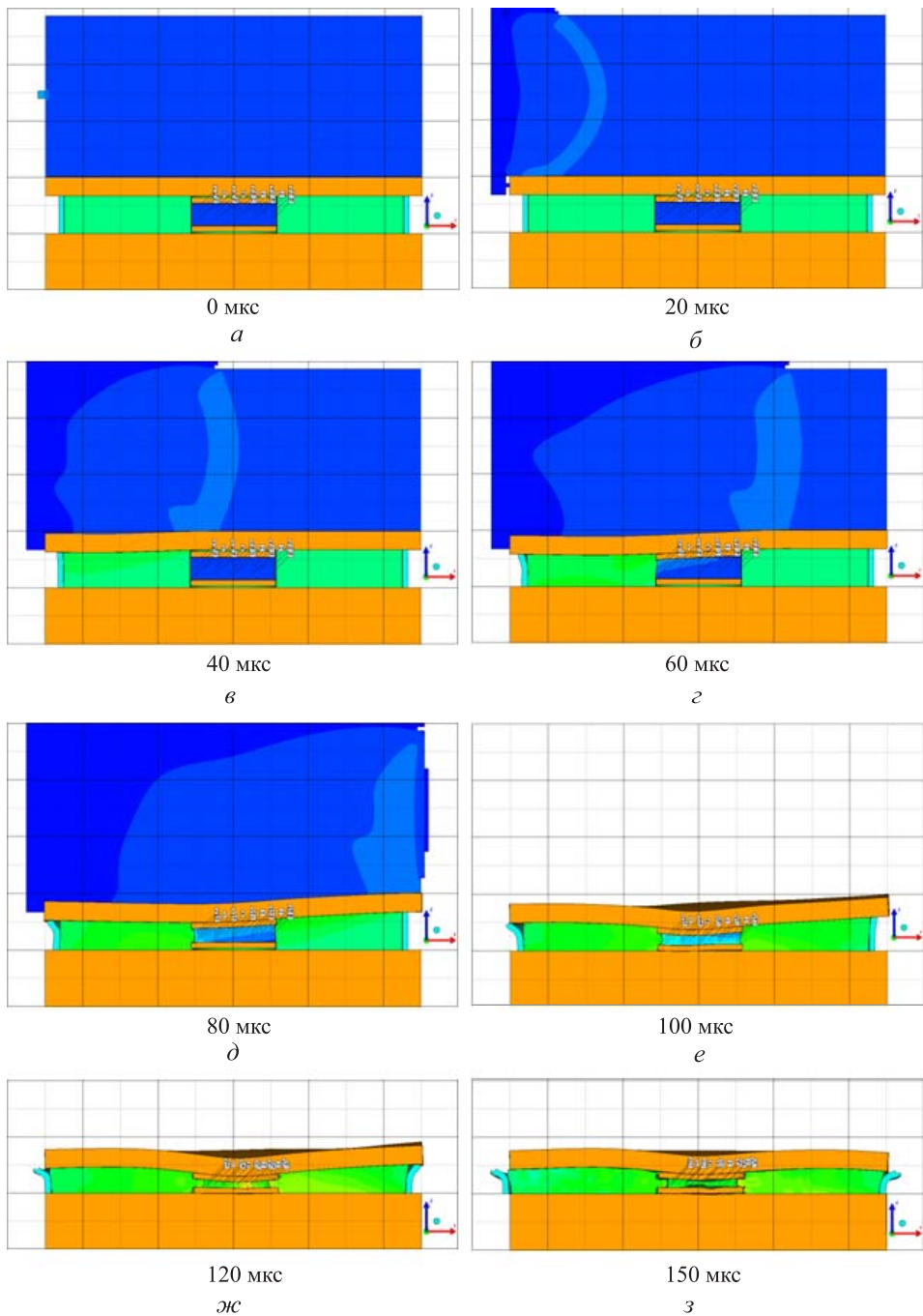


Рис. 5. Динамика развития процесса (а–з) компактирования цилиндрической пластины из заготовки на основе медно-фторопластового композита (Ф-4ТМ + 40 % Cu, $\rho_{00} = 0,942 \text{ г/см}^3$)

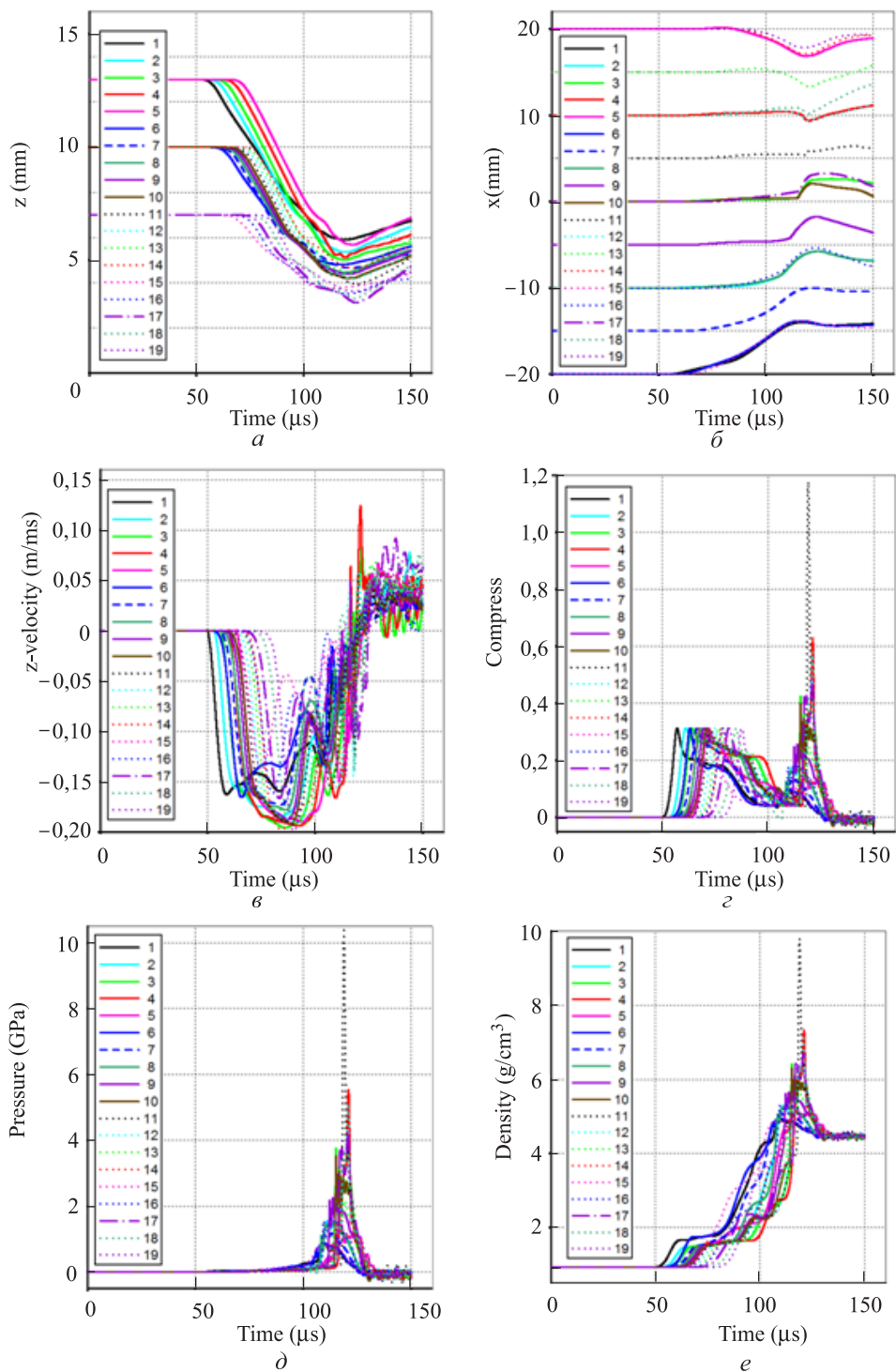


Рис. 6. Характер изменения параметров в маркерах медно-фторопластовой заготовки ($\rho_{00} = 0,942 \text{ г/см}^3$):

$a - Z(t)$; $b - X(t)$; $c - V_z(t)$; $d - p(t)$; $e - \rho(t)$

Заключение. Разработаны физико-математическая модель и методика численного анализа процесса взрывного компактирования цилиндрических заготовок из порошковых композиционных материалов произвольной пористости с учетом основных факторов технологического процесса. Методика основана на численном решении задачи механики сплошной среды в трехмерной постановке в среде AUTODYN. На конкретных примерах показано влияние параметров конструктивной схемы и физико-механических характеристик используемых материалов на качество получаемых заготовок из различных композиционных материалов.

ЛИТЕРАТУРА

- [1] Орленко Л.П., ред. *Физика взрыва. В 2 т.* Москва, Физматлит, 2002, т. 2. 656 с.
- [2] Бабкин А.В., Колпаков В.И., Охитин В.Н., Селиванов В.В. *Численные методы в задачах физики быстротекущих процессов. Т. 3.* 2-е изд., испр. Москва, Изд-во МГТУ им. Н.Э. Баумана, 2006, 520 с.
- [3] Христенко Ю.Ф., Толкачев В.Ф., Коняев А.А., Герасимов А.В., Пашков С.В., Трушков В.Г., Глазырин В.П., Орлов М.Ю., Барашков В.Н. *Теоретические и экспериментальные исследования высокоскоростного взаимодействия тел.* Томск, Изд-во Том. ун-та, 2007, 572 с.
- [4] Фомин В.М., Гулидов А.И., Садырин А.И. *Высокоскоростное взаимодействие тел.* Новосибирск, Издательство СО РАН, 1999, 600 с.
- [5] Колпаков В.И. Математическое моделирование функционирования взрывных устройств. *Наука и образование*, 2012, № 2. URL: <http://technomag.bmstu.ru/doc/334177.html> (дата обращения 20.07.2016).
- [6] Канель Г.И., Разоренов С.В., Уткин А.В., Фортов В.Е. *Ударно-волновые явления в конденсированных средах.* Москва, Янус-К, 1996, 408 с.
- [7] Григорьев И.С., Мейлихов Е.З., ред. *Физические величины: Справочник.* Москва, Энергоиздат, 1991, 1232 с.
- [8] Селиванов В.В., Колпаков В.И., Клименко А.В. Высокоскоростное взаимодействие фторопластсодержащих ударников с преградами из титанового и алюминиевого сплавов. *Химическая физика*, 2008, т. 27, № 2, с. 66–74.
- [9] Бойко М.М., Грязнов Е.Ф., Давыдов Ю.В., Колпаков В.И., Никитина Н.В., Шикунов Н.В. Поведение сверхтонких стальных цилиндрических оболочек под действием продуктов детонации. *Тр. междунар. конф. «IX Харитоновские тематические научные чтения».* Саров, 2007, с. 507–512.
- [10] Баскаков В.Д., Колпаков В.И., Тарасов В.А. Математическое моделирование импульсного прессования порошковых материалов. *Оборонная техника*, 1998, № 1-2, с. 70–73.
- [11] Нох В.Ф. СЭЛ — совместный эйлерово-лагранжев метод для расчета нестационарных двумерных задач. В сб.: *Вычислительные методы в гидродинамике.* Москва, Мир, 1967, с. 128–184.
- [12] Колпаков В.И., Савенков Г.Г., Мазур А.С., Рудометкин К.А. Численное моделирование функционирования удлиненного кумулятивного заряда по железобетонной преграде. *Журнал технической физики*, 2015, т. 85, № 1, с. 3–9.
- [13] Херт С. Произвольный лагранжево-эйлеров численный метод. В сб.: *Вычислительные методы в механике жидкостей.* Москва, Мир, 1973, с. 156–164.

Статья поступила в редакцию 29.05.2017

Статья подготовлена по материалам доклада, представленного на XLI Академических чтениях по космонавтике, посвященных памяти академика С.П. Королёва и других выдающихся отечественных ученых — пионеров освоения космического пространства. Москва, МГТУ им. Н.Э. Баумана, 24–27 января 2017 г.

Ссылку на эту статью просим оформлять следующим образом:

Галиновский А.Л., Колпаков В.И., Семашко В.В., Судник Л.В., Чайкин С.В. Численное моделирование процесса взрывного компактирования медных цилиндрических заготовок. *Инженерный журнал: наука и инновации*, 2017, вып. 10. <http://dx.doi.org/10.18698/2308-6033-2017-10-1690>

Галиновский Андрей Леонидович — д-р техн. наук, д-р пед. наук, профессор, заведующий кафедрой «Технологии ракетно-космического машиностроения» МГТУ им. Н.Э. Баумана. e-mail: galcomputer@mail.ru

Колпаков Владимир Иванович — д-р техн. наук, профессор кафедры «Технологии ракетно-космического машиностроения» МГТУ им. Н.Э. Баумана. e-mail: kolpakov54@mail.ru

Семашко Владислав Викторович — научный сотрудник Научно-исследовательской лаборатории композиционных материалов и обработки взрывом Государственного научного учреждения «Институт порошковой металлургии», г. Минск, Беларусь. e-mail: semaschko1601vlad@mail.ru

Судник Лариса Владимировна — д-р техн. наук, заместитель директора Государственного научного учреждения «Институт порошковой металлургии», г. Минск, Беларусь. e-mail: lsudnik@tut.by

Чайкин Сергей Викторович — аспирант кафедры «Технологии ракетно-космического машиностроения» МГТУ им. Н.Э. Баумана. e-mail: s60672@mail.ru

Numerical simulation of copper cylindrical workpiece explosive compaction

© A.L. Galinovsky¹, V.I. Kolpakov¹, V.V. Semashko²,
L.V. Sudnik², S.V. Chaykin¹

¹Bauman Moscow State Technical University, Moscow, 105005, Russia

²NASB, Powder Metallurgy Institute, Minsk, 220005, Republic of Belarus

The results of development and practical approval of the computational technique based on numerical solving the problem of continuum mechanics in a three-dimensional formulation are presented to substantiate the rational parameters of explosive compaction of workpieces for antifriction parts made of powder metal composite materials based on fluoroplastic. The formulation of the problem, the physical and mathematical model of the behavior of used metal and powder composite materials and the results of the numerical solving the process of explosive compaction of cylindrical workpieces of copper and fluoroplastic powder mixture with different percentage of the compressed components are given. It is shown that the developed technique can be used as a basis for substantiating of the design parameters of schemes for explosive pressing workpieces of other metal fluoroplastic compositions, including, for example, iron, nickel, aluminum and bronze powders.

Keywords: explosive, compaction, powder, metal composite, physical and mathematical model, numerical simulation

REFERENCES

- [1] Orlenko L.P., ed., *Fizika vzryva*. V 2 tomakh. Tom 2 [Physics of explosion. In 2 volumes. Vol. 2]. Moscow, Fizmatlit Publ., 2002, 656 p.
- [2] Babkin A.V., Kolpakov V.I., Okhitin V.N., Selivanov V.V. *Chislennyye metody v zadachakh fiziki bystroprotekayushchikh protsessov*. Tom 3 [Numerical methods in problems of physics of fast processes. Vol. 3]. Moscow. BMSTU Publ., 2006, 520 p.
- [3] Khristenko Yu.F., Tolkachev V.F., Konyaev A.A., Gerasimov A.V., Pashkov S.V., Trushkov V.G., Glazyrin V.P., Orlov M.Yu., Barashkov V.N. *Teoreticheskie i eksperimentalnye issledovaniya vysokoskorostnogo vzaimodeystviya tel* [Theoretical and experimental study of high-speed interaction of solids]. Tomsk, Tomsk University Publ., 2007, 572 p.
- [4] Fomin V.M., Gulidov A.I. Sadyrin, A.I. *Vysokoskorostnoe vzaimodeystvie tel* [High-speed interaction of bodies]. Novosibirsk, Siberian Branch of RAS Publ., 1999, 600 p.
- [5] Kolpakov V.I. *Nauka i obrazovanie: elektronnyy nauchno-tekhnicheskyy zhurnal — Science and Education: Electronic Scientific and technical Journal*, 2012, no. 2. Available at: <http://technomag.bmstu.ru/doc/334177.html> (accessed December 20, 2016).
- [6] Kanel G.I., Razorenov S.V., Utkin A.V., Fortov V.E. *Udarno-volnovyye yavleniya v kondensirovannykh sredakh* [Shock-wave phenomena in condensed matter]. Moscow, Yanus-K Publ., 1996, 408 p.
- [7] Grigoryev I.S., Melikhov E.Z., eds. *Fizicheskie velichiny. Spravochnik* [Physical quantities. Reference book]. Moscow, Energoizdat Publ., 1991, 1232 p.
- [8] Selivanov V.V., Kolpakov V.I., Klimenko A.V. *Khimicheskaya fizika — Chemical physics*, 2008, vol. 27, no. 2, pp. 66–74.

- [9] Boyko M.M., Gryaznov E.F., Davydov Yu.V, Kolpakov V.I., Nikitina N.V., Shikunov N.V. Povedenie sverkh-tonkikh stalnykh tsilindricheskikh obolochek pod deystviem produktov detonatsii [The behavior of ultrathin steel cylindrical shells under the action of detonation products]. *Trudy Mezhdunarodnoy konferentsii "IX Kharitonovskie tematicheskie nauchnye chteniya"* [Proc. of the International Conference "IX Khariton Topical Scientific Readings"]. Sarov, 2007, pp. 57–512.
- [10] Baskakov V.D., Kolpakov V.I., Tarasov V.A. *Oboronnaya tekhnika – Defence Technology*, 1998, no. 1–2, pp. 70–73.
- [11] Nokh V.F. *SEL — sovместnyy eilero- lagranzhev metod dlya rascheta nestatsionarnykh dvumernykh zadach. Vychislitelnye metody v gidrodinamike* [Joint Eulerian-Lagrangian method for calculating unsteady two-dimensional problems. Computational methods in fluid dynamics]. Moscow, Mir Publ., 1967, pp. 128–184.
- [12] Kolpakov V.I., Savenkov G.G., Mazur A.S., Rudometkin K.A. *Zhurnal tekhnicheskoy fiziki – Technical Physics*. 2015, vol. 85, no. 1, pp. 3–9.
- [13] Hirt C.W. An arbitrary Lagrangian-Eulerian computing technique. *Proceedings of the Second International Conference on Numerical Methods in Fluid Dynamics September 15–19, 1970*, University of California. Berkeley, University of California Publ., 1970, pp. 350–355 [In Russ.: Hirt C. Proizvolnyy lagranzhevo-eilero- v chislennyy metod. In: Vychislitelnye metody v mekhanike zhidkostey. Moscow, Mir Publ., 1973, pp. 156–164].

Galinovsky A.L., Dr. Sc. (Eng.), Dr. Sc. (Pedagogy), Professor, Head of the Department of Technologies of Space-Rocket Engineering, Bauman Moscow State Technical University. e-mail: galcomputer@mail.ru

Kolpakov V.I., Dr. Sc. (Eng.), Professor, Department of Technologies of Space-Rocket Engineering, Bauman Moscow State Technical University. e-mail: kolpakov54@mail.ru

Semashko V.V., Researcher, laboratory of Composite Materials and Processing by Explosion, NASB, Powder Metallurgy Institute. e-mail: semaschko1601vlad@mail.ru

Sudnik L.V., Dr. Sc. (Eng.), Deputy Director, NASB, Powder Metallurgy Institute. e-mail: lsudnik@tut.by

Chaykin S.V., Postgraduate student (Ph.D.), Department of Technologies of Space-Rocket Engineering, Bauman Moscow State Technical University. e-mail: s60672@mail.ru