

Экспериментальное исследование развития усталостной трещины в прямоугольной пластине

© Л.А. Андриенко, К.И. Брыкин

МГТУ им. Н.Э. Баумана, Москва, 105005, Россия

Представлены результаты экспериментального исследования параметров вибраций прямоугольных пластин с трещинами усталости, нагружаемых в своей плоскости циклически изменяющимся изгибающим моментом. Дано описание оригинального экспериментального стенда, в котором циклическая нагрузка создается с помощью вращающегося диска, установленного с эксцентриситетом; для предотвращения изнашивания пластины во время нагружения между диском и пластиной установлены роликовые направляющие. Показана высокая корреляция вибросигналов, полученных с датчиков, установленных непосредственно на пластине вблизи трещины, и на основании экспериментального стенда. Сделаем вывод, что для дальнейшего анализа технического состояния пластины можно использовать сигнал с датчика, установленного вне пластины. Результаты исследования могут быть полезны для диагностики пластин, если трещину в них невозможно обнаружить визуально из-за сложности доступа к ней.

Ключевые слова: *прямоугольная пластина, вибрации, диагностика, экспериментальные исследования, трещины*

В современной технике широко применяются упругие детали в виде тонких пластин, ослабленных отверстиями. При нагружении таких пластин вблизи отверстий возникает высокая концентрация напряжений, что может привести к образованию начальных и росту имеющихся в теле пластин трещин. Значительное число работ посвящено аналитическому исследованию напряженно-деформированного состояния пластинчатых элементов с концентраторами напряжений типа отверстий. В этих работах рассмотрены в основном случаи растяжения пластины [1–5], а также численные методы вибродиагностики трещин при их динамическом нагружении [6–8]. Аналитический подход к определению трещиностойкости деталей позволяет получить удовлетворительные результаты лишь для небольшого класса задач [9]. В большинстве случаев отклонения экспериментальных данных от теоретического решения весьма существенны.

Что касается экспериментальных методов исследования развития трещин, то подавляющее их большинство применялось при знакопеременном поперечном или продольном сдвиге либо при циклическом растяжении пластин [10–13]. Так, в работе [11] описано циклическое нагружение предварительно растянутого образца на гидравлическом пульсаторе, сила нагружения контролировалась тензодатчиками.

Размеры трещины фиксировались с помощью микроскопа. В работе [6] описано нагружение широких тонких пластин по несимметричной схеме (внецентренное растяжение), а в работе [10] предложено использовать вибродиагностику металлоконструкции, заключающуюся в записи и анализе амплитудно-частотной характеристики конструкции при ее нагружении маломощными вибраторами. В работе [13] приведены результаты статических испытаний арматуры бетонных балок, нагруженных изгибающим моментом (трещины фиксировались визуально).

Для диагностики состояния пластин, трещины в которых обнаружить визуально невозможно вследствие сложности доступа к ним, как правило, используют методы вибродиагностики. Однако публикаций о результатах таких исследований практически нет.

Одним из наиболее эффективных методов диагностики образования и развития трещин в деталях конструкций является ударное испытание с регистрацией спектрального отклика на динамическое воздействие. Определенные ударные воздействия обуславливают отклик объекта в виде его вынужденных и собственных колебаний, именно эти сигналы анализируются в качестве диагностических.

Цель настоящей работы — исследование возможности диагностировать наличие и развитие трещины в пластине по вибросигналу с датчика, установленного вне пластины.

Рассматривается прямоугольная пластина постоянной толщины с отверстием (рис. 1), нагруженная переменной силой F , изменяющейся по отнулевому (пульсирующему) циклу.

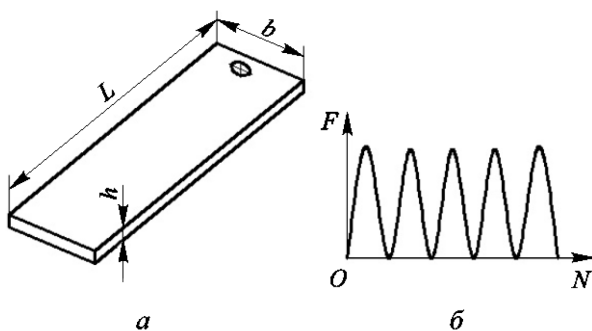


Рис. 1. Пластина (а) и схема ее нагружения (б)

Экспериментальные исследования были проведены на специально разработанном и изготовленном испытательном стенде (рис. 2, 3).

Стенд состоит из станины 1, на которой расположены червячный мотор-редуктор 3 и стойки с закрепленной пластиной 4. Мощность электродвигателя 0,75 кВт, номинальная частота его вращения 1350 об/мин, тихоходный вал червячного мотор-редуктора вращается

с частотой 45 об/мин. Моделирование циклической нагрузки при консольном изгибе осуществлялось эксцентрично насаженным на тихоходный вал мотор-редуктора нагрузочным диском. Значение эксцентриситета диска варьировалось в зависимости от требуемой максимальной величины прогиба пластины и нагружающей силы.

Между нагрузочным диском и пластиной установлены роликовые направляющие 2, которые исключают изнашивание пластины вследствие трения о диск в процессе нагружения.

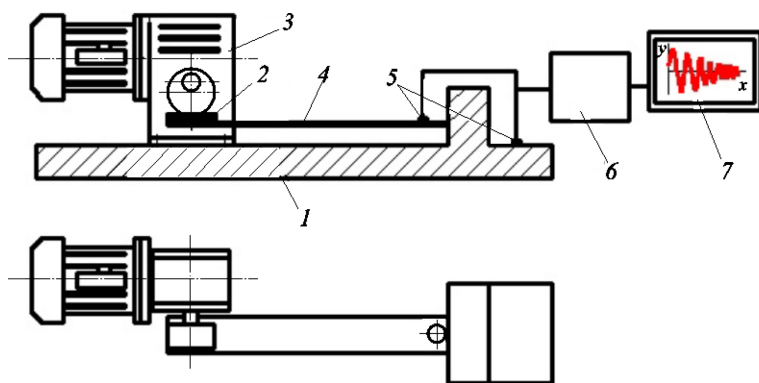


Рис. 2. Схема испытательного стенда:

1 — станина; 2 — направляющие; 3 — мотор-редуктор; 4 — пластина; 5 — датчик ускорений; 6 — аналого-цифровой преобразователь; 7 — ПК

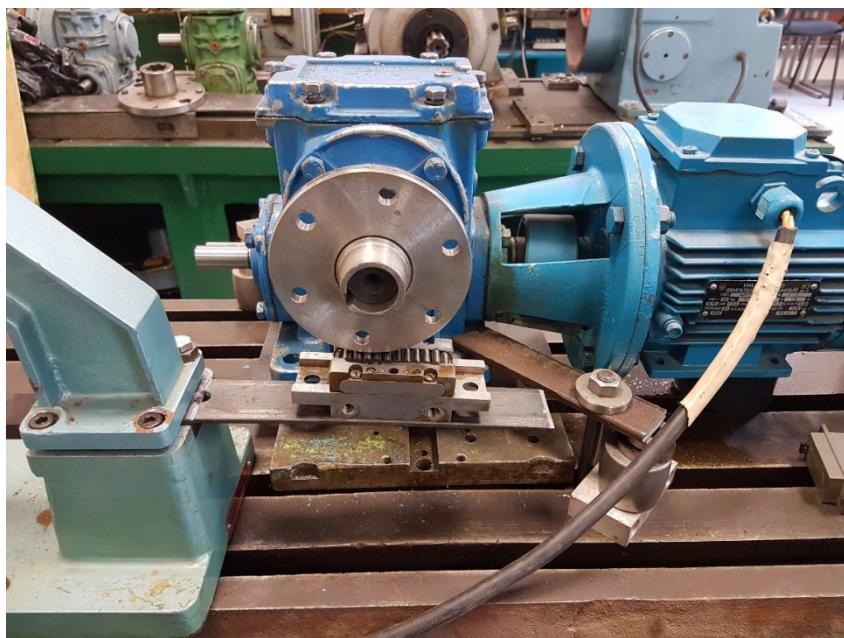


Рис. 3. Внешний вид экспериментального стенда

Вибрации пластины измерялись системой, созданной на базе системы L-CARD и включающей два пьезоэлектрических датчика ускорений ДН-4 5, усилитель сигналов LT-41, аналого-цифровой преобразователь LTR-22 6 и ПК 7.

Экспериментальное исследование вибраций заключалось в получении отклика системы на ударное воздействие при проведении экспериментального модального анализа пластин с трещинами разного размера. Удар по стойке, в которой закреплена пластина, производился специальным молотком, имеющим специальный наконечник.

Обработка результатов измерений проводилась с помощью двухканального анализатора сигналов и программного комплекса частотного анализа, позволяющего осуществлять фильтрацию сигнала.

При создании искусственной усталостной трещины в поперечном направлении образца предварительно была сделана прорезь глубиной 0,5 мм, что создавало условия быстреего появления трещины в процессе усталостного нагружения (рис. 4). Пластина нагружалась циклически изменяющейся силой с амплитудой, вызывающей упругопластические деформации. Первоначальная усталостная трещина образовалась вблизи отверстия и затем распространилась на небольшую глубину вдоль прорези, причем ее длина была меньше ширины пластины.



Рис 4. Подготовка образца к испытанию

После искусственного создания начальной усталостной трещины пластину нагружали по схеме изгиба переменными нагрузками и фиксировали время подрастания трещины. Таким образом, пластина прошла два вида усталостных испытаний:

- 1) искусственное создание начальной неглубокой трещины, вершина которой не выходила за пределы ширины пластины;
- 2) развитие усталостной трещины под нагрузкой, вызывающей деформации пластины в пределах упругости материала.

При проведении экспериментального модельного анализа были определены частотные характеристики пластин с различными размерами трещины.

На рис. 5, *а* показана трещина после 8 тыс. циклов нагружения — вершина трещины вышла за край пластины на небольшую глубину; на рис. 5, *б* показана трещина после 19 тыс. циклов нагружения, видно, что трещина подросла и ее глубина на торце составила примерно 50 % толщины пластины.



Рис. 5. Размеры трещины после 8 тыс. (*а*) и 19 тыс. (*б*) циклов нагружения

Для проверки наличия в сигнале, поступившем с установленного вне пластины (например, на основании стойки) датчика, информации о техническом состоянии пластины были использованы два датчика. Один датчик был установлен на пластине в непосредственной близости к трещине (канал 1), второй — на основании стойки (канал 2). Вибросигналы с обоих датчиков записывались одновременно двухканальным анализатором сигналов. На рис. 6 показаны временные сигналы с обоих датчиков, на рис. 7 — амплитудно-частотный спектр этих сигналов (*красная* линия на рисунках относится к каналу 1, *синяя* — к каналу 2). Удар в обоих случаях наносился по стойке вблизи места заделки пластины.

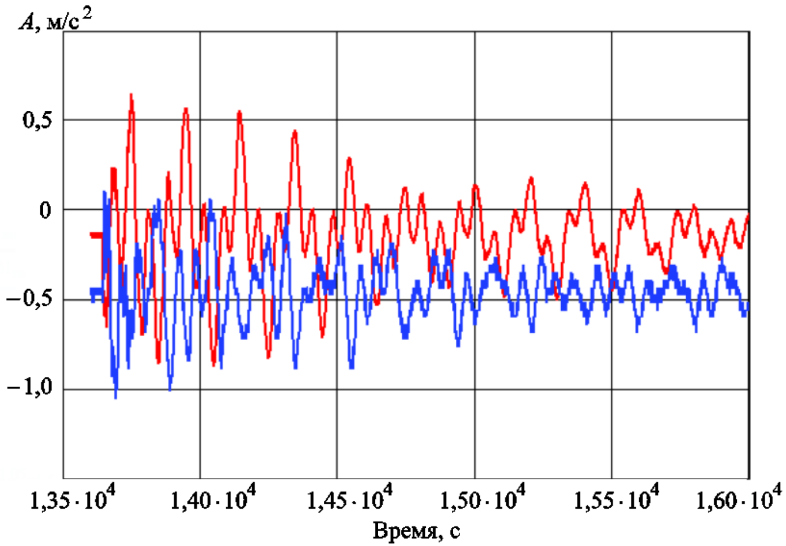


Рис. 6. Временные сигналы с вибродатчиков

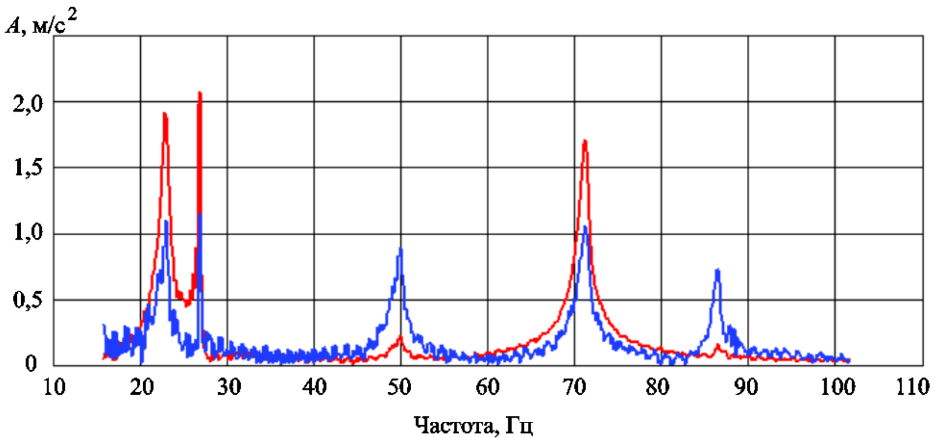


Рис. 7. Амплитудно-частотный спектр вибросигналов

Корреляционный анализ спектров двух сигналов показал их высокую линейную связь. В обоих спектрах присутствуют частоты, относящиеся непосредственно к испытываемой пластине, а также «шумовые» — собственные частоты стойки, датчиков и электросети.

Таким образом, результаты испытаний показали, что диагностику наличия и развития трещины в пластине по ее резонансным характеристикам, когда доступ к пластине невозможен, можно проводить по вибросигналу с датчика, установленного вне пластины. Такой вибросигнал коррелирует с сигналом датчика, установленного непосредственно на пластине, и содержит всю информацию о ее техническом состоянии. Полученная таким образом информация является исход-

ной для дальнейшего анализа и поиска диагностических признаков наличия и развития усталостной трещины в пластине и прогнозирования ее остаточного ресурса.

ЛИТЕРАТУРА

- [1] Матвеев В.В. Приближенное аналитическое определение вибродиагностических параметров нелинейности упругих тел, обусловленной наличием закрывающейся трещины. Сообщение 2. Определение диагностических параметров при основном и супергармоническом резонансе 2-го порядка. *Проблемы прочности*, 2004, № 5, с. 5–22.
- [2] Ismail A.E., Ariffin A.K., Abdullah S., Ghazali M.J., Daud R. Mode III stress intensity factors of surface crack in round bars. *Advanced Materials Research*, 2011, vol. 214, pp. 192–196.
- [3] Stoisser C.M., Audebert S. A comprehensive theoretical, numerical and experimental approach for crack detection in power plant rotating machinery. *Mechanical Systems and Signal Processing*, 2008, vol. 22, pp. 818–844.
- [4] Казымов Р.М. Поперечный изгиб изотропной пластины с периодическим рядом круговых отверстий и прямолинейных трещин. *Динамика и прочность механических систем. Сб. науч. тр.* Баку, Элм, 1999, с. 67–72.
- [5] Ободан Н.И., Богачев А.С., Шульга А.С. Диагностика механических систем по косвенным измерениям с помощью нейронной сети. *Theor. Found. of Civil Eng. VII. Warsaw*, 2004, pp. 783–788.
- [6] Захаров М.Н., Насонов В.А. Экспериментальное моделирование поведения сварных соединений с дефектами несплошности при критических нагрузках. *Известия высших учебных заведений. Машиностроение*, 2014, № 2, с. 65–71.
- [7] Серебряков Н.Н. Применение нелинейного Гар-элемента в решении задач конструкционного демпфирования лопаток турбин. *Двигатель*, 2011, № 6 (78), с. 22–23.
- [8] Бересневич В.И. Сопоставительный анализ математических моделей усталостной трещины. *Вестник научно-технического развития*, 2009, № 12 (28), с. 12–19.
- [9] Булатова А.З., Захаров М.Н., Морозов Е.М. Оценка опасности расслоений в металле конструкций на основе диаграммы трещиностойкости. *Заводская лаборатория*, 2010, № 3, с. 41–46.
- [10] Жидков А.Б. Вибродиагностика ответственных металлоконструкций. *Наука в информационном пространстве. IX Международная научно-практическая Интернет-конференция*. Луганск, 10–11 октября 2013. URL: http://www.confcontact.com/2013-nauka-v-informatsionnom-prostranstve/tn3_zhidkov.htm (дата обращения 21.08.2017).
- [11] Тихомиров В.М., Суровин П.Г. Развитие усталостных трещин смешанного типа на образцах из стали. *Прикладная механика и техническая физика*, 2004, № 1 (45), с. 135–142.
- [12] Дышель М.Ш. Исследование деформирования цилиндрической оболочки в окрестности разреза при растяжении. *Прикладная механика*, 1984, № 3, с. 108–110.
- [13] Орлова М.А. *Исследование напряженно-деформированного состояния и разработка методики расчета изгибаемых железобетонных элементов с учетом влияния начальных трещин*. Дис. ... канд. техн. наук. Москва, 2016, 165 с.

Статья поступила в редакцию 31.05.2017

Ссылку на эту статью просим оформлять следующим образом:

Андриенко Л.А., Брыкин К.И. Экспериментальное исследование развития усталостной трещины в прямоугольной пластине. *Инженерный журнал: наука и инновации*, 2017, вып. 10. <http://dx.doi.org/10.18698/2308-6033-2017-10-1683>

Андриенко Людмила Анатольевна — д-р техн. наук, профессор кафедры «Основы конструирования машин» МГТУ им. Н.Э. Баумана. Область научных интересов — машиностроение. e-mail: la-andr2017@yandex.ru

Брыкин Кирилл Игоревич — магистрант кафедры «Основы конструирования машин» МГТУ им. Н.Э. Баумана. Область научных интересов — машиностроение.

Experimental research of fatigue crack development in a rectangular plate

© L.A. Andrienko, K.I. Brykin

Bauman Moscow State Technical University, Moscow, 105005, Russia

The article presents the results of the experimental study of vibration parameters of rectangular plates with fatigue cracks loaded in their plane by a cyclically changing bending moment. The description of the original experimental stand where a cyclic load is created by means of a rotating disc installed with an eccentricity is given. Roller guides are installed between the disc and the plate to prevent wear of the plate during the loading. A high correlation of vibration signals obtained from sensors mounted directly on the plate near a crack and on the basis of the experimental stand is shown. It is concluded that for the further analysis of a technical condition of a plate it is possible to use a signal from the gauge mounted outside a plate. The results of the study can be useful for diagnosing plates if the crack in them cannot be detected visually due to the complexity of access to it.

Keywords: rectangular plate, vibration, diagnostics, experimental research, cracks

REFERENCES

- [1] Matveev V.V. *Problemy prochnosti — Strength of Materials*, 2004, no. 5, pp. 5–22.
- [2] Ismail A.E., Ariffin A.K., Abdullah S., Ghazali M.J., Daud R. *Advanced Materials Research*, 2011, vol. 214, pp. 192–196.
- [3] Stoisser C.M., Audebert S. *Mechanical Systems and Signal Processing*, 2008, vol. 22, pp. 818–844.
- [4] Kazymov R.M. Poperechnyy izgib izotropnoy plastiny s periodicheskim ryadom krugovykh otverstiy i pryamolineynykh treshchin [The transverse bending of an isotropic plate with a periodic row of circular holes and rectilinear cracks]. *Sbornik nauchnykh trudov “Dinamika i prochnost mekhanicheskikh system”* [Collection of scientific papers “Dynamics and strength of mechanical system”]. Baku, Elm Publ., 1999, pp. 67–72.
- [5] Obodan N.I., Bogachev A.S., Shulga A.S. Diagnostika mekhanicheskikh system po kosvennym izmereniyam s pomoshchyu neyronnoy seti [Diagnostics of mechanical systems by indirect measurements using a neural network]. *Proceedings of the XII conference “Theoretical Foundations of Civil Engineering”*. Warsaw, 2004, pp. 783–788.
- [6] Zakharov M.N., Nasonov V.A. *Izvestiya vysshikh uchebnykh zavedeniy. Mashinostroenie — Proceedings of Higher Educational Institutions. Machine Building*, 2014, no. 2, pp. 65–71.
- [7] Serebryakov N.N. *Dvigatel — Engine*, 2011, no. 6 (78), pp. 22–23.
- [8] Bersenevich V.I. *Vestnik nauchno-tekhnicheskogo razvitiya — Bulletin of Science and Technical Development*, 2009, no. 12 (28), pp. 12–19.
- [9] Bulatova A.Z., Zakharov M.N., Morozov E.M. *Zavodskaya laboratoriya — Factory Laboratory*, 2010, no. 3, pp. 41–46.
- [10] Zhidkov A.B. Vibrodiagnostika otvetstvennykh metallokonstruktsiy [Vibrodiagnostics of critical metal structures]. *IX Mezhdunarodnaya nauchno-prakticheskaya Internet-konferentsiya “Nauka v informatsionnom prostranstve”*. Lugansk, 10–11 oktyabrya 2013 [IX International Scientific and Practical Internet Conference “Science in the Information Space”. Lugansk October 10–11, 2013].

Available at: http://www.confcontact.com/2013-nauka-v-informatsionnom-prostranstve/tn3_zhidkov.htm (accessed August 21, 2017).

- [11] Tikhomirov V.M., Surovin P.G. *Prikladnaya mekhanika i tekhnicheskaya fizika* — *Journal of Applied Mechanics and Technical Physics*, 2004, no. 1 (45), pp. 135–142.
- [12] Dyshel M.Sh. *Prikladnaya mekhanika* — *Applied Mechanics*, 1984, no. 3, pp. 108–110.
- [13] Orlova M.A. *Issledovanie napryazhenno-deformirovannogo sostoyaniya i razrabotka metodiki rascheta izgibaemykh zhelezobetonnykh elementov s uchetom vliyaniya nachalnykh treshchin*. Diss. ... cand. tekhn. nauk [Research of the stress-strain state and development of a technique for calculating the bent ferro-concrete elements considering the effect of initial cracks. Cand. eng. sc. diss.]. Moscow, 2016, 165 p.

Andrienko L.A., Dr. Sc. (Eng.), Professor, Department of Principles of Machine Design, Bauman Moscow State Technical University. Research interests: mechanical engineering. e-mail: la-andr2017@yandex.ru

Brykin K.I., master's student, Department of Principles of Machine Design, Bauman Moscow State Technical University. Research interests: mechanical engineering.