

Система криообеспечения высокотемпературной сверхпроводимости устройств (СКР 001)

© В.В. Костюк¹, Б.И. Каторгин¹, В.П. Фирсов², К.Л. Ковалёв², Ю.А. Равикович², И.В. Антюхов², С.Ф. Тимушев², М.М. Верещагин⁴, Д.П. Холобцев², Ю.И. Ермилов², Н.Г. Балабошко², Ю.А. Гапеев², А.С. Лесовников², А.Е. Сычков³, К.А. Модестов²

¹Академия наук Российской Федерации, Москва, 117334, Россия

²Московский авиационный институт (национальный исследовательский университет), Москва, 125993, Россия

³ООО «ГРУППА ЭКСПЛОТЭКС», Москва, 125130, Россия

⁴ООО «ВЕЛИС ХОЛОД», Москва, 125130, Россия

Описана автономная и эффективная система криообеспечения (СКР 001) с ресурсом непрерывной работы не менее 30 000 ч, холодопроизводительностью 1,5...2,5 кВт при температуре 65 К для использования в силовых устройствах (кабелях, электродвигателях, генераторах, трансформаторах и т. д.) с применением высокотемпературной сверхпроводимости, которая обеспечивает циркуляцию жидкого азота в замкнутом контуре охлаждения сверхпроводников и обеспечивает функционирование электродвигателей, генераторов и т. п. Разработан криорефрижератор КР 001, работающий на газовом детандерном холодильном обратном цикле Брайтона с радиальными турбомашинами. Криорефрижератор характеризуется следующими особенностями конструкции: рабочим телом в газовом контуре является неон; турбокомпрессоры и турбодетандер имеют газодинамические подшипники; охлаждение неона после компрессии происходит в компактных пластинчато-ребристых концевых теплообменниках с помощью антифриза, а охлаждение антифриза осуществляется воздухом в теплообменном аппарате с помощью вентиляторов.

Ключевые слова: высокотемпературная сверхпроводимость, криосистема, криорефрижератор, детандерный холодильный обратный цикл Брайтона, радиальные турбомашинны

Введение. Для создания перспективных силовых электрических устройств с использованием высокотемпературной сверхпроводимости (ВТСП) необходимы системы, обеспечивающие постоянный температурный режим эксплуатации сверхпроводников. Они создают условия для надежного поддержания ВТСП в двигателях, генераторах, системах электродвижения судового и рельсового транспорта и т. п. при температурах 67...75 К. Поэтому одной из актуальных задач является создание модульных систем криообеспечения силовых ВТСП устройств для компенсации теплопритоков с холодопроизводительностью в диапазоне от 1 до 16 кВт.

В Московском авиационном институте (МАИ) создана система криообеспечения СКР 001 с холодопроизводительностью 1,5...2,5 кВт

при температуре 65 К для локальных и распределенных систем криообеспечения. Она обеспечивает циркуляцию жидкого азота ($T = 65 \dots 75$ К) в замкнутом контуре охлаждения сверхпроводников.

Минимальная температура жидкого азота в контуре криостатирования ограничивается температурой тройной точки азота, равной 63,15 К, при которой возможно выпадение твердой фазы. Максимальная температура ограничивается не только значением критической температуры ВТСП проводника, но и необходимостью поддержания заданной величины недогрева жидкости, под которым понимают разность температур насыщения и жидкости. Недогрев жидкости препятствует образованию паровой фазы в трактах криостатов ВТСП устройства за счет процессов конденсации.

Предусматривается использование как замкнутого, так и открытого контура системы криообеспечения. В открытом контуре на выходе из системы образовавшийся пар за счет теплопритоков, возможно, совместно с жидкостью, дренируется в атмосферу. В криорефрижераторе (криокулере) КР 001 можно выделить несколько контуров циркуляции рабочих тел: газовый, контур охлаждения, контур циркуляции жидкого азота.

В газовом контуре криорефрижератора используется неон, а в контуре системы охлаждения компрессоров и электроприводов — антифриз (экосол). Теплообменник нагрузки газового контура охлаждает жидкий азот, циркулирующий во внешнем азотном контуре по каналам охлаждения силового ВТСП устройства. Жидкий азот получил широкое распространение в качестве хладагента для ВТСП устройств из-за невысокой стоимости, доступности и эксплуатационной безопасности: не токсичен, инертен, не взрывоопасен и не поддерживает горение. Он обеспечивает функционирование сверхпроводящих сильноточных устройств в диапазоне температур 65...77 К.

Использование неона в газовом контуре криорефрижератора, а не гелия, позволяет в несколько раз сократить количество ступеней сжатия в компрессоре, что значительно уменьшает стоимость компрессорного оборудования и сокращает потери рабочего тела в контуре вследствие негерметичности.

В последние годы в России [1] и Японии [2] в качестве рабочего тела используется неон. В концевых теплообменных аппаратах неон охлаждается после компрессоров и статора электродвигателя контуром вынужденной циркуляции антифриза с последующим сбросом тепла в «сухой» градирне в окружающую среду.

Система криообеспечения. Для достижения высокого КПД криорефрижератора применяют газовый детандерный холодильный обратный цикл Брайтона с использованием радиально-осевых турбомашин [3], так называемый Турбо-Брайтон. Турбомашин и газоди-

намические подшипники позволяют существенно увеличить межремонтный ресурс работы криорефрижератора до 30 000 ч и более [4–7].

Рассмотрим работу пневмогидросхемы контура циркуляции жидкого азота для системы криостатирования ВТСП устройства (СКР 001). Жидкий азот (рис. 1) при открытии электрогидроклапана подается циркуляционным насосом из криостата в теплообменник нагрузки, затем поступает в каналы охлаждения ВТСП устройства и возвращается в криостат.

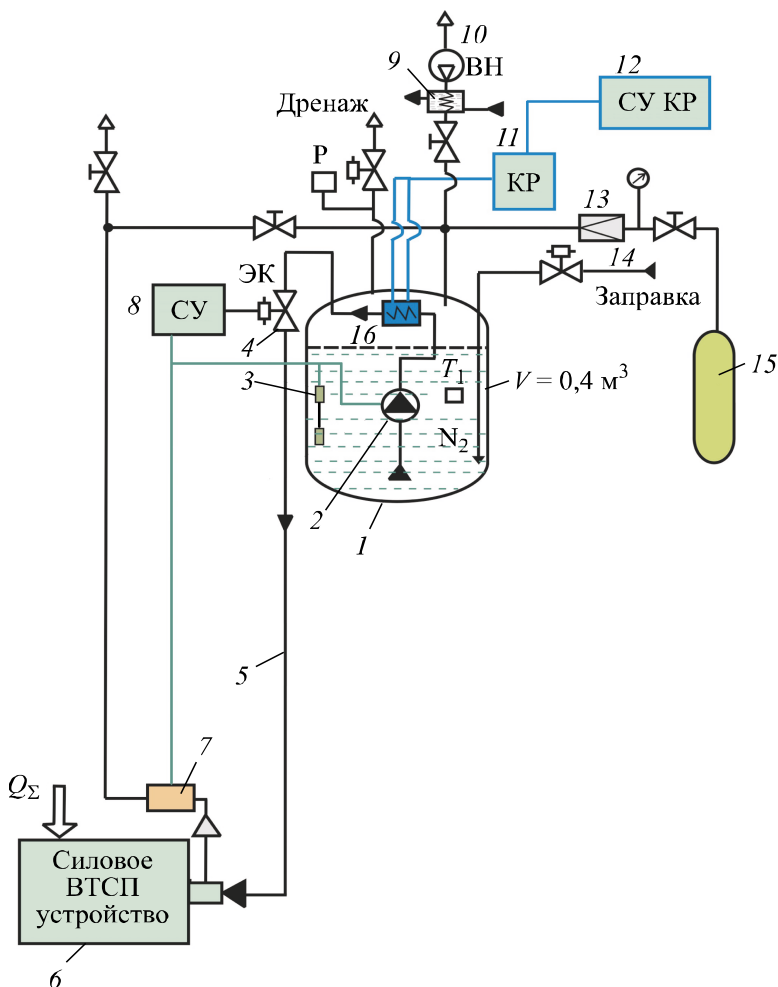


Рис. 1. Пневмогидросхема замкнутой системы криообеспечения СКР 001:

1 — криостата объемом 400 дм³; 2 — циркуляционный насос; 3 — уровнемер; 4 — электрогидроклапан; 5 — магистраль подачи жидкости в зону криостатирования ротора генератора; 6 — ВТСП ротора; 7 — ВТСП датчика фазы; 8 — ВТСП блока управления; 9 — подогреватель паров азота; 10 — вакуумный насос; 11 — криорефрижератор; 12 — блок управления криорефрижератором; 13 — редуктор подачи гелия в емкость; 14 — магистраль заправки; 15 — баллон газообразного гелия ($V = 40 \text{ дм}^3$); 16 — теплообменник нагрузки криорефрижератора; СУ — система управления; СУ КР — система управления криорефрижератором; КР — криорефрижератор; ЭК — электрический клапан; ВН — вакуумный насос

Конструктивно криостат (рис. 2) состоит из сосуда хранения жидкого азота, внешнего кожуха и верхнего фланца. Экранно-вакуумная теплоизоляция (ЭВТИ) имеет толщину свыше 20 мм. Она установлена между стенками сосудов 1 и 2, а также на верхнем фланце. Давление в вакуумных полостях с ЭВТИ поддерживается на уровне 10^{-3} Па.

На верхнем фланце в газовой подушке криостата закреплены теплообменник нагрузки криорефрижератора, криогенный насос с электроприводом АКН-017 и магистрали, наддува емкости, заправки, дренажа, подачи жидкости в контур охлаждения ВТСП устройства. Криогенный насос предназначен для поддержания необходимого массового расхода жидкого азота и давления в контуре криостатирования.

Все трубопроводы за исключением магистрали наддува обеспечиваются штыковыми соединениями с проходным сечением 20 мм. Трубопроводы подачи жидкости и неона снабжены ЭВТИ. Для поверхностей элементов трактов без ЭВТИ используют Cryogel Z.

Теплообменник нагрузки криорефрижератора установлен в газовой подушке криостата (см. рис. 2). Он обеспечивает охлаждение жидкого азота в тракте теплообменника и конденсацию пара в газовой подушке бака.

Жидкий азот для предотвращения парообразования в контуре используется переохлажденным, т. е. при температуре ниже T_s насыщения ($T_s = f(P)$). Использование переохлажденного (не догретого до температуры насыщения) азота препятствует развитию кавитации в криогенном насосе и обеспечивает надежное сохранение практической сверхпроводимости в зоне криостатирования, так как при изменении агрегатного состояния хладоносителя, в дополнение к конвективному охлаждению, поглощается теплота парообразования, что препятствует аварийному переходу сверхпроводника в нормальное состояние.

Для получения переохлажденного азота после заправки контура криостата жидким азотом из цистерны типа ЦТК предусмотрена система первоначального его охлаждения за счет создания в криостате разрежения. В этих целях (см. рис. 2) установлен вакуумный насос (ВН) с теплообменником подогрева паров азота на входе. Масса жидкого азота в криостате составляет 400 кг. Потеря массы при охлаждении на 20 К (с 78 до 65 К) составляет 60 кг жидкого азота.

В теплообменнике на входе в вакуумный насос осуществляется подогрев паров для обеспечения надежной работы насоса.

Теплообменник изготовлен из коррозионно-стойкой стали в виде змеевика длиной 10 м (диаметр проходного сечения трубы 14 мм, внешний диаметр — 200 мм) и помещен в сосуд с проточной водой (рис. 3).

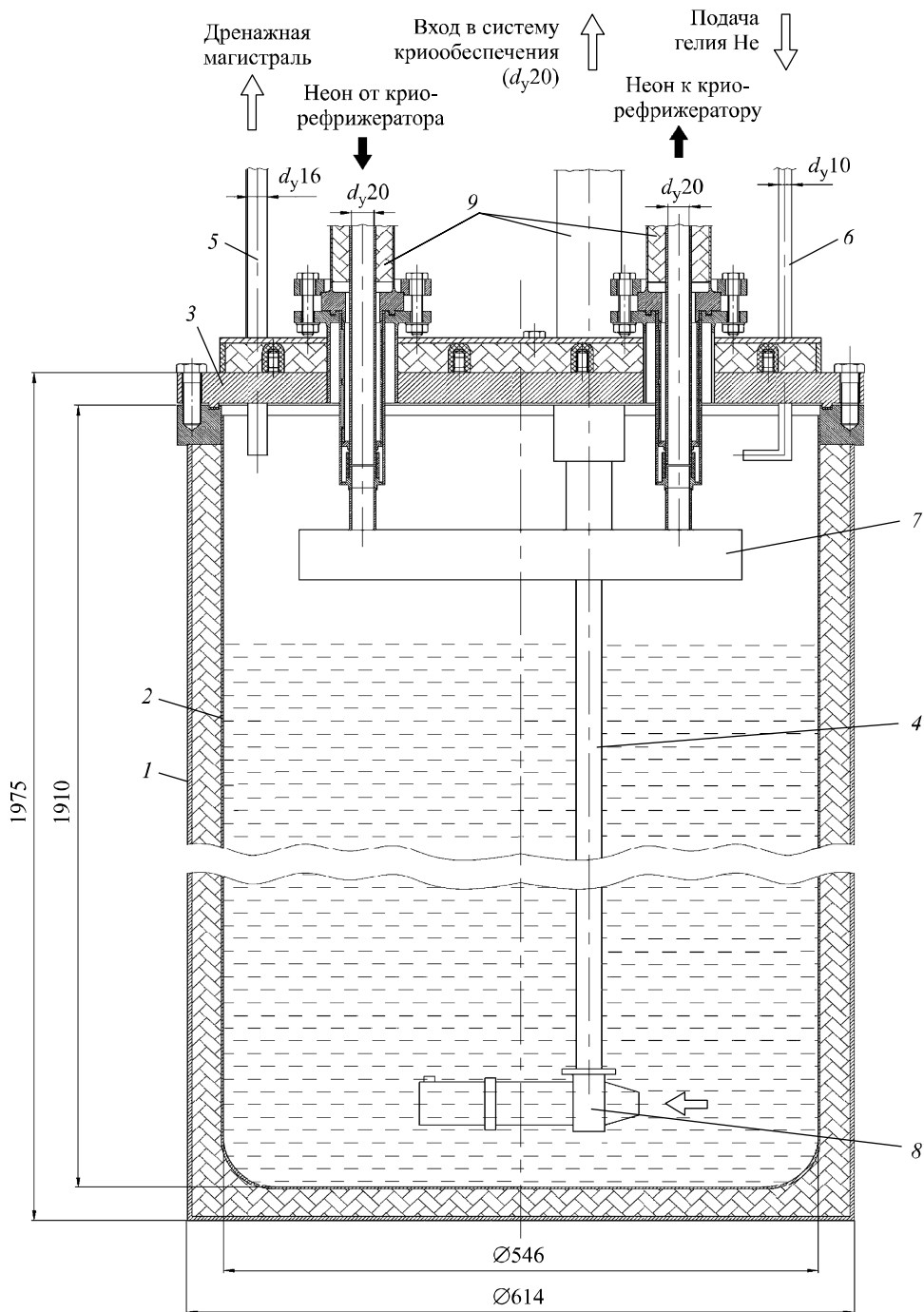


Рис. 2. Конструкция криостата СКР 001:

1 — внешний кожух; 2 — сосуд для хранения жидкого азота; 3 — верхний фланец; 4 — заправка жидкого азота; 5 — дренажная магистраль; 6 — трубопровод подачи гелия; 7 — теплообменник нагрузки; 8 — циркуляционный насос; 9 — трубопровод подачи неона



Рис. 3. Система криостатирования. Общий вид

В процессе криостатирования ВТСП проводников жидкий азот из криостата с помощью циркуляционного насоса поступает в проточные тракты ВТСП устройства. Подвод тепла происходит на всей длине контура циркуляции и в результате тепловыделения в сверхпроводниках, и через термомосты и теплоизоляцию трубопровода.

На выходе из дренажного трубопровода криостата ВТСП устройства установлен датчик фазы для контроля сплошности потока. Это позволяет определять появление паровых каверн в жидкости в проточном тракте при захлаживании и криостатировании сверхпроводников. Чувствительный элемент датчика фазы изготовлен в виде термоанемометра, что обеспечивает высокую чувствительность к смене фазового состояния потока (пар — жидкость).

Система управления поддерживает постоянный уровень жидкости в криостате с помощью клапана заправки.

Захлаживание ВТСП системы происходит при подаче жидкого азота из транспортной емкости и последующем дренировании потока в атмосферу. Завершение захлаживания контролируется по датчику фазы и термодатчикам. После завершения захлаживания ротора возможна дозаправка криостата из емкости хранения жидкого азота.

Давление насыщения в криостате ниже атмосферного — $0,3...0,7 \cdot 10^5$ Па, поэтому обеспечивается наддув криостата газообразным гелием на величину избыточного давления $0,1...0,2 \cdot 10^5$ Па. Для этого используется система наддува гелием газовой подушки криостата.

Система криообеспечения выполняет необходимые операции по заправке криостата, захлаживанию контура и ВТСП устройств, а также по криостабилизации ВТСП системы в процессе работы.

Работа системы криостатирования начинается после закрытия дренажа криостата — открывается вентиль возвратной магистрали,

включается циркуляционный насос и затем запускается криорефрижератор. Холодопроизводительность криорефрижератора компенсирует все теплопритоки и тепловыделения в ВТСП роторе.

Циркуляционный насос. Для обеспечения циркуляции жидкого азота в СКР 001 создан оригинальный шнекоцентробежный погружной криогенный насос АКН-017 (рис. 4) с номинальным значением массового расхода жидкого азота 170 г/с.



Рис. 4. Насос АКН-017 с электроприводом. Общий вид

Основные технические характеристики циркуляционного насоса АКН-017 представлены ниже (рабочее тело насоса — жидкий азот):

Номинальный расход, кг/с	0,17
Давление на выходе насоса, $\cdot 10^5$ Па	До 3
Напор, м	37
Минимальное превышение давления на входе в насос над давлением упругости пара, $\cdot 10^5$ Па	0,3
Температура азота на входе, К	65...78
Число оборотов привода насоса, об/мин	15 000
КПД насоса, %	32...35
Мощность электропривода, Вт	200
Время непрерывной работы, ч	Не менее 30 000

В качестве привода насоса используется электродвигатель мощностью 200 Вт. Скорость вращения вала насоса на номинальном режиме составляет 14 000 об/мин.

Основными элементами насоса являются рабочее колесо, шнек, отвод насоса (состоит из спирального сборника и диффузора) и вал с

подшипниковыми опорами. Рабочее колесо — полуоткрытое без переднего покрывного диска. В насосе перед рабочим колесом расположен шнек. Работу насоса без кавитационного срыва при минимальном давлении на входе обеспечивает шнек с постоянным шагом. Отвод выполнен в корпусе насоса и состоит из спирального сборника и прямого конического диффузора. Спиральный сборник имеет прямоугольное сечение и профиль. Рабочее колесо насоса расположено консольно относительно опор вала.

Коэффициент быстроходности равен 50, что обусловлено малым расходом азота и одновременно незначительной величиной угловой скорости вала, принятой в целях увеличения времени работы подшипниковых опор. При таком коэффициенте быстроходности КПД насоса составляет 32...35 %.

Консольное расположение рабочего колеса насоса позволило применить в конструкции осевой подвод и организовать смазку подшипников расходом азота за счет утечек из колеса. Ротор насоса расположен в опорах, одна из которых плавающая, а другая фиксированная. Подшипник плавающей опоры — радиальный и воспринимает только радиальные нагрузки, которые возникают при работе насоса. Этот подшипник расположен рядом с рабочим колесом. Подшипник фиксированной опоры — радиально-упорный, трехточечный, с разрезным внутренним кольцом. Применение полуоткрытого колеса в насосе приводит к возникновению осевых сил, действующих на ведущий диск колеса и, соответственно, на вал насоса. Радиально-упорный подшипник воспринимает неуравновешенную осевую силу и частично радиальную.

Соединение вала насоса и электродвигателя происходит с помощью зубчатой (шлицевой) муфты. Это соединение валов допускает небольшие значения несоосности и перекося валов насоса и электромотора без нарушения нормальной работы.

Для привода насоса используют четырехполюсный бесколлекторный синхронный электродвигатель BL 4074-2150 KV, для управления скоростью вращения двигателя насоса циркуляции жидкого азота — низковольтный инвертор, управляемый сигналом широтно-импульсной модуляции. Пульт управления системы криостатирования реализован на базе ПК под управлением ОС Android 4.1.

Криорефрижератор. Структурная схема криорефрижератора КР 001 представлена на рис. 5, пневмогидросхема — на рис. 6.

В криорефрижераторе обеспечивается компримирование неона тремя отдельными компрессорами. В качестве первой ступени компрессора — нагрузки турбодетандера (ТД) используют дожимающий компрессор K_1 . Ступень компрессора K_1 и турбина ТД находятся на одном валу. Степень сжатия этого компрессора незначительна и со-

ставляет 1,13. Затраченная работа на сжатие и потери обеспечивает нагрузку турбины ТД, которая создает условия для достижения необходимой температуры газа. Температура неона за сопловым аппаратом турбины выше 59 К.

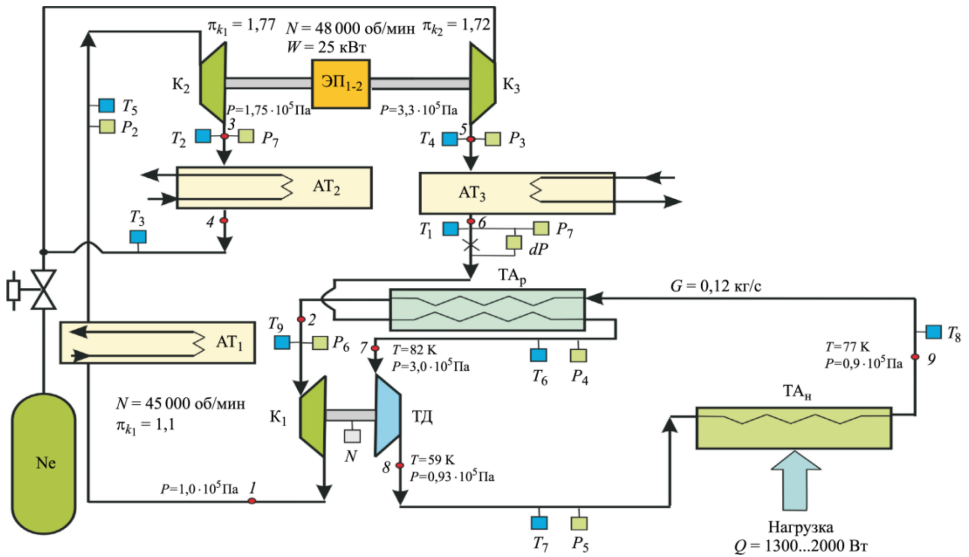


Рис. 5. Структурная схема криорефрижератора КР 001

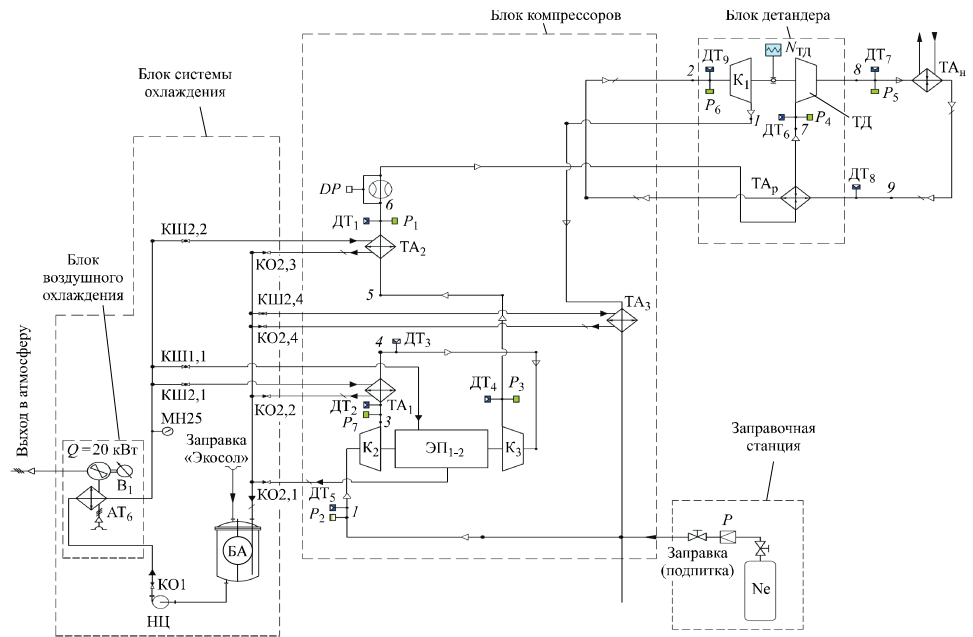


Рис. 6. Пневмогидросхема КР 001

Основное сжатие неона происходит в компрессорах K_1 и K_2 . Охлаждение неона после сжатия осуществляется в концевых теплообменных аппаратах AT_1 и AT_2 , а после дожимающего компрессора — в AT_3 .

После сжатия в компрессоре K_2 и охлаждения в концевом теплообменном аппарате AT_2 неон поступает в рекуперативный теплообменный аппарат TA_p , затем с температурой 89 К — на турбину детандера ТД и далее направляется через теплообменный аппарат нагрузки TA_n для охлаждения жидкого азота до этой температуры.

Расчет и профилирование проточной части компрессоров выполнен с оптимизацией по КПД, где основными ограничивающими параметрами выступают частота вращения и мощность. Компрессоры криорефрижератора обеспечивают давление $3,1 \cdot 10^5$ Па на входе в турбодетандер, что достаточно для получения перепада температур на колесе детандера 24 К. На рис. 7 представлены результаты расчета распределения полного давления в рабочем колесе.

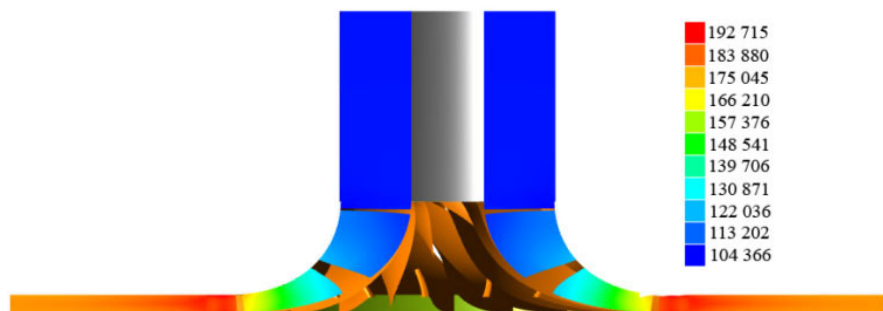


Рис. 7. Изменение полного давления (Па) в тракте рабочего колеса компрессора K_2

Массовый расход неона в контуре составляет 120 г/с. Значения давления, температуры, скоростей вращения см. на рис. 5.

Компрессор (рис. 8, 9) включает в себя расположенные на одном валу две центробежные ступени и встроенный между ними высокочастотный синхронный электродвигатель с возбуждением от постоянных магнитов (SmCo). Питание, управление и контроль работы высокочастотного синхронного электродвигателя компрессора осуществляется с помощью инвертора, входящего в состав единого блока управления, контроля и отображения информации. Инвертор позволяет плавно регулировать количество оборотов ротора. Каждая центробежная ступень компрессора состоит из осерадиального колеса, закрепленного на консоли ротора, лопаточного диффузора сборной камеры, входного и выходного патрубков. В центробежных ступенях компрессора осуществляется последовательное сжатие рабочего тела. Степень сжатия в первой ступени составляет 1,77. После сжатия

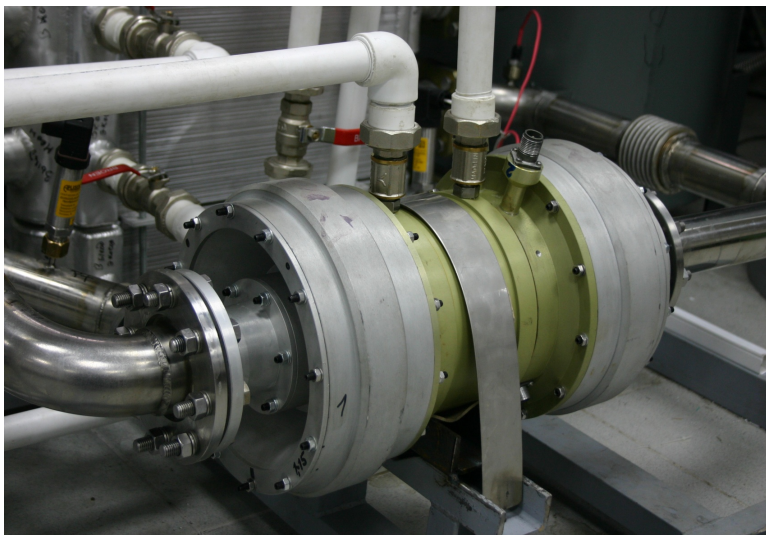


Рис. 8. Двухступенчатый турбокомпрессор криорефрижератора.
Общий вид

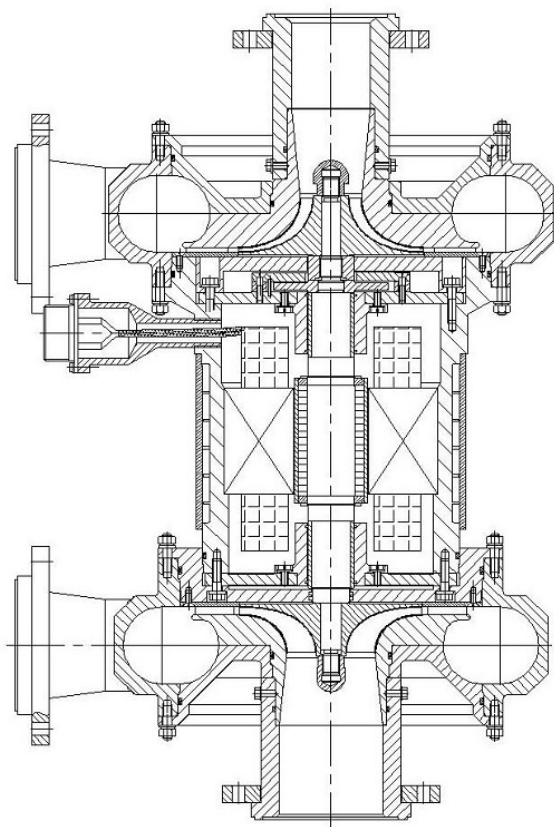


Рис. 9. Схематическая конструкция двухступенчатого
неонового компрессора

в первой ступени рабочее тело охлаждается в теплообменнике и поступает на вход во вторую ступень. Степень сжатия во второй ступени составляет 1,72. Номинальная частота вращения ротора 48 000 об/мин. Допустимый диапазон частот вращения компрессора 15 000...50 000 об/мин.

Центробежные колеса приводит во вращение электродвигатель, максимальная потребляемая мощность которого составляет 25 кВт.

Вследствие высокой частоты вращения ротора компрессора габариты электродвигателя компактные, поэтому для надежного охлаждения лобовых частей статора электродвигателя применяется жидкостное охлаждение. В этих целях в корпусе компрессора установлена рубашка охлаждения с входным и выходным патрубками, в которой циркулирует охлаждающая жидкость для снятия тепла, выделяющегося в статоре электродвигателя. Дополнительно, для охлаждения лобовых частей статора электродвигателя, на торцевых поверхностях бандажных колец активной части ротора выполнены радиальные лопатки, благодаря которым при вращении ротора происходит обдув лобовых частей электродвигателя. Для защиты электродвигателя от перегрева в обмотки статора установлены температурные датчики. Сигнал с этих датчиков поступает в систему управления. При достижении предельной температуры обмоток система управления выдает сигнал на отключение питания электродвигателя. На корпусе компрессора расположен силовой разъем для подвода питания электродвигателя.

Параметры центробежных ступеней компрессора рассчитаны так, что возникающие в них осевые силы компенсируют одна другую (рис. 10).

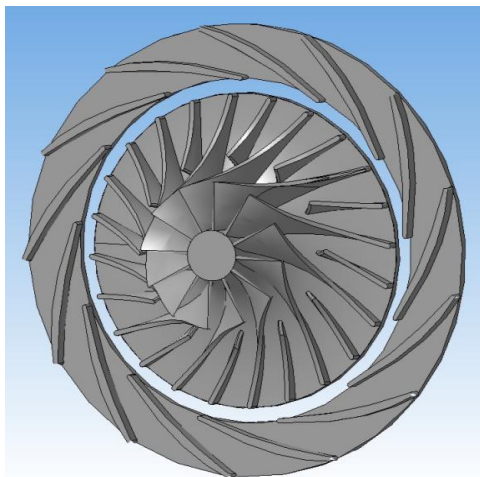


Рис. 10. 3D-модель центробежного колеса и лопаточного диффузора первой ступени неоновых компрессора

Ротор вращается в газодинамических подшипниках [8–10]. Радиальные подшипники расположены с обеих сторон активной части ротора электродвигателя. Осевые подшипники установлены по обе стороны упорного диска ротора. Радиальные и осевые газодинамические подшипники относятся к лепестковому типу.

Как отмечено ранее, условия эксплуатации турбомашин характеризуются длительным ресурсом работы и высокими частотами вращения. Их обеспечивает только использование подшипников с отсутствием в рабочем режиме механического контакта между ротором и корпусом. Этим требованиям удовлетворяют подшипники скольжения с жидкостной или газовой смазкой и активные электромагнитные подшипники. Применение подшипников скольжения с жидкостной смазкой в данной системе затруднительно, поскольку требуется сложная маслосистема, которая может привести к загрязнению рабочего тела. Для активных электромагнитных подшипников необходима сложная и громоздкая система управления, а при большом автономном ресурсе система управления должна иметь двойное или даже тройное дублирование, что значительно усложняет эксплуатацию. К тому же при использовании электромагнитных подшипников необходимо предусмотреть в конструкции места для установки страховочных шарикоподшипников, которые будут воспринимать нагрузки при стоянке и транспортировке агрегата и изделия в целом и аварийном останове компрессора. Все это делает применение электромагнитных подшипников для решения поставленной задачи проблематичным.

Более предпочтительными для таких условий работы являются подшипники с газовой смазкой. Для газостатических подшипников важно иметь дополнительный источник газа и систему его тонкой фильтрации, так как их несущая способность определяется в основном давлением подводимой смазки, превышающей давление среды в 2–5 раз. Все это ведет к необходимости ввода дополнительных агрегатов и усложняет систему в целом.

Наиболее оптимальными опорами в данном случае представляются лепестковые газодинамические подшипники (ЛГП). Для этого типа подшипников не требуется дополнительных агрегатов питания и применения страховочных шарикоподшипников, что увеличивает надежность агрегата.

Ресурс работы таких подшипников составляет десятки тысяч часов и более. Особенности ЛГП являются способность к самоустановке, отслеживанию колебаний ротора и внутреннее трение пакета лепестков. Одним из наиболее важных преимуществ ЛГП является эффективная стабилизация высокоскоростных колебаний ротора за счет внутреннего трения пакета лепестков в зоне их контакта, которое возникает при работе, что увеличивает рассеивание энергии ко-

лебаний ротора в пакете. К недостаткам ЛПП можно отнести наличие «сухого» трения между цапфой вала и лепестковыми элементами в период пуска — остановка ротора, что является главной причиной износа. Для снижения износа и увеличения ресурса стремятся к снижению скорости всплытия, уменьшению времени разгона и остановки, при котором возможно «сухое» трение, снижению коэффициента трения контактирующих поверхностей за счет применения специальных покрытий на лепестковых элементах и опорных поверхностях вала. По сравнению с подшипниками с жидкостной смазкой ЛПП имеют меньшую мощность трения. Отсутствует риск загрязнения рабочего газа смазкой.

Лепестки имеют очень малую инерционность и при приближении к ним вала успевают отклониться под действием давления газового клина. Если касание все же происходит, то занимает очень короткий промежуток времени и поэтому не приводит к выходу подшипника из строя. При попадании посторонней частицы лепесток также отклоняется, пропуская ее и предотвращая заклинивание ротора в подшипнике, поэтому ЛПП менее чувствительны к пыли и грязи. При увеличении давления в смазочном слое податливая поверхность упруго отжимается от вала, а при уменьшении давления возвращается обратно. Такое свойство несущей поверхности позволяет обеспечить безопасную работу подшипника при очень малой толщине смазочного слоя в случае предельной нагрузки, что способствует достижению повышенной несущей способности подшипника.

Электропривод компрессора преобразует электрическую энергию питающей индустриальной электросети в механическую энергию вращения ротора компрессора. Электропривод компрессора состоит из электродвигателя, встроенного в компрессор, блока преобразователя и пульта управления.

Электродвигатель компрессора — высокочастотная неявнополюсная синхронная машина с постоянными высококоэрцитивными магнитами на роторе. Электродвигатель встроен в конструкцию центробежного двухступенчатого компрессора.

Блок преобразователя представляет собой статический преобразователь напряжения питающей сети в напряжение питания синхронного электродвигателя. Для обеспечения теплового режима работы преобразователя в его состав входят два вентилятора, создающие условия для продува воздуха через ребра радиатора.

Особенностью работы блока управления привода является управление синхронной машиной без использования датчика положения ротора.

Питание привода осуществляется от промышленной трехфазной сети: номинальная мощность 25 кВт; номинальный ток 60 А; максимальная частота 833 Гц.

Для обмена данными используется последовательный канал связи с физическими характеристиками, соответствующими стандарту RS-485 (ныне EIA/ПА), в полудуплексном режиме работы. Скорость обмена 115 200 бит/с.

Мощность потерь в инверторе с учетом энергопотребления системы управления и потерь в электролитических конденсаторах составляет 1272 Вт, КПД преобразователя — 0,95, КПД двигателя — 0,97, расчетный КПД электропривода — 0,92.

Турбодетандер предназначен для охлаждения рабочего тела от 82 до 59 К (расход рабочего тела 120 г/с), состоит из расположенных на одном валу дожимающей компрессорной ступени с центробежным колесом и ступени расширения с радиально-осевой центростремительной турбиной (рис. 11). Колеса компрессора и турбины расположены на консолях ротора. Степень сжатия дожимающего компрессора составляет 1,13, степень расширения турбины — 3,2, мощность турбины — до 3,6 кВт.

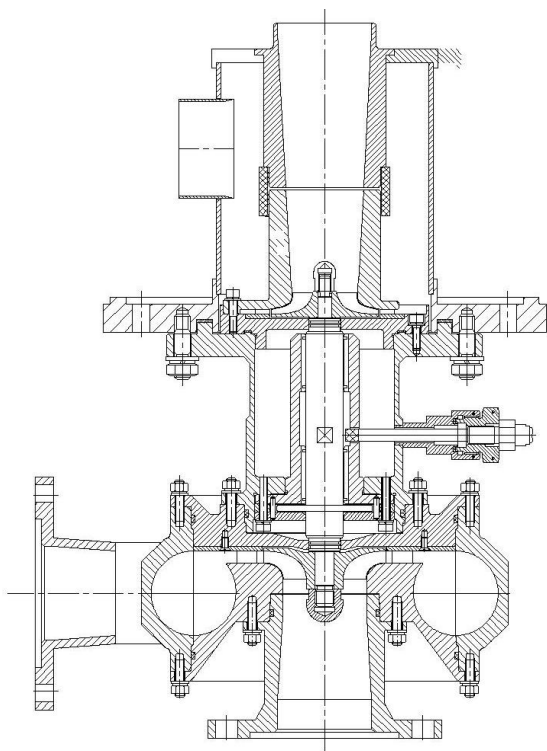


Рис. 11. Схематическая конструкция неоновой турбодетандера

По центру ротора находятся радиальные и осевые подшипники. Все подшипники в турбодетандере являются ЛПП. При вращении ротора поток газа поступает на лопатки колеса компрессора. В колесе компрессора газ получает энергию через вал от турбины, сжимается

и разгоняется. После торможения в улитке, сопровождающегося дальнейшим сжатием, газ выходит из компрессорной ступени турбодетандера. В двухступенчатом центробежном компрессоре газ сжимается, а затем, пройдя по различным элементам цикла, охлаждается и поступает в сопловой аппарат турбины, где разгоняется, после чего поступает на лопатки колеса турбины. В колесе (рис. 12) турбины газ совершает работу, необходимую для привода колеса дожимающего компрессора, и охлаждается, после чего выходит из турбодетандера.

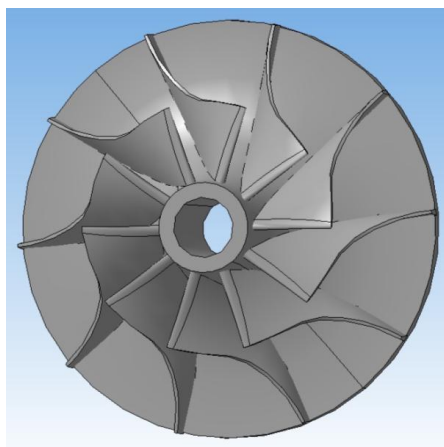


Рис. 12. 3D-модель колеса детандера

Специфика расчета элементов турбохолодильной машины — турбины и компрессора — заключается в том, что их рабочие колеса располагаются на одном роторе и имеют одинаковую частоту вращения, равную 45 000 тыс. об/мин. В турбодетандере возникает большой градиент температуры по оси ротора. Температура на колесе дожимающего компрессора 300 К, а на колесе турбины — 59 К. Учитывая высокую частоту вращения турбодетандера, а также его малые размеры, большой перепад температур может привести к значительным теплопритокам в турбину, что уменьшает эффективность криорефрижератора в целом. Для уменьшения теплопритоков в турбину упорный диск осевого подшипника расположен со стороны дожимающего компрессора, а турбинная ступень расположена на протяженной свободной консоли ротора. Для уменьшения теплопритоков по корпусным деталям корпус турбодетандера изготавливается из коррозионно-стойкой стали и имеет участок с малой площадью в поперечном сечении. По этой же причине все узлы крепления подшипников выполняются со стороны дожимающего компрессора.

Изменение температуры на колесе детандера составляет 24 К при степени расширения 3,6. При этом развиваемая мощность достигает

3,6 кВт при КПД 68...70 %. Для численного моделирования была использована математическая модель, включенная в пакет программного обеспечения вычислительной гидродинамики FlowVision [5–7].

Анализ полей давления (рис. 13, 14) в сопловом аппарате показывает равномерное ускорение потока без зон обратного течения.

Теплообменные аппараты разработаны и изготовлены ООО «ГРУППА ЭКСПЛОТЭКС». Все они пластинчато-ребристые и представляют собой паяно-сварные неразборные конструкции из алюминиевых сплавов со стальными накидными фланцами (рис. 15).

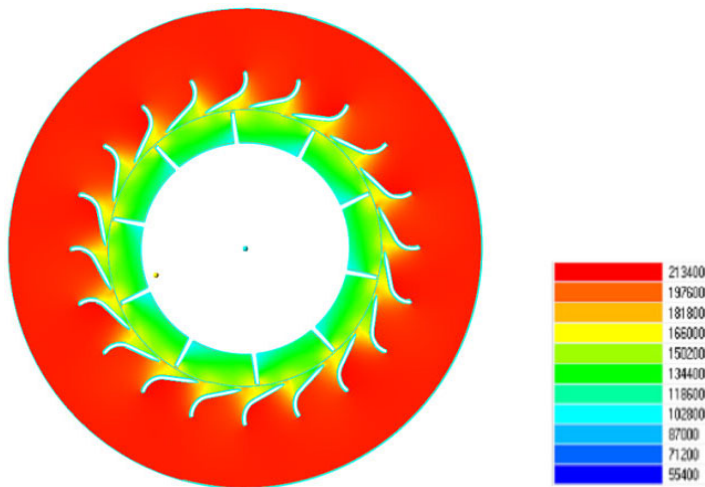


Рис. 13. Распределение статического давления в сопловом аппарате

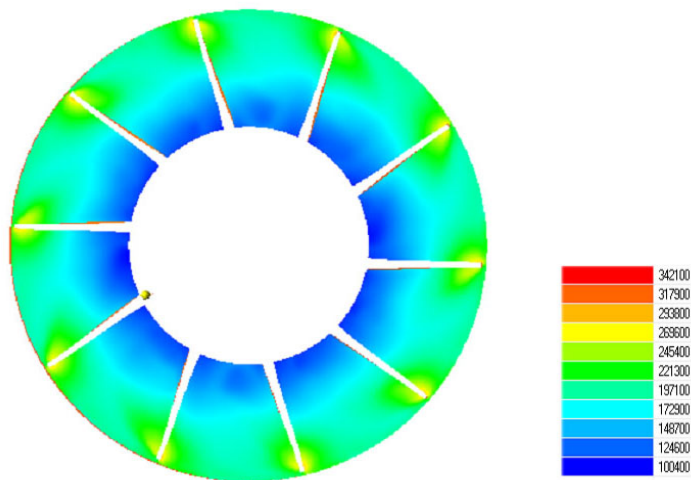


Рис. 14. Распределение полного давления (Па) в рабочем колесе турбины



Рис. 15. Концевые теплообменники АТ₁₋₃. Общий вид

Рекуперативный теплообменный аппарат определяет габариты криорефрижератора. Он состоит из двух секций при коэффициенте эффективности $\varepsilon = 0,95$.

Для интенсификации процесса теплообмена и увеличения теплообменной поверхности, а также для повышения жесткости и прочности матрицы и всего теплообменника в каждый канал установлена гофрированная теплообменная насадка.

Теплообменный аппарат нагрузки ТА_н выполнен в виде двухпоточного, одноходового, противоточного пластинчато-ребристого теплообменника (рис. 16).

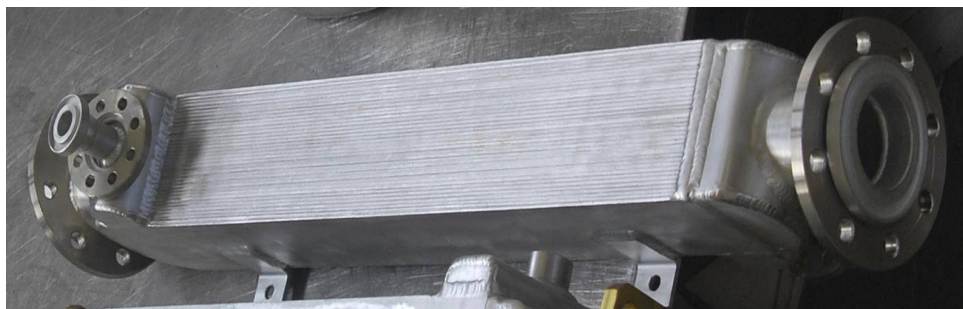


Рис. 16. Теплообменный аппарат нагрузки АТ_н. Общий вид

Системы криостатирования и управления криорефрижератора представлены на рис. 17, 18.



Рис. 17. Криорефрижератор КР 001. Общий вид

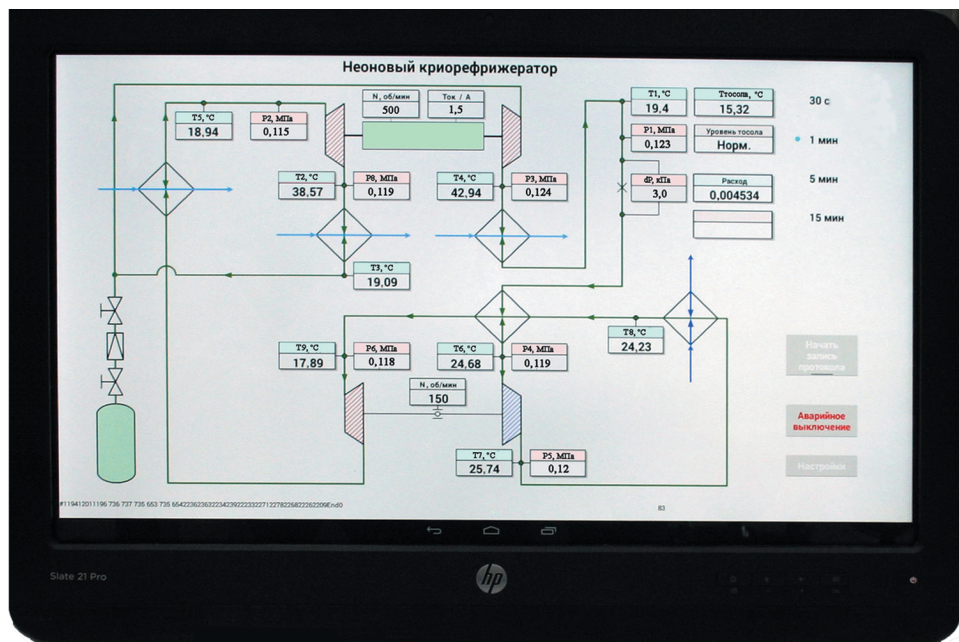


Рис. 18. Общий вид пульта управления системы криообеспечения

Заключение. Разработана, изготовлена и испытана система криостатирования СКР 001 силовых ВТСП устройств холодопроизводительностью 1...2,5 кВт для поддержания постоянной температуры жидкого азота в криостатах обмоток при температуре 65...77 К. СКР 001 обеспечивает поддержание сверхпроводимости в ВТСП устройствах в двух режимах работы — расходном и замкнутом. Для обеспечения циркуляции жидкого азота в системе криостатирования создан шнекоцентробежный погружной криогенный насос АКН-017 с номинальным значением массового расхода жидкого азота 170 г/с. В качестве привода насоса использовали электродвигатель мощностью 200 Вт.

Для компенсации теплопритоков в трактах ВТСП устройств в замкнутом режиме циркуляции жидкого азота создан криорефрижератор КР 001 холодопроизводительностью 1...2,5 кВт при 65 К. КР 001 работает на газовом детандерном холодильном обратном цикле Брайтона с радиальными турбомашинами. Особенности конструкции этого криорефрижератора: рабочее тело в газовом контуре — неон; турбокомпрессоры и турбодетандер с газодинамическими подшипниками; охлаждение рабочего тела (неона) после компрессии происходит в компактных пластинчато-ребристых концевых теплообменниках с помощью антифриза, а охлаждение антифриза — воздухом в теплообменном аппарате с помощью вентиляторов.

Автономная и эффективная система криообеспечения с ресурсом непрерывной работы не менее 30 000 ч для использования в высокоточных устройствах (кабелях, электродвигателях, генераторах, трансформаторах и т. д.) обеспечивает режим циркуляции недогретого жидкого азота.

ЛИТЕРАТУРА

- [1] Антюхов И.В., Волков Э.П., Карпышев А.В., Костюк В.В., Фирсов В.П. Теплообмен и гидродинамика в системах криообеспечения силовых ВТСП кабелей. *Инновационные технологии в энергетике*. Москва, Наука, 2010, с. 99–130.
- [2] Hirari H.B. et al. Development of a cryogenic turbo-expander with magnetic bearings. *Advances in Cryogenic Engineering*, 2010, vol. 55, pp. 895–902.
- [3] Микулин Е.И., Марфенина И.В., Архаров А.М., ред. *Техника низких температур*. Москва, Энергия, 1975.
- [4] Епифанова В.И. *Низкотемпературные радиальные турбодетандеры*. Москва, Машиностроение, 1974, 448 с.
- [5] Hellström F. Numerical computations of the unsteady flow in a radial turbine. *March 2008 Technical Reports from Royal Institute of Technology KTH Mechanics, SE-100 44*, Stockholm, Sweden.
- [6] *Software package for gas and fluid flow simulation FlowVision*. Version 2.5.0. Manual CAPVIDIA, 1999–2007 Leuven, Belgium.

- [7] Wilcox D.C. *Turbulence modeling for CFD*. DCW Industries, Inc. 1994, 460 p.
- [8] Равикович Ю.А., Ермилов Ю.И., Холобцев Д.П., Напалков А.А. Опыт МАИ по созданию малоразмерных турбоагрегатов с газодинамическими подшипниками скольжения двигательных и энергетических установок. *Новые технологические процессы и надежность ГТД. Вып. 9. Подшипники и уплотнения. Научно-технический сборник статей*. Москва, ЦИАМ, 2013.
- [9] Ravikovich Y.A., Ermilov Y.I., Pugachev A.O., Matushkin A.A., Kholobtsev D.P. Prediction of Stiffness Coefficients for Foil Air Bearings to Perform Rotordynamic Analysis of Turbomachinery. *Mechanisms and Machine Science*. 2015, vol. 21, pp. 1277–1288.
- [10] Равикович Ю.А., Ермилов Ю.И., Холобцев Д.П., Сухомлинов И.Я., Головин М.В. Опыт доводки роторной системы с лепестковыми газодинамическими подшипниками для холодильного центробежного компрессора. *Химическое и нефтегазовое машиностроение*, 2015, вып. 12, с. 26–29.

Статья поступила в редакцию 01.03.2017

Ссылку на эту статью просим оформлять следующим образом:

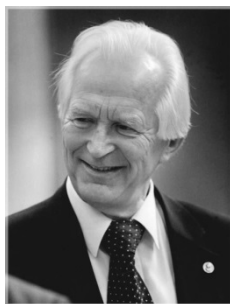
Костюк В.В., Каторгин Б.И., Фирсов В.П., Ковалёв К.Л., Равикович Ю.А., Антюхов И.В., Тимушев С.Ф., Верещагин М.М., Холобцев Д.П., Ермилов Ю.И., Балабошко Н.Г., Гапеев Ю.А., Лесовников А.С., Сычков А.Е., Модестов К.А. Система криообеспечения высокотемпературной сверхпроводимости устройств (СКР 001). *Инженерный журнал: наука и инновации*, 2017, вып. 8.

<http://dx.doi.org/10.18698/2308-6033-2017-8-1647>

Статья подготовлена по материалам доклада, представленного на 13-й Международной научно-практической конференции «Криогенные технологии и оборудование. Перспективы развития», состоявшейся 1–2 ноября 2016 г., Москва



Костюк Валерий Викторович — академик РАН, вице-президент РАН. e-mail: kostyuk@pran.ru



Каторгин Борис Иванович — академик РАН, советник генерального директора ОАО НПО «Энергомаш». e-mail: bikator@mail.ru



Фирсов Валерий Петрович — руководитель отдела криогенных систем НИЦ ИТ МАИ (НИУ).
e-mail: firsovval@mail.ru



Ковалёв Константин Львович — д-р техн. наук, старший научный сотрудник, заведующий кафедрой 310 МАИ (НИУ). e-mail: krlink@mail.ru



Равикович Юрий Александрович — проректор по научной работе, заведующий кафедрой «Конструкция и проектирование двигателей» МАИ (НИУ). e-mail: yugav@mai.ru



Антюхов Илья Владимирович — научный сотрудник кафедры «Авиационная и космическая теплотехника» МАИ (НИУ). e-mail: cryogen204@mail.ru



Тимушев Сергей Федорович — д-р техн. наук, заведующий кафедрой «Ракетные двигатели» МАИ (НИУ). e-mail: irico@gmail.com



Верещагин Максим Михайлович — генеральный директор ООО «Велис-Холод». e-mail: horizont-r@yandex.ru



Холобцев Дмитрий Петрович — начальник отдела кафедры «Конструкция и проектирование двигателей» МАИ (НИУ). e-mail: nio203@mai.ru



Ермилов Юрий Иванович — ведущий научный сотрудник кафедры «Конструкция и проектирование двигателей» МАИ (НИУ). e-mail: yurer@yandex.ru



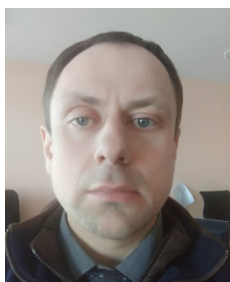
Балабошко Николай Георгиевич — заведующий лабораторией регионального вычислительного центра факультета «Системы управления, автоматике и электроэнергетики» МАИ (НИУ). e-mail: balng@mail.ru



Гапеев Юрий Александрович — программист регионального вычислительного центра факультета «Системы управления, автоматике и электроэнергетики» МАИ (НИУ). e-mail: gapreevuyura@mail.ru



Лесовников Александр Сергеевич — старший преподаватель кафедры 202 МАИ (НИУ).
e-mail: mai202asl@mail.ru



Сычков Александр Евгеньевич — генеральный директор ООО «Группа ЭКСПЛОТЕКС».
e-mail: 4371166@mail.ru



Модестов Кирилл Андреевич — канд. техн. наук, доцент кафедры 310 МАИ (НИУ).
e-mail: kmodestov@yandex.ru

Cryogenic supply system for high-temperature superconductivity devices (SCR 001)

© V.V. Kostyuk¹, B.I. Katorgin¹, V.P. Firsov², K.L. Kovalev²,
Yu.A. Ravikovich², I.V. Antyukhov², S.F. Timushev²,
M.M. Vereschagin⁴, D.P. Kholobtsev², Yu.I. Ermilov²,
N.G. Balaboshko², Yu.A. Gapeev², A.S. Lesovnikov²,
A.S. Sychkov³, K.A. Modestov²

¹Russian Academy of Sciences, Moscow, 117334, Russia

²Moscow Aviation Institute (National Research University), Moscow, 125993, Russia

³GROUP EKSPLOTEKX Ltd, Moscow, 125130, Russia

⁴VelisHolod Ltd, Moscow, 125130, Russia

Creation of an autonomous and efficient cryogenic supply system with a resource of continuous operation of at least 30,000 hours for use in high-current devices (cables, electric motors, generators, transformers, etc.) using high-temperature superconductivity is a key task for the widespread introduction of promising technologies in industry.

The study gives the results of the work on creation of a cryogenic supply system for SCR 001 with a cooling capacity of 1,5 ... 2,5 kW at a temperature of 65K for local and distributed cryogenic systems. SCR 001 circulates liquid nitrogen at a temperature of 65... 75K in a closed circuit of cooling superconductors and ensures the operation of electric motors, generators, etc. The refrigerator KR 001 has been built with a cooling capacity of 1...2,5 kW at 65 K. The refrigerator operates by the gas refrigerating inverted Brighton cycle with radial turbomachines. The design features of the cryorefrigerator are as follows: neon is the working fluid in the gas circuit; turbochargers and turboexpander have gas-dynamic bearings; cooling of the working fluid (neon) after compression occurs in compact plate-finned end heat exchangers with the help of antifreeze, and cooling of antifreeze is due to the air in the heat exchanger by means of fans.

Keywords: *high-temperature superconductivity, cryogenic system, cryorefrigerator, refrigerating inverted Brighton cycle, radial turbomachines*

REFERENCES

- [1] Antyukhov I.V., Volkov E.P., Karpyshev A.V., Kostyuk V.V., Firsov V.P. Teploobmen i gidrodinamika v sistemakh kriobespecheniya silovykh VTSP kabeley [Heat transfer and hydrodynamics in cryogenic HTS power cable systems]. *Innovatsionnye tekhnologii v energetike, RAN* [Innovative technologies in the energetics, RAS]. Moscow, Nauka Publ., 2010, pp. 99–130.
- [2] Hirari H.B. et al. *Advances in Cryogenic Engineering*, 2010, vol. 55, pp. 895–902.
- [3] Mikulin E.I., Marfenina I.V., Arkharov A.M., eds. *Tekhnika nizkikh temperatur* [Low temperature technique]. Moscow, Energiya Publ., 1975.
- [4] Yepifanova V.I. *Nizkoterperaturnye radialnye turbodetandery* [Low temperature radial turbine expanders]. Moscow, Mashinostroenie Publ., 1974.
- [5] Hellström F. Numerical computations of the unsteady flow in a radial turbine. *Technical Reports from Royal Institute of Technology KTH Mechanics*. March 2008, SE-100 44, Stockholm, Sweden.
- [6] *Software package for gas and fluid flow simulation FlowVision*. Version 2.5.0. *Manual CAPVIDIA*, 1999–2007, Leuven, Belgium.

- [7] Wilcox D.C. *Turbulence modeling for CFD*. 1994, DCW Industries, Inc. 460 p.
- [8] Ravikovich Yu.A., Ermilov Yu.I., Kholobtsev D.P., Napalkov A.A. Opyt MAI po sozdaniyu malorazmernykh turboagregatov s gazodinamicheskimi podshipnikami skolzheniya dvigatelnykh i energeticheskikh ustanovok [MAI experience in creating small-sized turbo-aggregates with gas-dynamic bearings of sliding motors and power plants]. *Novye tekhnologicheskie protsessy i nadezhnost GTD. Iss. 9. Podshipniki i uplotneniya. Nauchno-tekhnicheskii sbornik statey* [New technological processes and reliability of GTE. Bearings and seals. Scientific and technical collection of articles]. Moscow, CIAM Publ., 2013.
- [9] Ravikovich Yu.A., Ermilov Yu.I., Pugachev A.O., Matushkin A.A., Kholobtsev D.P. *Mechanisms and Machine Science*, 2015, vol. 12, pp. 1277–1288.
- [10] Ravikovitch Yu.A., Ermilov Yu.I., Kholobtsev D.P., Sukhomlinov I.Ya., Golovin M.V. *Khimicheskoe i neftegazovoe mashinostroenie — Chemical and Petroleum Engineering*, 2015, iss. 12, pp. 26–29.

Kostyuk V.V., Academician of the Russian Academy of Sciences, Vice-President of the Russian Academy of Sciences. e-mail: kostyuk@pran.ru

Katorgin B.I., Academician of the Russian Academy of Sciences, coordinator of the Program of Fundamental Research of RAS Actual Problems of Energy and Creation of New Power Plants. e-mail: bikator@mail.ru

Firsov V.P., Head of the Department of Cryogenic Systems, Research Center of New Technologies, Moscow Aviation Institute (National Research University). e-mail: firsovval@mail.ru

Kovalev K.L., Dr. Sc. (Eng.), Head of the Department 310, Moscow Aviation Institute (National Research University). e-mail: krlink@mail.ru

Ravikovich Yu.A., Vice-Rector for Research, Head of the Department of Engine Construction and Design, Moscow Aviation Institute (National Research University). e-mail: yurav@mai.ru

Antyukhov I.V., Research Scientist, Department of Aviation and Space Heat Engineering, Moscow Aviation Institute (National Research University). e-mail: cryogen204@mail.ru

Timushev S.F., Dr. Sc. (Eng.), Head of the Department of Rocket Engines, Moscow Aviation Institute (National Research University). e-mail: irico@gmail.com

Vereschagin M.M., General Director of LLC VelisHolod. e-mail: horizont-r@yandex.ru

Kholobtsev D.P., Head of the division at the Department of Engine Construction and Design, Moscow Aviation Institute (National Research University). e-mail: nio203@mai.ru

Ermilov Yu.I., Leading Research Scientist of the Department of Engine Construction and Design, Moscow Aviation Institute (National Research University). e-mail: yurer@yandex.ru

Balaboshko N.G., Head of the Laboratory of the Regional Computing Center, Faculty of Control Systems, Automation and Power Engineering, Moscow Aviation Institute (National Research University). e-mail: balng@mail.ru

Gapeev Yu.A., programmer of the Regional Computing Center, Faculty of Control Systems, Automation and Power Engineering, Moscow Aviation Institute (National Research University). e-mail: gapeevyura@mail.ru

Lesovnikov A.S., Senior Lecturer of the Department 202, Moscow Aviation Institute (National Research University). e-mail: mai202asl@mail.ru

Sychkov A.E., General Director of LLC GROUP EKSPLOTEKX.
e-mail: 4371166@mail.ru

Modestov K.A., Cand. Sc. (Eng.), Assoc. Professor of Department 310, Moscow Aviation Institute (National Research University). e-mail: kmodestov@yandex.ru