

Расчетное и экспериментальное исследование надежности запуска и выхода на режим ракетного двигателя малой тяги на газообразных компонентах кислород + метан с электроискровым зажиганием

© Е.А. Андреев, А.В. Новиков, О.Е. Шацкий

МГТУ им. Н.Э. Баумана, Москва, 105005, Россия

Расширение сырьевой базы отечественного ракетостроения, а также повышенные экологические требования предполагают применение криогенного метана в качестве горючего компонента космических и воздушно-космических двигательных систем. Актуальной становится задача создания ракетных двигателей малой тяги на несамовоспламеняющихся компонентах для использования в системах ориентации и стабилизации космических аппаратов. В связи с этим возникает необходимость в определении условий надежного воспламенения газообразных компонентов топлива кислород + метан для различных конструкций узлов воспламенения при варьировании мощности агрегата зажигания. В статье проанализированы электрические системы зажигания, способные обеспечить многоразовый запуск, приведены результаты расчетных и экспериментальных исследований ракетного двигателя малой тяги с зонной подачей компонентов в широком диапазоне геометрических и режимных параметров. Даны практические рекомендации по проектированию камер сгорания.

Ключевые слова: ракетный двигатель, двигатель малой тяги, электрические системы зажигания, надежное воспламенение, стендовые испытания

Введение. Импульсный режим работы ракетных двигателей малой тяги обуславливает повышенные требования к надежности многократного запуска таких двигателей. Традиционно надежность обеспечивается использованием в системах ориентации и стабилизации космических аппаратов самовоспламеняющихся пар компонентов топлива. Современное развитие ракетно-космической техники, увеличение массы и номенклатуры выводимой полезной нагрузки делает актуальным использование в жидкостном ракетном двигателе малой тяги (ЖРДМТ) широкого спектра как известных, так и перспективных топливных пар. В частности, расширение сырьевой базы отечественного ракетостроения предполагает применение криогенного метана в качестве горючего компонента космических и воздушно-космических двигательных систем.

Однако для топливной пары кислород + метан практически отсутствуют данные о выборе диапазона значений режимных параметров (давление в камере сгорания, коэффициент избытка окислителя и т. п.), при которых гарантировано их воспламенение и выход камеры сгорания на стационарный режим работы. Учитывая положитель-

ный опыт применения электрических систем зажигания (ЭСЗ) в ЖРД, работающих на несамовоспламеняющихся компонентах топлива, и доказанное преимущество таких систем перед другими вариантами запуска (пиротехническими, химическими, газодинамическими и др.), в настоящем исследовании были выбраны ЭСЗ различной мощности.

Основные характеристики и требования к ЭСЗ. В России ЭСЗ были впервые применены на объединенной двигательной установке 17Д11 орбитального корабля «Буран» и в двигателе 11Д122 ракеты-носителя «Энергия». При этом горючими компонентами топлива являлись соответственно керосин РГ-1 и жидкий водород, а окислителями — газообразный и жидкий кислород.

За рубежом ЭСЗ впервые были применены в США на кислородно-водородном ЖРД RL-10А фирмы Pratt-Whitney на ракете «Атлас-Центавр» и в связке из шести двигателей на ракете «Сатурн-1».

При проектировании ЭСЗ руководствуются следующим.

1. Каждая ЭСЗ создается для конкретного двигателя.

2. В техническом задании (ТЗ) на ЭСЗ должны быть определены:

- компоненты топлива;
- уровни давления и температур, скорость потока в области свечи зажигания;
- уровень турбулентности потока;
- ресурс по времени и количеству включений;
- внешние условия среды (невесомость, температура, давление, влажность и пр.);
- уровень виброударных, механических, акустических, транспортировочных нагрузок.

Требования к самой ЭСЗ вторичны. Она должна обеспечивать надежный запуск двигателя и соответствие техническим требованиям и условиям работы системы.

Тип ЭСЗ (искровая, поверхностного разряда, плазменная, плазмохимическая, лазерная и др.) определяют на этапе эскизного проектирования исходя из имеющегося опыта разработок, научно-технической базы и множества других факторов.

Основными характеристиками ЭСЗ являются массогабаритные и энергетические (потребляемая, выделяемая на свече зажигания и накопленная в агрегате зажигания (АЗ) энергия, вид и частота разряда).

Накопленная в АЗ энергия варьирует в достаточно широких пределах: 0,04...23,50 Дж. Ее значение зависит от многих факторов, в том числе от мощности двигателя.

Для ЖРД, в которых опыт использования ЭСЗ невелик, а номенклатура АЗ исчисляется единицами, оптимальные энергетические характеристики ЭСЗ могут быть достигнуты только в процессе экспериментальной доводки двигателя совместно с АЗ.

Для авиационной и ракетно-космической техники традиционно применяют всевозможные организационные и производственно-технологические мероприятия, направленные на снижение массогабаритных характеристик.

Свечи зажигания — неотъемлемая часть АЗ. От качества изготовления и надежности их работы в составе ЭСЗ и ЖРД зависит и необходимое количество запусков двигателя. Основными требованиями к свече являются ее термостойкость и соответствующий ресурс работы. Тип свечи также выбирают на стадии эскизного проектирования.

В последнее время появились сведения о разработках плазменных, плазменно-струйных и лазерных систем зажигания. Однако они находятся пока в стадии НИР и экспериментальных исследований, поэтому говорить об их использовании в ЖРД преждевременно.

Необходимо проводить исследования, направленные на определение условий надежного воспламенения газообразных компонентов топлива кислород + метан для различных конструкций узлов воспламенения при варьировании мощности АЗ.

Кафедра «Ракетные двигатели» МГТУ им. Н.Э. Баумана традиционно занимается разработкой РДМТ на экологически чистых компонентах [1–9]. Безусловный интерес представляют также результаты исследований других организаций [10–11]. В ходе теоретических и экспериментальных исследований была получена оптимальная схема организации рабочего процесса в камере РДМТ на газообразных компонентах кислород + метан с электроискровой системой зажигания. При этом критерием оптимизации служил коэффициент расходного комплекса камеры, т. е. максимальное преобразование химической энергии топлива в тепловую энергию продуктов сгорания. Полученная расчетным путем оптимальная конфигурация камеры сгорания РДМТ с зональной подачей компонентов обеспечивает заявленные характеристики во всем диапазоне значений исследуемых параметров, что позволяет рекомендовать эту схему как базовую при тяге в пустоте 20...200 Н.

Однако в ряде огневых стендовых испытаний наблюдался незапуск камеры сгорания РДМТ, что определило одно из направлений дальнейших исследований — обеспечение ее надежного запуска.

Для достижения указанной цели на первом этапе исследований решены следующие научно-технические задачи:

- выбор типов агрегатов и свечей зажигания для использования в разработанных камерах РДМТ;
- проектирование и изготовление опытного образца камеры РДМТ, работающего на газообразных компонентах топлива кислород + метан, со сменными узлами воспламенения;

- проведение предварительных огневых испытаний опытных образцов камеры РДМТ при изменении коэффициента избытка окислителя в широком диапазоне для определения условий надежного воспламенения смеси при различных параметрах узлов воспламенения, агрегатов и свечей зажигания;

- разработка общих принципов создания ЭСЗ для натуральных камер РДМТ на газообразных компонентах топлива.

Электрическое зажигание предназначено для воспламенения топливной смеси в камерах сгорания двигателей различного назначения.

По принципу действия электрические системы зажигания подразделяют на индуктивные, емкостные, калильные и комбинированные. В индуктивных и емкостных системах энергия от источника питания используется для создания на свечах зажигания индуктивного и емкостного разряда. В системах калильного зажигания энергия источника питания передается нагревательному элементу калильной свечи зажигания [3].

Основными элементами пусковых систем зажигания, применяемых как в ракетных, так и в авиационных двигателях, являются агрегаты зажигания (СК, СКН, СКНР, ТКНА, ТКНС, ТКНТ, КН, КНИС, КМД и др.), пусковые (индукционные) катушки (КР-12СИ, КПП-1А, КПП-4, КП-21, КП-21Б, КП-21М1 и др.), высоковольтные свечи зажигания (СД, СП, СПН, СПП, СЭ) и аппаратура управления с соединительными проводами.

Агрегаты зажигания и индукционные катушки из указанного ряда различаются прежде всего уровнем накопленной энергии, который зависит от совершенства электрической схемы АЗ, имеющихся источников питания и условий работы свечи зажигания (нормальные, тяжелые, сверхтяжелые), а также от мощности двигателя.

Для маломощных авиационных двигателей и ЖРД применяемые АЗ имеют следующие особенности:

- питание постоянным напряжением;
- колебательный разряд;
- низкое (менее 10 кВ) выходное напряжение;
- уровень накопленной энергии 0,04...4,30 Дж.

Каждый выпускаемый АЗ работает с определенным типом электрической свечи зажигания.

На момент проведения исследования практически отсутствовали данные как о диапазоне воспламеняемости используемых в разрабатываемых камерах РДМТ газообразных компонентов топлива $O_2 + CH_4$ в зависимости от режимных параметров, так и о необходимом для их воспламенения уровне накопленной энергии АЗ. Поэтому огневые испытания камер РДМТ были проведены для двух вариантов ЭСЗ, включающих АЗ с различным уровнем накопленной энергии.

В одном из вариантов в состав ЭСЗ входил АЗ КН-11Б (работает с электрической свечой зажигания СПН-4-3 эрозионного типа с поверхностным разрядом), в другом — КП-417Б (работает с электроискровой свечой зажигания СД-50АМНТ со штыревым электродом).

При использовании электроискрового способа зажигания узел воспламенения для каждой конкретной камеры РДМТ следует проектировать таким образом, чтобы обеспечить надежное воспламенение топливной смеси и выход на стационарный режим. Для этого должны быть выполнены следующие условия:

1) накопленная энергия АЗ должна быть достаточной, чтобы при работе свечи зажигания обеспечивать нагрев единицы массы компонента топлива, подаваемого для обдува свечи, до температуры, превышающей температуру воспламенения газообразной топливной пары $O_2 + CH_4$;

2) схема взаимодействия компонентов топлива в узле воспламенения должна быть организована таким образом, чтобы один из компонентов топлива поступал в зону подачи второго компонента с температурой, превышающей температуру воспламенения, причем массовое соотношение компонентов топлива при их смешении должно соответствовать довольно высокой температуре продуктов сгорания;

3) схема смесеобразования камеры РДМТ в целом (узел воспламенения и зона подачи компонентов топлива в камеру сгорания) должна обеспечивать устойчивое горение компонентов топлива с высокой эффективностью рабочего процесса.

Первые два из приведенных условий проанализированы при обработке и исследовании результатов огневых испытаний опытных образцов камер РДМТ различных размеров, с расчетным давлением в камере сгорания, равным 1 МПа.

Стендовые испытания РДМТ с различными вариантами узла воспламенения. При проведении огневых испытаний в широком диапазоне изменения соотношения компонентов топлива, помимо режимных параметров, варьировались также некоторые геометрические размеры элементов узла воспламенения и системы смесеобразования.

Перед огневыми стендовыми испытаниями по результатам ранее выполненных холодных испытаний элементов конструкций камеры РДМТ проводили настройку входных давлений окислителя и горючего, соответствующих заданному режиму работы опытного образца камеры.

При испытаниях стендового образца камеры РДМТ тягой 150...200 Н была применена схема подачи компонентов топлива в область воспламенения, представленная на рис. 1.

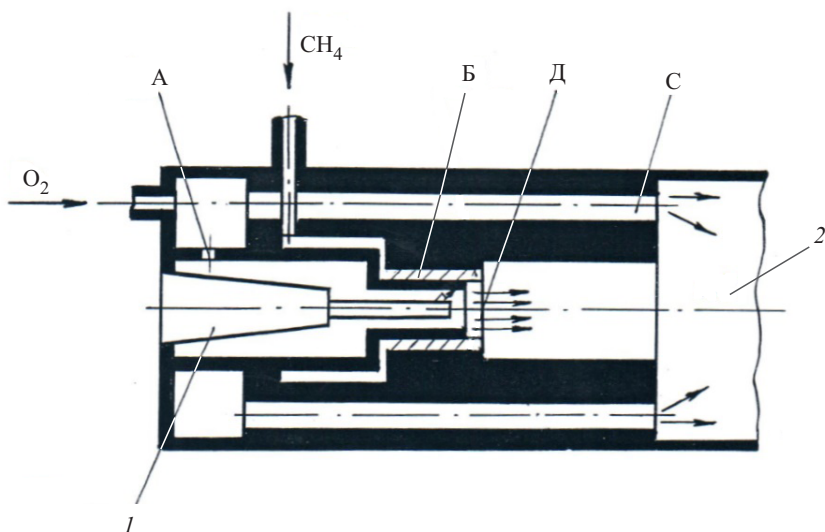


Рис. 1. Схема подачи компонентов топлива в область воспламенения, используемая при испытаниях РДМТ тягой 150...200 Н

Окислитель, предназначенный для обдува свечи зажигания *1*, подается через отверстие *А* и подогревается. На выходе из канала он взаимодействует с закрученным потоком горючего (метана), поступающего из кольцевой щели *Б*. Топливная смесь воспламеняется в предкамере, в которой формируется высокотемпературный однородный поток, истекающий в камеру сгорания *2*, где происходит его догорание в основном расходе окислителя, поступающего через равномерно расположенные по окружности отверстия *С*.

Для указанной схемы была проведена серия огневых испытаний. Анализ ее результатов показал, что при средних для камеры сгорания расчетных значениях коэффициента избытка окислителя на стационарном режиме ($\alpha_{\Sigma} > 1$) во всех случаях происходит надежное воспламенение компонентов топлива и обеспечен стабильный выход камеры на стационарный режим работы. В области $\alpha_{\Sigma} = 0,8...0,9$ наблюдается нестабильность воспламенения топливной смеси (запуски и незапуски камеры чередуются), а при значительном избытке горючего ($\alpha_{\Sigma} < 0,8$) воспламенение во всех случаях отсутствует.

Однако в случае невоспламенения компонентов топлива при выключении камеры (отсечка подачи горючего) постоянно визуально наблюдалось внезапное возгорание остаточных продуктов смешения, истекающих из сопла камеры при отключенной свече зажигания.

Таким образом, можно сделать следующие выводы:

- накопленной энергии применяемого АЗ достаточно, чтобы нагреть окислитель, поступающий для обдува свечи зажигания, до температуры, которая превышает температуру воспламенения топливной смеси;

- газовый вихрь, создаваемый закрученным потоком горючего, обеспечивает условия, необходимые для воспламенения. Процесс горения поддерживается в дальнейшем за счет вихреобразований, образующихся на поверхности Д (см. рис. 1) в течение всего времени работы опытного образца камеры.

В случае значительного расхода горючего (при коэффициенте избытка окислителя $\alpha_{\Sigma} \leq 0,9$) происходит стабилизация пламени в зоне обратных вихрей, возникающих за поверхностью Д. Распространению высокотемпературного потока вниз по течению в предкамере препятствует его охлаждение вследствие интенсивного конвективного теплообмена с закрученным метаном, что не позволяет получить на входе в камеру сгорания температуру, соответствующую температуре воспламенения с основным окислителем, который поступает из отверстий С. Однако при выключении камеры в определенный момент времени в результате снижения расхода горючего реализуются условия, при которых на выходе из предкамеры создается температура, необходимая для дожигания продуктов смешения, истекающих в камеру сгорания (процесс наблюдается визуально).

При испытаниях стендового образца камеры РДМТ тягой 30...50 Н была применена схема, представленная на рис. 2.

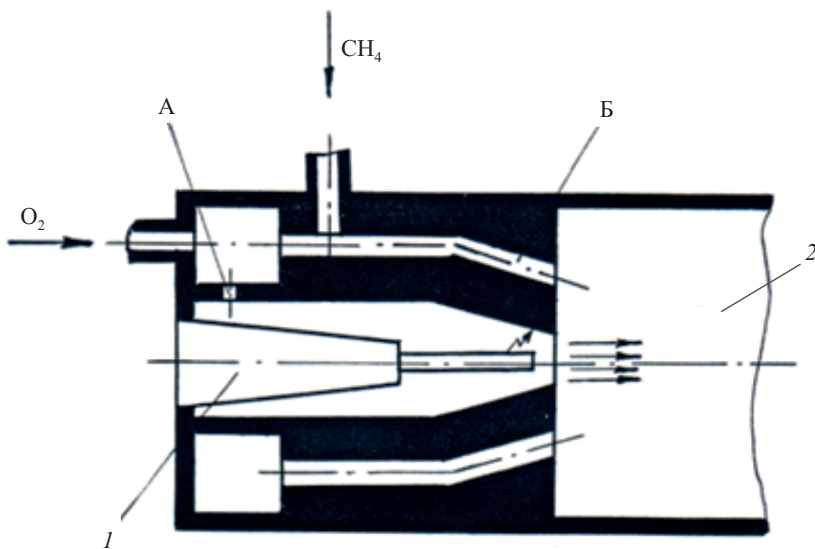


Рис. 2. Схема подачи компонентов топлива в область воспламенения, используемая при испытаниях камеры РДМТ тягой 30...50 Н

Газообразный кислород и метан смешиваются перед поступлением в камеру сгорания 2 в одном канале (схема с предварительным смешением). Подготовленная смесь воспламеняется электроискровой свечой зажигания 1, нагревающей окислитель, используемый для ее обдува, который подается через отверстие А.

Экспериментально показано, что на надежность воспламенения компонентов топлива и выхода камеры с такой схемой смесеобразования на стационарный режим работы значительное влияние оказывает массовый расход газообразного кислорода, подаваемого для обдува свечи зажигания.

Массовый расход окислителя определяется размером отверстия А. Так, при диаметре этого отверстия 0,5 мм, что соответствует массовому секунднему расходу окислителя для обдува свечи $\dot{m}_{oc} = (5...15) \cdot 10^{-4}$ кг/с, наблюдалось надежное воспламенение компонентов топлива во всем исследованном диапазоне изменения коэффициента α_{Σ} , входных давлений кислорода и метана, давления p_k в камере сгорания (единственный случай невыхода камеры на стационарный режим работы имел место при $\alpha_{\Sigma} = 0,45$). При увеличении диаметра отверстия А до 1,0 мм, что соответствует возрастанию значения \dot{m}_{oc} в 4 раза, на всех использованных в экспериментах режимах воспламенение компонентов топлива и выход камеры на стационарный режим работы отсутствовали.

Предположительно, причины этого явления в следующем.

1. Данная камера сгорания при высокой эффективности рабочего процесса в ней имеет незначительную приведенную длину ($L_{пр} < 0,1$ м), т. е. малое время пребывания компонентов топлива. При относительно большом расходе нагретого окислителя после обдува свечи зажигания, поступающего по оси камеры сгорания, могут быть не созданы условия его взаимодействия с основной топливной смесью, которые обеспечивают ее воспламенение.

2. Корпус основного смесительного элемента Б выполнен из меди, и интенсивный теплообмен между ним и нагретым окислителем обдува свечи зажигания при значительной скорости его течения может привести к охлаждению последнего до температуры на входе в камеру сгорания, меньшей, чем это необходимо для воспламенения основной топливной смеси.

Основанием для таких предположений служит то, что подобные явления наблюдались и при отработке камер РДМТ, работающих на компонентах топлива газообразный кислород + керосин.

При огневых испытаниях камеры РДМТ тягой до 20 Н применяли две базовые схемы смесеобразования, представленные на рис. 3 и 4. При этом использованы агрегат зажигания КН-11Б с пониженным значением накопленной мощности и эрозионная свеча зажигания СПН-4-3 с поверхностным разрядом, что определило необходимость разработки узла воспламенения, отличного от рассмотренных ранее.

В варианте I (см. рис. 3) часть газообразного кислорода из коллектора поступает на обдув свечи зажигания I через отверстие А.

Основной расход окислителя подается непосредственно в камеру сгорания 2 через отверстия В. Газообразный метан из коллектора частично поступает в зону вероятного воспламенения через отверстие Б, а основная часть горючего через кольцевую щель истекает в предкамеру параллельно ее оси.

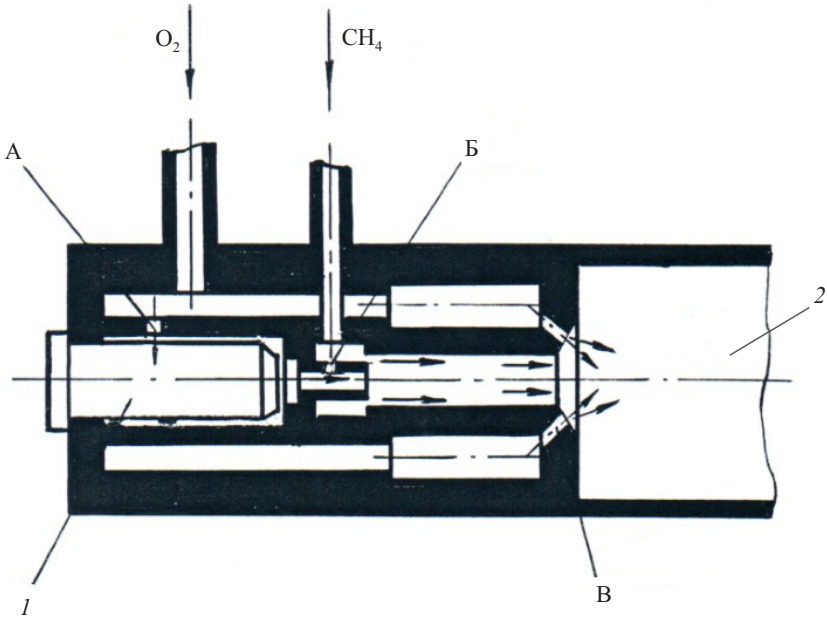


Рис. 3. Вариант I схемы смеси образования

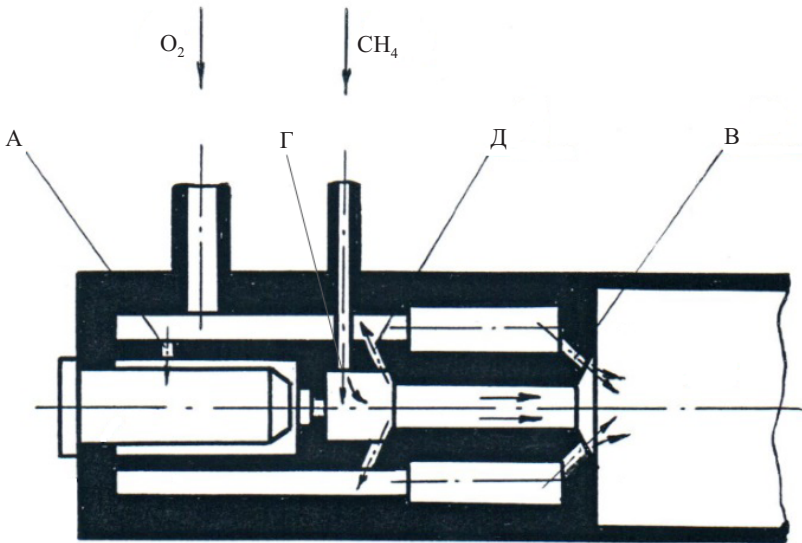


Рис. 4. Вариант II схемы смеси образования

Вариант II (см. рис. 4) отличается от предыдущего тем, что весь расход горючего подается в зону предполагаемого воспламенения через отверстие Г. В эту же зону поступает также часть основного расхода окислителя через ряд отверстий Д.

Испытания показали, что при использовании варианта I схемы смесеобразования во всем диапазоне изменения задаваемых режимных параметров воспламенение топливной смеси отсутствовало. Предположительно это связано с нехваткой горючего в зоне воспламенения из-за малых размеров отверстия Б (см. рис. 3), а также с удаленностью областей поступления основных расходов окислителя и горючего от зоны воспламенения.

При огневых испытаниях опытного образца камеры с использованием варианта II схемы смесеобразования зафиксированы надежное воспламенение компонентов топлива и выход камеры на стационарный режим работы при изменении коэффициента соотношения компонентов топлива в зоне воспламенения в диапазоне значений $0,3 \dots 1,0$. Это объясняется отсутствием недостатков, присущих варианту I схемы смесеобразования, а также наличием зоны обратных токов в зоне воспламенения.

Результаты проведенных экспериментальных исследований, а также их анализ показывают, что вследствие большого количества факторов (накопленная энергия АЗ, массовый секундный расход окислителя для обдува свечи зажигания, теплоотвод в конструкцию в зоне воспламенения, соотношение компонентов топлива в зоне воспламенения, газодинамическая картина течения в этой зоне и камере сгорания и др.), которые необходимо принимать во внимание, затруднительно разработать универсальные рекомендации по обеспечению условий надежного воспламенения и выхода камеры РДМТ на стационарный режим. Для каждого конкретного случая, чтобы определить эти условия, необходимо проводить специальные работы и исследования.

Расчетные и экспериментальные исследования влияния различных факторов на распределение параметров по объему предкамеры, оптимизация геометрических размеров предкамеры и головки камеры сгорания. На этапе предварительного экспериментального исследования для каждого испытанного варианта камеры РДМТ установлены условия надежного воспламенения компонентов топлива и выхода на стационарный режим работы. Кроме того, предложены основные принципы конструирования узла воспламенения на стадии эскизного проектирования камеры РДМТ.

Как показали результаты предварительных экспериментальных исследований, из рассмотренных схем смесеобразования более предпочтительной как с точки зрения обеспечения удовлетворительного теп-

лового состояния конструкции камеры при наружном регенеративном охлаждении ее стенок кислородом, так и с точки зрения надежности запуска и выхода камеры РДМТ на расчетный режим является схема смесеобразования с зонной подачей компонентов топлива (рис. 5).

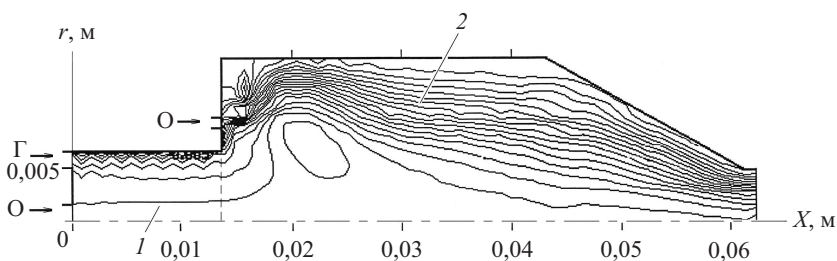


Рис. 5. Схема смесеобразования с зонной подачей компонентов топлива: Г — горючее; О — окислитель

В данной схеме камера сгорания РДМТ условно разделена на две зоны: предкамера 1 и собственно камера сгорания 2. Расход окислителя (кислорода) \dot{m}_{O_2} после выхода из зарубашечного тракта разделяется на две части. Большая его часть $\dot{m}_{O_{KC}}$ поступает через равномерно расположенные по окружности отверстия (или через кольцевую щель диаметром $D_{щO}$ и шириной δ_o) в камеру сгорания параллельно ее оси.

Меньшая часть $\dot{m}_{восп}$ расхода окислителя поступает в предкамеру через зазор, образованный электродом свечи и отверстием, в который вставляется электрод. Кислород, поступающий в предкамеру ($\dot{m}_{восп}$), выполняет две функции:

- 1) обдувая электрод, защищает его от оплавления во время работы на режиме;
- 2) взаимодействуя с горючим, подаваемым в предкамеру, создает необходимые условия для воспламенения компонентов топлива при запуске двигателя и для надежного выхода на режим.

Весь расход горючего $\dot{m}_Г$ подается через щелевое отверстие с параметрами $D_{щГ}$, $\delta_Г$ в предкамеру. Подача горючего осуществляется с закруткой потока.

Основным достоинством схемы, приведенной на рис. 5, является то, что цилиндрическая поверхность предкамеры находится в низкотемпературной зоне (интенсивно охлаждается горючим, поступающим в предкамеру с закруткой через щель диаметром $D_{щГ}$ и шириной $\delta_Г$). Это облегчает условия охлаждения головки камеры сгорания. Также на рис. 5 представлена характерная расчетная газодинамическая картина в объеме камеры сгорания (линии тока).

Рассматриваемая схема позволяет получить высокие значения коэффициента камеры φ_k при относительно небольших размерах цилиндрической части камеры сгорания, а следовательно, и ее приведенной длины ($L_{пр} = 0,10 \dots 0,15$ м). В то же время, как показали проведенные исследования, при использовании такой схемы в отдельных случаях (при $\alpha_{\Sigma} < 0,9 \dots 1,0$) может иметь место ненадежный выход камеры РДМТ на режим. Поэтому требуются дополнительные расчетные исследования с последующей экспериментальной проверкой полученных результатов.

В связи с указанными достоинствами на данном этапе исследований в качестве базовой принята схема с зонной подачей компонентов топлива.

При этом были поставлены следующие задачи:

- определение влияния различных факторов на распределение параметров по объему предкамеры и оптимизация геометрических размеров предкамеры и головки камеры сгорания в целях выполнения условий надежного выхода камеры РДМТ на режим;

- выработка конкретных рекомендаций по размерам камеры сгорания, предкамеры и охлаждающего тракта, расположению и площади проходных сечений для подачи компонентов топлива, обеспечивающих надежный выход на режим, удовлетворительное тепловое состояние конструкции и требуемое значение коэффициента камеры φ_k при работе на режиме.

Полученные рекомендации использованы при проектировании стендового и опытного образцов камеры РДМТ.

При выполнении исследований были заданы следующие условия:

- диапазон изменения давления в камере сгорания $p_k = 0,5 \dots 1,0$ МПа;

- диапазон изменения коэффициента избытка окислителя $\alpha_{\Sigma} = 0,8 \dots 1,5$;

- максимальный перепад давления в охлаждающем тракте $\Delta p_{тр \max} = 0,3$ МПа;

- коэффициент камеры $\varphi_k \geq 0,95$.

Для воспламенения компонентов топлива в данной камере РДМТ использовали авиационную свечу СД-50АМНТ и агрегат зажигания АЗКП-417Б, обладающий относительно большой накопленной энергией.

Схема организации рабочего процесса в предкамере, в которой располагается свеча, представлена на рис. 6.

Горючее (метан) поступает через щель 1 диаметром $D_{щг}$ и шириной δ_g с закруткой, обеспечивая, с одной стороны, внутреннее охлаждение стенок предкамеры 2, а с другой — в совокупности с другими факторами соответствующую газодинамическую картину распреде-

ления параметров в предкамере, которая может влиять как на условия выхода камеры 3 на режим, так и на ее выходные характеристики, в частности коэффициент φ_k .

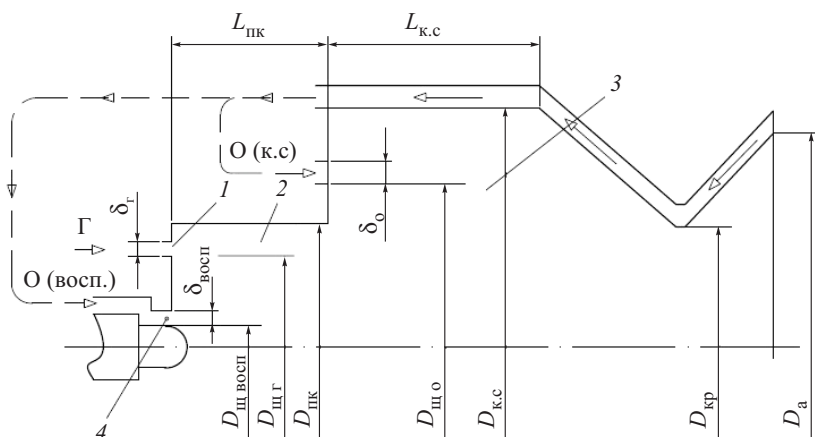


Рис. 6. Схема организации рабочего процесса в предкамере

Свеча обдувается кислородом, поступающим через щель 4 диаметром $D_{щ\text{восп}}$ и шириной $\delta_{восп}$ с расходом $\dot{m}_{восп}$ (в проведенных экспериментах $\dot{m}_{восп} = (2 \dots 3) \cdot 10^{-3}$ кг/с). Таким образом обеспечиваются охлаждение свечи при работе камеры и процесс горения компонентов топлива в предкамере.

Эксперименты на камере с зонной подачей компонентов топлива показали, что в исследованном диапазоне значений параметров имели место надежное воспламенение и выход камеры на режим при $\alpha_{\Sigma} \geq 0,9$. При снижении значения $\alpha_{\Sigma} < 0,9$ наблюдались случаи невыхода камеры на режим, причем после выключения подачи горючего и остановки двигателя зафиксированы кратковременные вспышки пламени при отключенной свече зажигания. Это дает основание полагать, что воспламенение компонентов топлива в предкамере имело место во всех экспериментах, однако при $\alpha_{\Sigma} < 0,9$ и наличии в ней постоянного очага пламени создавались условия, не позволяющие воспламенить компоненты топлива в основной камере сгорания (в зоне подачи основного расхода кислорода $\dot{m}_{о.к.с.}$).

Для определения условий надежного выхода на режим камеры РДМТ с зонной подачей компонентов топлива были проведены расчетные параметрические исследования влияния различных факторов на распределение параметров в предкамере и прилегающей к ней области основной камеры сгорания.

Расчеты проводили по методике, изложенной в работе [1]. Переменными входными параметрами являлись:

- геометрические размеры предкамеры ($L_{ПК}$, $D_{ПК}$);
- давление в камере сгорания (p_K);
- суммарный коэффициент избытка окислителя в камере α_Σ ;
- расположение и размеры щели подачи горючего (ее диаметр $D_{ЩГ}$ и ширина δ_Γ);
- площадь проходного сечения, через которое поступает кислород на продувку свечи (при расчетах щелевые отверстия с размерами $D_{Щ\text{ восп.}}$, $\delta_{\text{восп}}$ заменяли расположенным по оси отверстием диаметром $d_{\text{экв}}$ и эквивалентной площадью $F_{\text{экв}}$);
- расход кислорода на продувку свечи $\dot{m}_{\text{восп}}$.

Анализ проведенных расчетов показал, что условия надежного воспламенения создаются не во всех случаях и зависят от входных параметров.

В качестве иллюстраций на рис. 7–10 приведены различные варианты распределения высоко- и низкотемпературных зон по объему предкамеры, полученные в результате расчетов. Представленные распределения характеризуют возможность или невозможность надежного выхода камеры РДМТ на режим.

Штриховой линией обозначена поверхность фронта горения, соответствующая температуре рабочего тела, равной температуре воспламенения кислорода с метаном ($T_{\text{восп}} = 815 \text{ К}$). Желтым цветом выделена зона горения (температура топливной смеси $T_{\text{см}} > T_{\text{восп}}$).

Приведенные на рис. 7–10 распределения температурных зон получены при следующих постоянных параметрах: $p_K = 1,0 \text{ МПа}$; $L_{ПК} = 15 \text{ мм}$; $D_{ПК} = 12 \text{ мм}$; $D_{кп} = 10 \text{ мм}$; $L_{пр} = 0,14$; $D_o = 16 \text{ мм}$; $\delta_o = 0,5 \text{ мм}$.

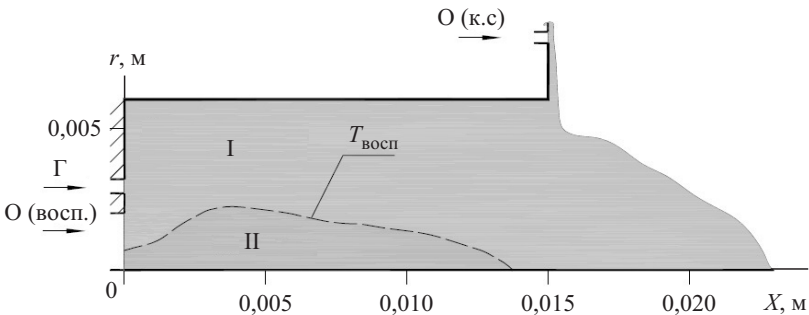


Рис. 7. Распределение температурных зон в предкамере при несоблюдении второго условия выхода на режим:
I — низкотемпературная зона; II — зона горения

Распределение температурных зон, характеризующее условия, при которых имеет место невыход камеры РДМТ на режим, представлено на рис. 7. Результаты получены при следующих значениях параметров: $\alpha_\Sigma = 0,8$; $d_{\text{экв}} = 4,0 \text{ мм}$; $D_{ЩГ} = 5,5 \text{ мм}$; $\delta_\Gamma = 1,0 \text{ мм}$; $\dot{m}_{\text{восп}} = 2 \cdot 10^{-3} \text{ кг/с}$.

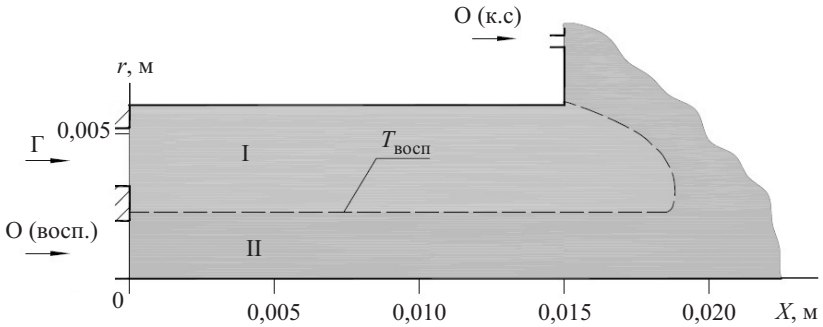


Рис. 8. Распределение температурных зон в предкамере после изменения условий подачи горючего: I — низкотемпературная зона; II — зона горения

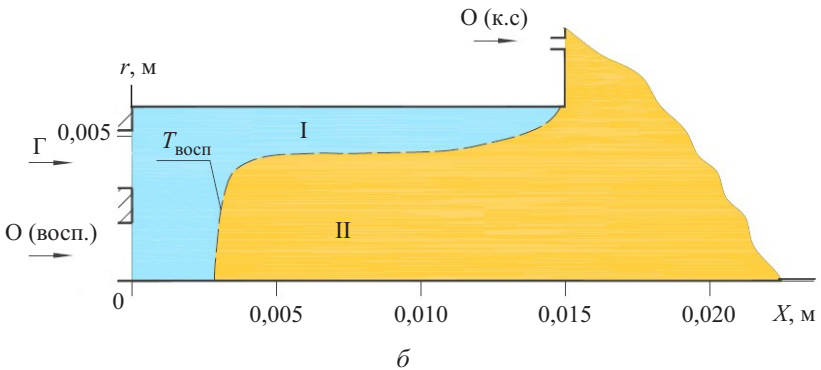
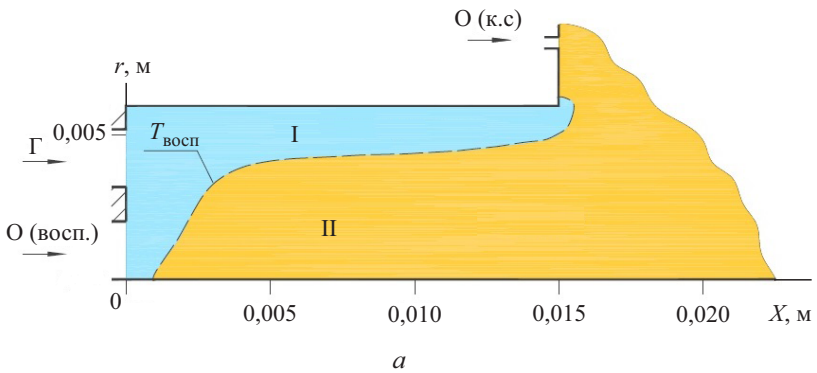


Рис. 9. Распределение температурных зон в предкамере при несоблюдении первого условия выхода на режим: а — $\alpha_{\Sigma} = 0,8$; б — $\alpha_{\Sigma} = 1,2$; I — низкотемпературная зона; II — зона горения

Как видно на рис. 7, при указанных параметрах на оси предкамеры непосредственно в зоне подачи окислителя на продувку свечи формируется устойчивый факел пламени (зона горения II). Однако между зоной подачи кислорода в основную камеру сгорания и факелом формируется низкотемпературная зона I, которая не позволяет

обеспечить воспламенение компонентов топлива в основной камере. В данном случае не соблюдается второе условие надежного выхода камеры РДМТ на расчетный режим работы.

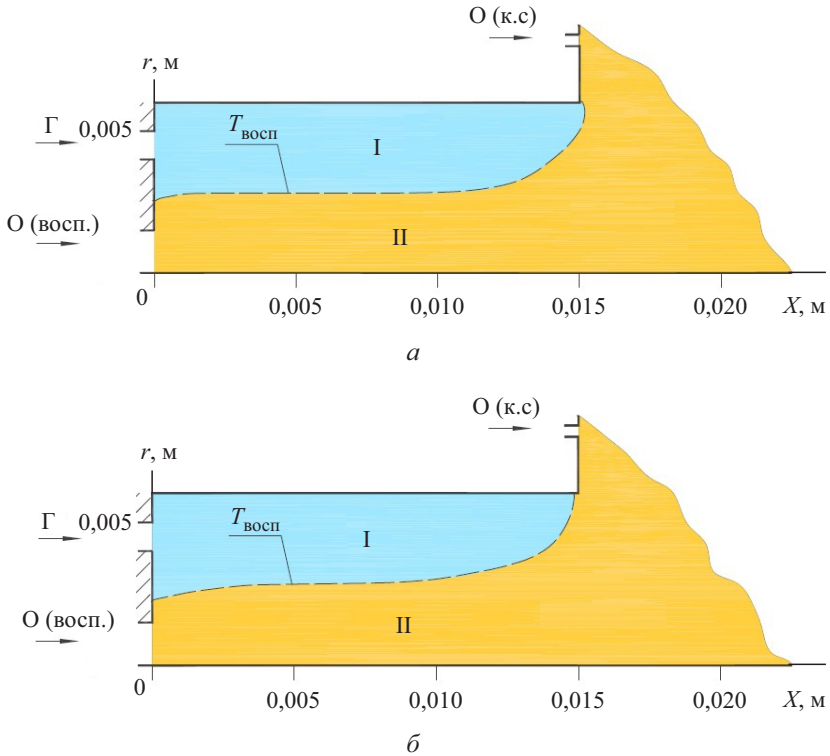


Рис. 10. Распределение температурных зон в предкамере при соблюдении первого и второго условия выхода на режим:
 а — $\alpha_{\Sigma} = 0,8$; б — $\alpha_{\Sigma} = 1,2$; I — низкотемпературная зона; II — зона горения

Принципиальное изменение картины распределения температурных зон в предкамере можно получить, изменив, например, скорости подачи горючего и месторасположение его ввода. Так, на рис. 8 представлены результаты, полученные при условиях, которые отличаются от ранее рассмотренных условий по параметрам $D_{цг} = 6,5$ мм и $\delta_r = 2,0$ мм при сохранении значений остальных параметров ($\alpha_{\Sigma} = 0,8$; $d_{эКВ} = 4,0$ мм; $\dot{m}_{восп} = 2 \cdot 10^{-3}$ кг/с и др.).

Как следует из рис. 8, при таком изменении начальных условий зона горения II вблизи оси предкамеры существенно увеличивается и внедряется в основную камеру сгорания, что должно улучшить условия надежного выхода на режим. Однако на выходе из предкамеры (в периферийной ее части) в данном случае имеет место внедрение низкотемпературной зоны I ($T_{см} < T_{восп}$) в основную камеру сгорания, что может привести к снижению надежности выхода на

режим (несоблюдению второго условия). Поэтому надо стремиться к тому, чтобы на выходе из предкамеры во всех точках ее поперечного сечения температура смеси превышала температуру воспламенения компонентов топлива.

Характерные распределения температурных зон в предкамере, при которых не выполняется первое условие надежного выхода на режим устойчивой работы камеры РДМТ, представлены на рис. 9. Результаты получены при следующих значениях параметров: $D_{\text{шг}} = 6,5$ мм; $\delta_{\text{г}} = 2,0$ мм; $d_{\text{эжв}} = 4,0$ мм; $\dot{m}_{\text{восп}} = 6 \cdot 10^{-3}$ кг/с.

По сравнению с условиями проведения эксперимента, результаты которого представлены на рис. 8, условия, при которых получено распределение, показанное на рис. 9, а, отличаются только увеличением расхода кислорода на продувку свечи ($\dot{m}_{\text{восп}} = 6 \cdot 10^{-3}$ кг/с) при остальных неизменных параметрах. Распределение на рис. 9, б получено при тех же условиях, что и распределение на рис. 9, а, но при более высоком значении α_{Σ} (1,2). Как следует из рис. 9, при высоких $\dot{m}_{\text{восп}}$ и α_{Σ} в случае прочих равных условий во всех точках на выходе из предкамеры $T_{\text{см}} > T_{\text{восп}}$. Однако при этом между зоной горения II и передним торцом предкамеры во всех точках ее поперечного сечения образуется низкотемпературная зона I, что может привести к срыву фронта пламени непосредственно в самой предкамере.

Характерные распределения температурных зон при $\alpha_{\Sigma} = 0,8$ и 1,2, соответствующие соблюдению обоих условий надежного выхода камеры РДМТ на режим и ее устойчивой работы, представлены на рис. 10. Результаты получены при $D_{\text{шг}} = 8,0$ мм; $\delta_{\text{г}} = 1,0$ мм; $d_{\text{эжв}} = 3,0$ мм, $\dot{m}_{\text{восп}} = 5 \cdot 10^{-3}$ кг/с. Остальные параметры те же, что и ранее.

Как следует из рис. 10, при указанных условиях в требуемом по ТЗ диапазоне изменения $\alpha_{\Sigma} = 0,8 \dots 1,2$ будет обеспечен устойчивый факел пламени в предкамере, а также высокая температура рабочего тела по всему поперечному сечению на выходе из нее, что должно привести к надежному выходу камеры на режим и ее устойчивой работе.

Для выработки конкретных рекомендаций по проектированию предкамеры были проведены подобные параметрические исследования во всем требуемом по ТЗ диапазоне изменения значений параметров. При этом в соответствии со схемой подачи кислорода в основную камеру сгорания и на продувку свечи при регенеративном охлаждении (см. рис. 1) было принято, что расход кислорода на продувку свечи лимитируется проходным сечением, образованным внешним диаметром электрода свечи и наружной стенкой отверстия, в которое вставляется электрод.

Через узел воспламенения подаются горючее (метан) и кислород на продувку свечи. Горючее поступает через штуцер, закручивается

в пазах и подается через кольцевую щель в предкамеру. Окислитель на продувку свечи отбирается от коллектора на выходе из охлаждающего тракта и подается в предкамеру через щель, образованную электродом свечи и отверстием на выходе из узла воспламенения.

Как было показано ранее, надежный выход на режим во многом определяется условиями подачи горючего в предкамеру и окислителя на продувку свечи.

При настройке камеры РДМТ и стенда на требуемый режим работы немаловажное значение имеют коэффициенты расхода тракта горючего и щелевого отверстия для подачи кислорода на продувку свечи (площадь отверстия $F_{\text{экв}}$, эквивалентный диаметр $d_{\text{экв}}$), что требует проведения холодных продувок этих трактов.

Анализ полученных данных показал следующее.

1. Изменение условий подачи компонентов топлива в предкамеру и давление в камере сгорания заметного влияния на коэффициент камеры φ_k не оказывают.

2. Давление в камере сгорания заметного влияния на условия ее выхода на режим не оказывает.

3. Основными факторами, влияющими на условия выхода камеры РДМТ на режим, являются:

- расход кислорода на продувку свечи $\dot{m}_{\text{восп}}$ (следует отметить, что для выбранной схемы с увеличением α_Σ значение $\dot{m}_{\text{восп}}$ при постоянных p_k и геометрических параметрах несколько возрастает);

- коэффициент избытка окислителя α_Σ ;
- средний диаметр щели подачи горючего $D_{\text{щ г}}$ и ее ширина δ_Γ ;
- диаметр предкамеры $D_{\text{пк}}$ и ее длина $L_{\text{пк}}$.

В результате анализа выполненных расчетов и проработки предварительной конструкции камеры РДМТ для исследуемого диапазона изменения значений параметров получены основные конструктивные размеры предкамеры, обеспечивающие надежный выход камеры сгорания на режим (соблюдение первого и второго условий надежного выхода на режим) при высоких значениях коэффициента камеры ($\varphi_k > 0,95$).

В результате проведенных исследований получены следующие оптимальные конструктивные параметры предкамеры (см. рис. 6): $D_{\text{пк}} = 15$ мм; $D_{\text{пк}} = 12$ мм; $d_{\text{экв}} = 2,5$ мм; $D_{\text{щ г}} = 8$ мм; $\delta_\Gamma = 1$ мм.

Указанные конструктивные размеры обеспечивают условия надежного выхода на режим в требуемом диапазоне изменения значений α_Σ и p_k .

Ниже представлены размеры испытываемой камеры РДМТ в соответствии с обозначениями на рис. 6: $D_{\text{к.с}} = 24$ мм; $D_{\text{кр}} = 10$ мм; $D_a = 15$ мм; $D_{\text{пк}} = 12$ мм; $L_{\text{пк}} = 15$ мм; $L_{\text{к.с}} = 15$ мм; $D_{\text{щ г}} = 8$ мм; $\delta_\Gamma = 1,0$ мм; $D_{\text{щ о}} = 20$ мм; $\delta_o = 0,4$ мм; $d_{\text{экв}} = 2,5$ мм.

Для воспламенения компонентов топлива на данном этапе исследований рекомендуется использовать свечу СД-50АМНТ и агрегат зажигания АЗКП-417Б.

Разработанные рекомендации, в соответствии с которыми изготовлен стендовый образец камеры РДМТ, нуждаются в экспериментальном подтверждении при проведении огневых испытаний камеры на следующих этапах НИР.

Холодные испытания (продувки) проведены на промежуточном этапе изготовления камеры РДМТ для узла охлаждения, форсуночной головки и сопла, узла воспламенения.

Схема продувки для определения гидравлических характеристик охлаждающего тракта и коэффициентов расхода отверстий форсуночной головки для подачи кислорода в камеру сгорания и сопла камеры представлена на рис. 11, а схема продувок узла воспламенения — на рис. 12.

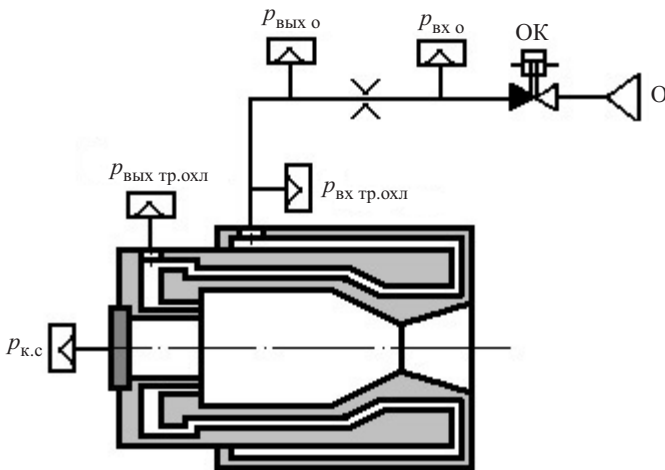


Рис. 11. Схема продувок охлаждающего тракта, форсуночной головки и камеры сгорания (ОК — отсечный клапан)

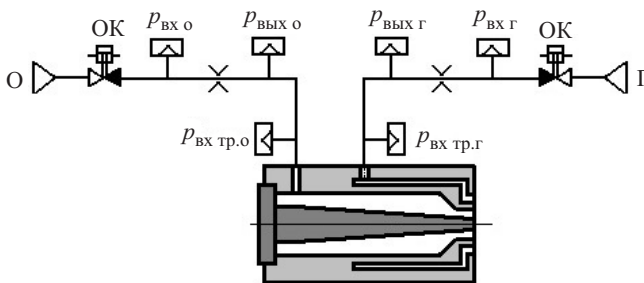


Рис. 12. Схема продувок узла воспламенения (ОК — отсечный клапан)

Продувки проводили при изменении входных давлений $p_{\text{вх } o}$ в диапазоне значений 1,0...6,0 МПа. В результате холодных испытаний получены следующие средние значения параметров:

- коэффициент расхода отверстий головки камеры сгорания $\mu_{\text{отв гол}}^{\text{ср}} = 0,69$;
- коэффициент расхода сопла $\mu_c^{\text{ср}} = 0,96$;
- эквивалентный коэффициент расхода отверстия продувки свечи $\mu_{\text{экв } o}^{\text{ср}} = 0,83$;
- эквивалентный коэффициент расхода тракта горячего $\mu_{\text{экв } \Gamma}^{\text{ср}} = 0,65$;
- коэффициент сопротивления охлаждающего тракта $\xi_{\text{тр.охл}}^{\text{ср}} = 7,2 \cdot 10^9 \text{ м}^{-4}$.

Полученные гидравлические характеристики использованы для предварительной настройки стенда и камеры РДМТ при проведении огневых испытаний.

На рис. 13 представлен внешний вид стендового образца камеры РДМТ со стороны узла воспламенения, на рис. 14 — трехмерная модель этого образца. Фотография огневого пуска камеры РДМТ приведена на рис. 15.



Рис. 13. Стендовый образец камеры РДМТ со стороны узла воспламенения

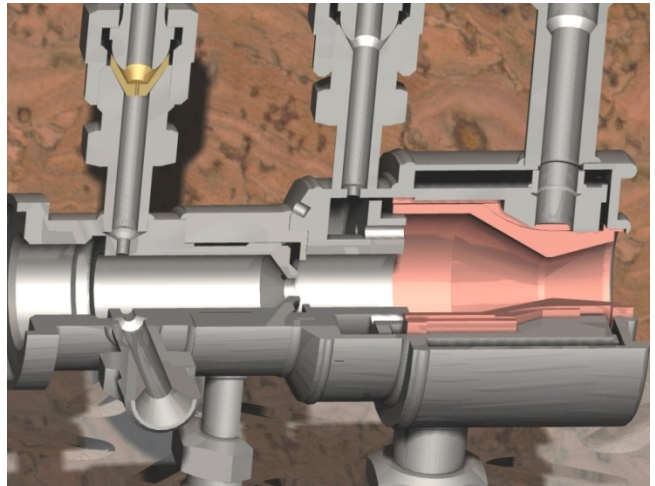


Рис. 14. Трехмерная модель образца камеры РДМТ

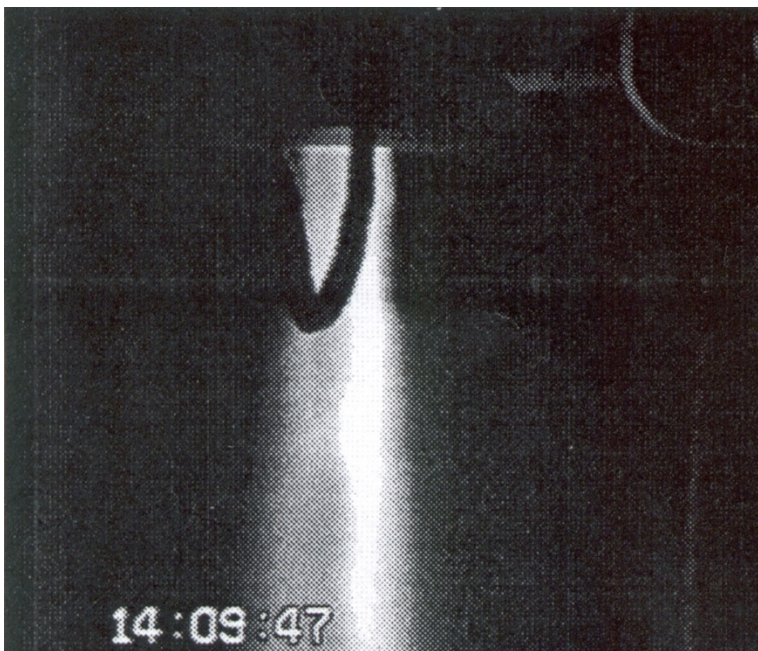


Рис. 15. Фотография огневого пуска камеры РДМТ

Заключение. В результате отработки созданного стендового образца получен безотказный запуск камеры РДМТ на всех проведенных огневых испытаниях в диапазоне значений $\alpha_{\Sigma} = 0,8 \dots 2,0$; $p_k = 0,6 \dots 1,0$ МПа. Для всех вариантов отмечается удовлетворительное совпадение экспериментальных и опытных данных.

Сравнение этих данных подтвердило приемлемость использованных методик для определения размеров камеры РДМТ и ее тракта охлаждения, а также условий надежного выхода на режим. В частности, экспериментально подтверждена достоверность полученных расчетным путем условий надежного запуска и выхода на режим камеры РДМТ с зональной подачей компонентов:

1) в зоне, примыкающей к переднему торцу предкамеры, должен быть сформирован устойчивый постоянный очаг пламени, поддерживающий процесс горения компонентов топлива;

2) на выходе из предкамеры температура рабочего тела во всех точках ее поперечного сечения должна быть выше температуры воспламенения компонентов топлива.

Показано, что при нарушении этих условий может иметь место либо срыв пламени в предкамере, либо невоспламенение компонентов топлива в камере сгорания (в зоне подачи основного расхода окислителя).

Также сформулированы и подтверждены принципы, которым необходимо следовать при конструировании узлов воспламенения

рассматриваемого топлива на стадии эскизного проектирования камеры РДМТ.

1. Массовый секундный расход окислителя для обдува свечи зажигания должен быть минимальным и в то же время обеспечивать ее работоспособность.

2. Теплопроводность материала конструкции, окружающей зону воспламенения, должна быть по возможности низкой во избежание чрезмерных потерь энергии.

3. Расстояние от зоны подогрева окислителя, обдувающего свечу, до зоны его предварительного смешения с горючим должно быть минимальным, но достаточным, чтобы исключить перегрев электрода свечи.

4. В зоне воспламенения должны находиться участки, стабилизирующие фронт пламени после воспламенения.

5. Перед запуском камеры РДМТ коэффициент избытка окислителя α_2 в зоне воспламенения должен иметь значение не менее 0,3.

ЛИТЕРАТУРА

- [1] Буркальцев В.А., Лапицкий В.И., Новиков А.В., Ягодников Д.А. Математическая модель и расчет характеристик рабочего процесса в камере сгорания ЖРД малой тяги на компонентах топлива метан — кислород. *Вестник МГТУ им. Н.Э. Баумана. Сер. Машиностроение*, 2004, спец. вып. «Теория и практика современного ракетного двигателестроения», с. 8–17.
- [2] Антонов Ю.В., Ягодников Д.А., Новиков А.В., Лапицкий В.И., Буркальцев В.А. Экспериментальное исследование рабочего процесса в камере ракетного двигателя малой тяги на газообразных компонентах топлива метан + кислород. *Вестник МГТУ им. Н.Э. Баумана. Сер. Машиностроение*, 2007, № 2, с. 35–43.
- [3] Кочанов А.В., Клименко А.Г. Перспективы применения калильной свечи для реализации многократного запуска ракетных двигателей малой тяги на несамовоспламеняющемся двухкомпонентном топливе. *Вестник МГТУ им. Н.Э. Баумана. Сер. Машиностроение*, 2015, № 2, с. 25–33.
- [4] Ворожеева О.А., Ягодников Д.А. Математическая модель и расчетные исследования теплового состояния стенки камеры сгорания РДМТ на газообразном топливе кислород — метан в импульсном режиме работы. *Известия высших учебных заведений. Машиностроение*, 2013, № 7, с. 11–20.
- [5] Ворожеева О.А., Ягодников Д.А. Расчетное исследование теплового состояния ракетного двигателя малой тяги на газообразных компонентах топлива кислород — метан, работающего в импульсном режиме. *Наука и образование*, 2014, № 11. DOI: 10.7463/1114.0742636
- [6] Ворожеева О.А., Ягодников Д.А. Численное исследование влияния режимных параметров на тепловое состояние конструкции ракетного двигателя малой тяги на топливе кислород — метан при работе в импульсном режиме. *Инженерный журнал: наука и инновации*, 2017, вып. 1. DOI: 10.18698/2308-6033-2017-1-1570
- [7] Ягодников Д.А., Новиков А.В., Антонов Ю.В. Расчетные исследования по оптимизации схемы и параметров подачи компонентов топлива в камеру сгорания РДМТ на топливе газообразный кислород — керосин. *Наука и образование*, 2011, № 12. URL: <http://technomag.bmstu.ru/doc/270659.html>

- [8] Буркальцев В.А., Лапицкий В.И., Новиков А.В. *Численное моделирование и экспериментальное исследование рабочего процесса в камере РДМТ на газообразных компонентах топлива кислород + метан*. Москва, Изд-во МГТУ им. Н.Э. Баумана, 2009, 60 с.
- [9] Воробьев А.Г., Боровик И.Н., Хохлов А.Н., Лизуневич М.М., Сокол С.А., Гуркин Н.К., Казеннов И.С. Модернизация испытательного огневого стенда для исследования рабочих процессов в жидкостных ракетных двигателях малых тяг на экологически чистых компонентах топлива. *Вестник МАИ*, 2010, т. 17, № 1, с. 97–102.
- [10] Воробьев А.Г., Боровик И.Н., Хохлов А.Н., Богачева Д.Ю. Разработка экспериментально-расчетной системы исследования эффективности завесного охлаждения жидкостного ракетного двигателя малой тяги. *Электронный журнал «Труды МАИ»*, 2012, вып. 52.
URL: <http://www.mai.ru/science/trudy/published.php?ID=29479>
- [11] Коватеева Ю.С., Богачева Д.Ю. Оценка теплового состояния камеры сгорания жидкостных ракетных двигателей малой тяги, работающих на экологически чистых компонентах топлива. *Электронный журнал «Труды МАИ»*, 2013, вып. 65.
URL: <http://www.mai.ru/science/trudy/published.php?ID=40191>

Статья поступила в редакцию 12.01.2017

Ссылку на эту статью просим оформлять следующим образом:

Андреев Е.А., Новиков А.В., Шацкий О.Е. Расчетное и экспериментальное исследование надежности запуска и выхода на режим ракетного двигателя малой тяги на газообразных компонентах кислород + метан с электроискровым зажиганием. *Инженерный журнал: наука и инновации*, 2017, вып. 4.
<http://dx.doi.org/10.18698/2308-6033-2017-4-1606>

Андреев Евгений Александрович родился в 1961 г., окончил МВТУ им. Н.Э. Баумана в 1984 г. Канд. техн. наук, доцент кафедры «Ракетные двигатели» МГТУ им. Н.Э. Баумана. Автор более 30 научных работ в области двухфазных течений в газовом тракте ракетных двигателей и методологии диагностики рабочих процессов в ракетных и реактивных двигателях. e-mail: kafedra-e1@yandex.ru

Новиков Артур Витальевич родился в 1962 г., окончил МВТУ им. Н.Э. Баумана в 1985 г. Канд. техн. наук, доцент кафедры «Ракетные двигатели» МГТУ им. Н.Э. Баумана. Автор более 20 научных работ в области экспериментально-теоретических исследований течения жидкости и газа в сложных структурных средах. e-mail: kafedra-e1@yandex.ru

Шацкий Олег Евгеньевич родился в 1941 г., окончил МВТУ им. Н.Э. Баумана в 1968 г. Канд. техн. наук, доцент кафедры «Ракетные двигатели» МГТУ им. Н.Э. Баумана. Автор более 50 научных работ в области регулирования системы подачи жидких и порошкообразных топлив в ракетных и реактивных двигателях. e-mail: kafedra-e1@yandex.ru

Computational and experimental study of reliability of rocket-engine firing and starting operation of low thruster on the gaseous components oxygen + methane with electric spark ignition

© E.A. Andreev, A.V. Novikov, O.E. Shatskiy

Bauman Moscow State Technical University, Moscow, 105005, Russia

Expansion of the domestic rocket raw material base, as well as increased environmental requirements involve the use of cryogenic methane as a fuel component in space and aerospace propulsion systems. The problem of creating thrusters on non-hypergolic components for use in the spacecraft orientation and stabilization systems becomes urgent. Thus there is a need to determine the conditions of a reliable ignition of gaseous fuel components oxygen + methane for different structures of ignition units with varying ignition unit power. The article analyzes the electrical ignition system capable of providing multiple engine firing, shows the results of theoretical and experimental studies of the low thruster with the zonal component feeding in a wide range of geometrical and operational parameters. Practical recommendations for the designing the combustion chambers are presented.

Keywords: rocket engine, low thruster, electric ignition systems, reliable ignition, bench tests

REFERENCES

- [1] Burkaltsev V.A., Lapitskiy V.I., Novikov A.V., Yagodnikov D.A. *Vestnik MGTU im. N.E. Baumana. Seriya Mashinostroenie — Herald of the Bauman Moscow State Technical University. Series: Mechanical Engineering*, 2004, special issue “Theory and practice of modern rocket propulsion”, pp. 8–17.
- [2] Antonov Yu.V., Yagodnikov D.A., Novikov A.V., Lapitskiy V.I., Burkaltsev V.A. *Vestnik MGTU im. N.E. Baumana. Seriya Mashinostroenie — Herald of the Bauman Moscow State Technical University. Series: Mechanical Engineering*, 2007, no. 2, pp. 35–43.
- [3] Kochanov A.V., Klimenko A.G. *Vestnik MGTU im. N.E. Baumana. Seriya Mashinostroenie — Herald of the Bauman Moscow State Technical University. Series: Mechanical Engineering*, 2015, no. 2, pp. 25–33.
- [4] Vorozheeva O.A., Yagodnikov D.A. *Izvestiya vysshikh uchebnykh zavedeniy. Mashinostroenie — Proceedings of Higher Educational Institutions. Machine Building*, 2013, no. 7, pp. 11–20.
- [5] Vorozheeva O.A., Yagodnikov D.A. *Nauka i obrazovanie — Science and Education*, 2014, no. 11. DOI: 10.7463/1114.0742636
- [6] Vorozheeva O.A., Yagodnikov D.A. *Inzhenernyy zhurnal: nauka i innovatsii — Engineering Journal: Science and Innovation*, 2017, iss. 1. DOI: 10.18698/2308-6033-2017-1-1570
- [7] Yagodnikov D.A., Novikov A.V., Antonov Yu.V. *Nauka i obrazovanie — Science and Education*, 2011, no. 12. Available at: <http://technomag.bmstu.ru/doc/270659.html>
- [8] Burkaltsev V.A., Lapitskiy V.I., Novikov A.V. *Chislennoe modelirovanie i eksperimentalnoe issledovanie rabocheho protsessa v kamere raketnogo dviga-*

telya maloy tyagi na gasoobrasnykh komponentakh topliva kislorod + metan [Numerical simulation and experimental study of workflow in the chamber of the low thruster on gaseous propellants: oxygen + methane]. Moscow, BMSTU Publ., 2009, 60 p.

- [9] Vorobyev A.G., Borovik I.N., Khokhlov A.N., Lizunevich M.M., Sokol S.A., Gurkin N.K., Kazennov I.S. *Vestnik Moskovskogo aviatsionnogo instituta — Herald of the Moscow Aviation Institute*, 2010, vol. 17, no. 1, pp. 97–102.
- [10] Vorobyev A.G., Borovik I.N., Khokhlov A.N., Bogacheva D.Yu. *Trudy Moskovskogo aviatsionnogo instituta — Proceedings of the Moscow Aviation Institute*, 2012, no. 52. Available at:
<http://www.mai.ru/science/trudy/published.php?ID=29479>
- [11] Kovateva Yu.S., Bogacheva D.Yu. *Trudy Moskovskogo aviatsionnogo instituta — Proceedings of the Moscow Aviation Institute*, 2013, no. 65. Available at:
<http://www.mai.ru/science/trudy/published.php?ID=40191>

Andreev E.A. (b. 1961) graduated from Bauman Moscow Higher Technical School in 1984. Cand. Sc. (Eng.), Associate Professor, Department of Rocket Engines, Bauman Moscow State Technical University. Author of over 30 research publications in the field of two-phase flow in the gas path of rocket engines and methodology of workflow diagnostics in rocket and jet engines. e-mail: kafedra-e1@yandex.ru

Novikov A.V. (b. 1962) graduated from Bauman Moscow Higher Technical School in 1985. Cand. Sc. (Eng.), Associate Professor, Department of Rocket Engines, Bauman Moscow State Technical University. Author of over 20 research publications in the field of experimental and theoretical studies of the liquid and gas flow in complex structural environments. e-mail: kafedra-e1@yandex.ru

Shatskiy O.E. (b. 1941) graduated from Bauman Moscow Higher Technical School in 1968. Cand. Sc. (Eng.), Associate Professor, Department of Rocket Engines, Bauman Moscow State Technical University. Author of over 50 research publications in the field of regulation of liquid and powdered fuel supplying system in rocket and jet engines. e-mail: kafedra-e1@yandex.ru