

Исследование эффективных малотоннажных установок сжижения природного газа

© А.М. Архаров¹, В.Ю. Семенов², Н.И. Лихачева¹

¹МГТУ им. Н.Э. Баумана, Москва, 105005, Россия

²ПАО «Криогенмаш», г. Балашиха, Московская обл., 143907, Россия

В настоящее время растет интерес к производству сжиженного природного газа (СПГ) в малотоннажном масштабе, что обусловлено развитием и модернизацией газодобывающей и транспортной отраслей. Производство СПГ энергозатратно, а его малые масштабы увеличивают затраты энергии и себестоимость продукции. По этой причине сопоставительный анализ эффективности той или иной технологии с конкретизацией источников необратимости весьма актуален. В данной статье рассмотрены две наиболее известные технологии сжижения природного газа на смешанных хладагентах, SMR (APCI) и Linum (Linde), используемые для малотоннажного производства. Приведены результаты сравнения их эффективности методом энтропийно-статистического анализа. Показано, что технология Linum является более эффективной благодаря наличию дополнительной ступени охлаждения. На основе экспериментальных и расчетных данных выявлена зависимость величины термодинамической эффективности различных циклов СПГ от минимальной работы сжижения.

Ключевые слова: установка сжижения природного газа, цикл на смешанных хладагентах, термодинамическая эффективность, энтропийно-статистический анализ, минимальная работа сжижения

В настоящее время получает широкое развитие производство СПГ в малотоннажном масштабе. Интерес к этому обусловлен прежде всего автономной газификацией населенных пунктов, отдаленных от газопроводов, использованием СПГ в качестве альтернативного топлива на транспорте, необходимостью наличия резервного топлива в зимнее время. Динамика роста количества малотоннажных установок в мире составляет примерно 10 % в год [1].

Отмечается мировая тенденция — переход от крупнотоннажного производства СПГ к средне- и малотоннажному. Это обусловлено прежде всего отсутствием новых крупных рентабельных месторождений, обеспечивающих межконтинентальные перевозки, и необходимостью больших капитальных затрат для создания крупных сжижителей. Кроме того, средний и малый масштаб производства СПГ гарантирует модульность, заводскую сборку, низкие временные затраты на создание; открывает возможность освоения малодебитных скважин и альтернативных источников метаносодержащего газа. Мировым лидером в этом направлении является Китай, Россия занимает 3-е место по количеству функционирующих малотоннажных установок (рис. 1).

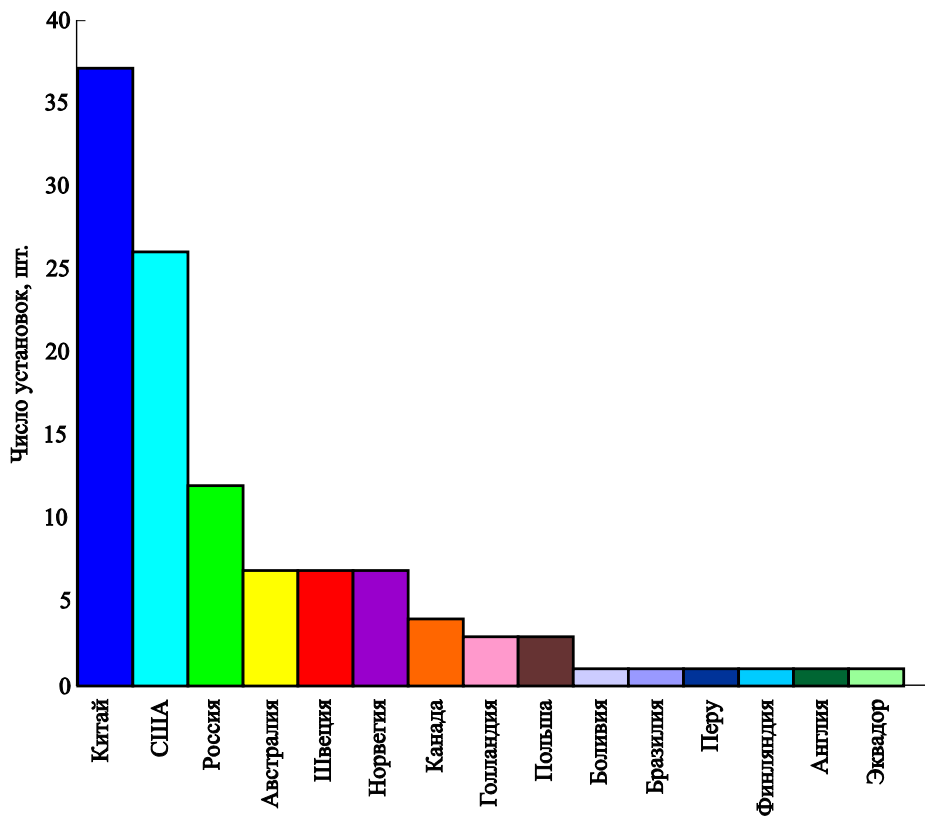


Рис. 1. Распределение малотоннажных установок СПГ по странам

Из множества существующих в мире технологий, предназначенных для малотоннажного производства СПГ, преобладающее число установок работают по четырем циклам: циклу Клименко со смешанным хладагентом, циклу, использующему внешнее азотное охлаждение, циклом Линде — Хэмпсона с предварительным охлаждением с помощью холодильной машины и циклу с контуром охлаждения на сырьевом природном газе.

Задача настоящего исследования — определение зависимости термодинамической эффективности от минимальной работы ожижения для различных циклов СПГ методом энтропийно-статистического анализа и эффективности установки СПГ малой производительности, а также по имеющимся расчетным и экспериментальным данным.

Производство СПГ энергозатратно в силу необратимости процессов в криогенных установках. Малые масштабы производства дополнительно увеличивают энергозатраты и себестоимость продукции, поэтому конкретизация источников необратимости и определение их вклада в суммарные затраты энергии весьма актуальны.

Развивая идеи С. Карно, Р. Клаузиуса, Ш. Гюи и А. Стодолы, А.М. Архаров разработал метод энтропийно-статистического анализа

энергетических установок, в основе которого два источника информации: величины дополнительных затрат работы для компенсации производства энтропии в необратимых процессах и статистическая информация о степени термодинамического совершенства конкретных машин и механизмов. В результате появляется возможность расчета вероятного значения величины действительных энергетических затрат уже на стадии проектирования. Предлагаемая методика энтропийно-статистического анализа представляется развитием этого метода применительно к малотоннажным установкам СПГ [2].

Наиболее перспективными, особенно для установок малой производительности, представляются циклы на смешанном хладагенте (СХА). Доминирующее положение на рынке малотоннажных установок (до 80 %) занимает технология SMR (Single Mixed Refrigerant, с англ. — один смешанный хладагент), запатентованная фирмой Air Products & Chemicals (APCI) [3]. Эта технология фактически является модификацией цикла Клименко, разработанного еще в 60-х гг. XX в.

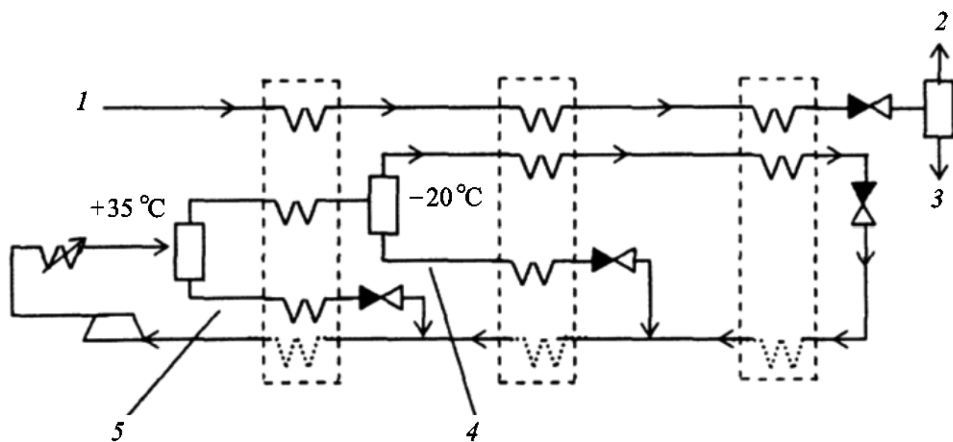


Рис. 2. Цикл SMR (APCI):

1 — сырьевой газ, 40–52 кгс/см² (абс.); 2 — в топливный газ; 3 — СПГ; 4 — жидкая фаза, обогащенная этаном; 5 — жидкая фаза, обогащенная пропаном

Технология SMR работает на одном внешнем холодильном цикле, использующем в качестве рабочего тела специально подобранную многокомпонентную смесь. В качестве компонентов СХА используются азот, метан, этан, пропан, бутан и пентан.

К преимуществам указанной технологии можно отнести небольшое количество оборудования, простоту схемы, высокую эффективность в различных условиях эксплуатации за счет подбора оптимального состава смешанного хладагента.

Представляет интерес сопоставительный анализ этой самой распространенной в мире технологии сжижения природного газа на СХА — SMR и одной из наиболее перспективных — Limum (рис. 3).

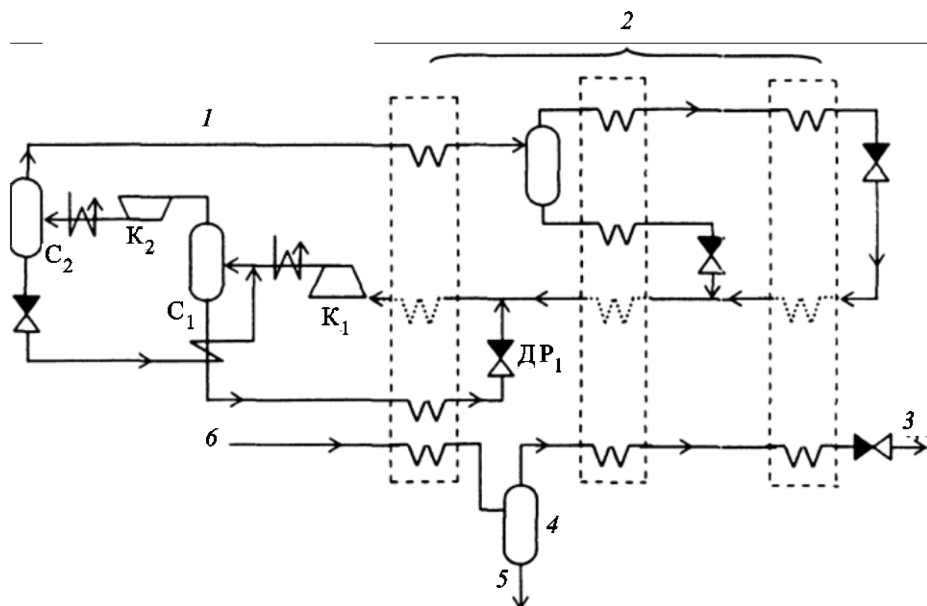


Рис. 3. Цикл Limum (Linde):

1 — холодильный цикл со смешанным хладагентом 30–35 кгс/см² (абс.); 2 — криогенный блок; 3 — СПГ 1,1 кгс/см² (абс.); 4 — сепаратор при наличии тяжелых фракций; 5 — тяжелые фракции; 6 — очищенный сырьевой газ до 40 кгс/см² (абс.); ДР₁ — дроссель; С₁, С₂ — сепараторы; К₁, К₂ — компрессоры

Основным отличием технологии Limum является отбор части потока СХА после первой ступени компрессора, ее дросселирование, подогрев и возврат на всасывание первой ступени сжатия. Также согласно приведенной табл. 1, в СХА цикла Limum отмечается повышенное (по сравнению с циклом SMR) содержание высококипящих компонентов.

Таблица 1

Компоненты смешанного хладагента, % (об.)

Цикл	CH ₄	C ₂ H ₆	C ₃ H ₈	n-C ₄ H ₁₀	n-C ₅ H ₁₂	N ₂
SMR	29,9	41,7	—	11,1	10,3	0,7
Limum	25,8	36,1	8,1	11,8	11,2	0,7

Согласно методике, изложенной в работах [2, 4], проведен сопоставительный анализ термодинамической эффективности при следующих исходных данных:

- температура окружающей среды 305 К;
- среднестатистические значения изотермического и адиабатного КПД компрессоров 0,65 и 0,8 соответственно.

В результате расчета энергозатрат на компенсацию производства энтропии в основных узлах установки методом энтропийно-статистического анализа построена диаграмма (рис. 4).

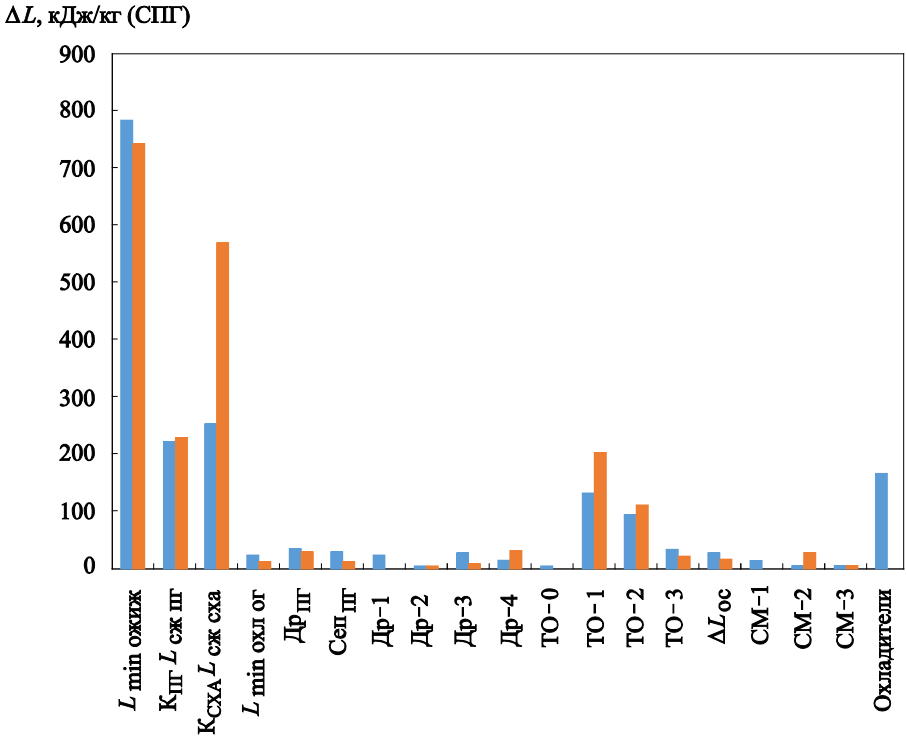


Рис. 4. Диаграмма распределения затрат энергии на компенсацию производства энтропии в основных узлах установки для циклов Limum и SMR:

■ — Limum; ■ — SMR

Благодаря отводу части потока после первой ступени сжатия компрессора СХА снижается общий расход хладагента в цикле Limum. Предварительное охлаждение этой части потока, в свою очередь, приводит к улучшению теплообмена в теплообменнике ТО-1. Различие потерь в дросселях в двух циклах обусловлено разными перепадами давлений и удельными расходами. Отличие в концентрациях потоков, направляемых в смесители, приводит к различным величинам потерь энергии. Отсутствие расчетного значения затрат энергии на компенсацию производства энтропии в охладителях в цикле SMR обусловлено тем, что для этого цикла данные затраты учтены при расчете $\Delta L_{сж\ СХА}$.

В табл. 2 представлены основные параметры, характеризующие эффективность рассматриваемых циклов.

Основные параметры эффективности циклов

Цикл	Коэффициент ожижения, %	Удельные затраты электроэнергии, кВт·ч/кг СПГ	Степень термодинамиче- ского совершенства
SMR	99	0,504	0,375
Limum	99	0,509	0,433

На рис. 5 показана обобщенная зависимость термодинамической эффективности от минимальной работы ожижения для различных циклов ожижения на основе данных, полученных в настоящей статье, и результатов из открытых источников информации. Исходными данными,

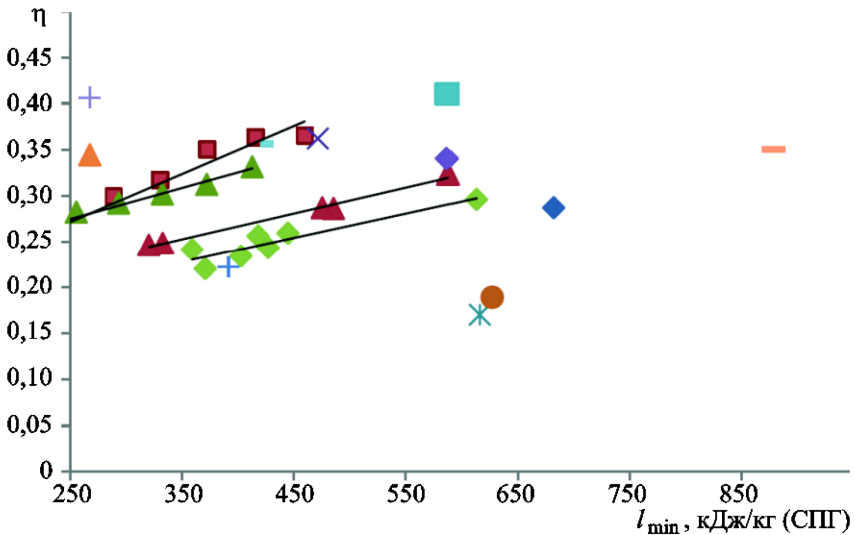


Рис. 5. Зависимость термодинамической эффективности малотоннажных установок СПГ от минимальной работы ожижения:

■ — цикл Limum; ▲ — цикл SMR; ◆ — дроссельный цикл высокого давления с предварительным охлаждением на уровне 233 К [5]; ✕ — цикл среднего давления с турбодетандером [6]; ● — цикл с внешним азотным охлаждением [5]; + — дроссельный цикл высокого давления с предварительным охлаждением на уровне 233 К и двумя эжекторами [4]; ▲ — цикл высокого давления с предварительным охлаждением на уровне 203 К и дроссель-эжектором [7]; ◆ — дроссельный цикл высокого давления с предварительным охлаждением на уровне 233 К и дроссель-эжектором [8]; ✕ — «однопоточный» процесс на СХА [9]; ◆ — дроссельный цикл на СХА с предварительным охлаждением на уровне 233 К, адиабатный КПД компрессора контура СХА 0,65 [10, 11]; ■ — дроссельный цикл на СХА с предварительным охлаждением на уровне 233 К [10, 11]; ▲ — каскадный цикл с охлаждением пропаном, этаном и метаном [12]; + — каскадный цикл с предварительным охлаждением пропаном, этаном, нижняя ступень охлаждения — обратный цикл Брайтона (азот) [12]; ■ — цикл Prico [13]; — цикл SMR [14]

принятыми при анализе, являются значения изотермического и адиабатного КПД компрессора (0,6 и 0,8 соответственно), а также величина адиабатного КПД детандера 0,8. Величина термодинамического совершенства, минимальная работа ожижения, действительная затраченная работа рассчитаны согласно [2]. Во всех случаях (за исключением турбодетандерного цикла среднего давления) использован природный газ с давлением выше критического значения, что предопределяет малые значения минимальной работы ожижения. С учетом вышеизложенного можно заключить, что увеличение количества высококипящих компонентов в смешанном хладагенте в цикле *Limut* позволяет частично сконденсировать поток после межступенчатого охладителя компрессора СХА и организовать дополнительную ступень предварительного охлаждения. Это приведет к уменьшению общего расхода СХА, снижению затрат в компрессоре, а также снижению затрат энергии на компенсацию производства энтропии в теплообменниках ТО-1 и ТО-2. Таким образом, величина термодинамической эффективности цикла *Limut* больше величины термодинамической эффективности цикла *SMR* на 10...12 % во всем исследованном диапазоне температур (260...305 К). Стоит отметить тенденцию к снижению термодинамической эффективности при уменьшении минимальной работы ожижения у всех рассмотренных циклов. Это обстоятельство может быть обусловлено низкой температурой окружающей среды (например, в условиях Арктики и Крайнего Севера), высоким давлением природного газа на входе в установку и тем, что получаемый продукт (СПГ) находится под давлением выше атмосферного, а также повышенным содержанием высококипящих компонентов.

ЛИТЕРАТУРА

- [1] Сафин А.Х., ред. *Малотоннажное производство и применение СПГ — сжиженного природного газа (метана) для беструбопроводного газоснабжения и в качестве моторного топлива для наземных транспортных средств. Техничко-инвестиционные показатели установок. Отчет-справочник.* Санкт-Петербург, ООО «Прима-химмаш», 2013, 257 с.
- [2] Архаров А.М., Семенов В.Ю., Красносова С.Д. Методология энтропийно-статистического анализа малотоннажных установок ожижения природного газа. *Химическое и нефтегазовое машиностроение*, 2015, № 10, с. 12–16.
- [3] Сафин А.Х., ред. *Современные и перспективные технологии сжижения природного газа. Отчет-справочник. Второй выпуск.* Санкт-Петербург, ООО «Прима-химмаш», 2012, 320 с.
- [4] Архаров А.М. *Основы криологии. Энтропийно-статистический анализ низкотемпературных систем.* Москва, Издательство МГТУ им. Н.Э. Баумана, 2014, 507 с.
- [5] Архаров А.М., Семенов В.Ю., Красносова С.Д. Энтропийно-статистический анализ установки ожижения природного газа с внешним азотным циклом охлаждения. *Химическое и нефтегазовое машиностроение*, 2015, № 11, с. 3–9.

- [6] Архаров А.М., Семенов В.Ю. Анализ термодинамической эффективности малотоннажной установки ожижения природного газа, работающей по циклу среднего давления. *Химическое и нефтегазовое машиностроение*, 2015, № 10, с. 7–11.
- [7] Архаров А.М., Семенов В.Ю., Красносова С.Д., Лебедев С.Ю., Кульбякин В.П. Энтропийно-статистический анализ и экспериментальное исследование установки сжижения природного газа с предварительным охлаждением на уровне $-70\text{ }^{\circ}\text{C}$. *Химическое и нефтегазовое машиностроение*, 2016, № 7, с. 19–24.
- [8] Архаров А.М., Архаров И.А., Шевич Ю.А., Семенов В.Ю., Лавров Н.А., Красносова С.Д., Колобова А.Н. К анализу существующих установок ожижения природного газа малой производительности. *Химическое и нефтегазовое машиностроение*, 2010, № 7, с. 24–35.
- [9] Chang H.M., Lim H.S., Choe K.H. Effect of multi-stream heat exchanger on performance of natural gas liquefaction with mixed refrigerant. *Cryogenics*, 2012, vol. 52 (12), pp. 642–647.
- [10] Neksa P., Brendeng E., Drescher M., Norberg B. Development and analysis of a natural gas reliquefaction plant for small gas carriers. *Journal of Natural Gas Science and Engineering*, 2010, vol. 2, pp. 143–149.
- [11] Neksa P., Brendenga P.E. Small scale natural gas liquefaction plants. *International Congress of Refrigeration*. SINTEF Energy Research, 2007, 9 p.
- [12] Chang H.M. Combined Brayton-JT cycles with pure refrigerants for natural gas liquefaction. *Advances in Cryogenic Engineering: Transactions of the Cryogenic Engineering Conference*. Washington, American Institute of Physics, 2012, vol. 1434, pp. 1779–1786.
- [13] Remeljei C.W., Hoadley A. An exergy analysis of small-scale liquefied natural gas (LNG) liquefaction processes. *Energy*, 2006, vol. 31 (12), pp. 2005–2019.
- [14] Gong M. Exergy analysis of a small-scale LNG process utilizing a commercialized refrigeration compressor. *22nd International Congress of Refrigeration*. Beijing, International Institute of refrigeration, 2012, vol. 1, pp. 94–99.

Статья поступила в редакцию 31.01.2017

Ссылку на эту статью просим оформлять следующим образом:

Архаров А.М., Семенов В.Ю., Лихачева Н.И. Исследование эффективных малотоннажных установок сжижения природного газа. *Инженерный журнал: наука и инновации*, 2017, вып. 4. <http://dx.doi.org/10.18698/2308-6033-2017-4-1604>

Статья подготовлена по материалам доклада, представленного на 13-й Международной научно-практической конференции «Криогенные технологии и оборудование. Перспективы развития», состоявшейся 1–2 ноября 2016 г., Москва

Архаров Алексей Михайлович окончил МВТУ им. Н.Э. Баумана. Д-р техн. наук, профессор, заведующий кафедрой «Холодильная и криогенная техника, системы кондиционирования и жизнеобеспечения» МГТУ им. Н.Э. Баумана, лауреат Государственных премий СССР и РФ, заслуженный деятель науки и техники России, академик РАЕН, лауреат премии и почетный член Международного института холода (Париж, Франция), академик Европейской академии естественных наук (Ганновер, Германия), председатель Московского регионального отделения Международной академии холода. Автор 25 книг, более 450 научных работ в области криогеники.

Семенов Виктор Юрьевич окончил МВТУ им. Н.Э. Баумана. Канд. техн. наук, начальник лаборатории криогенных технологий, безопасности и процессов разделения газов в ПАО «Криогенмаш». Автор более 50 научных работ в области криогенной техники, в том числе и авторских свидетельств.
e-mail: v.semyonov1959@gmail.com

Лихачева Надежда Игоревна — студентка МГТУ им. Н.Э. Баумана. Область научных интересов: сжижение природного газа, установки на смесевых хладагентах. e-mail: nadyusha2712@bk.ru

Studying efficient small-scale natural gas liquefaction plants

© A.M. Arkharov¹, V.Yu. Semenov², N.I. Likhacheva¹

¹Bauman Moscow State Technical University, Moscow, 105005, Russia

²Public joint-stock company “Cryogenmash”, Balashikha town, Moscow region, 143907, Russia

Currently there is a growing interest in producing liquefied natural gas (LNG) on a small scale due to the development and modernisation of the gas and transport industries. LNG production consumes a lot of energy, and small-scale production means that energy consumption and prime cost of the output increase even further. This makes a comparative analysis of the efficiency of a given technology specifying the origins of irreversibility quite relevant. The study deals with the best-known natural gas liquefaction technologies using refrigerant blends, SMR (APCI) and Limum (Linde), which are used in small-scale production. We supply the results of comparing their efficiency using the statistical entropy analysis method. We show that the Limum technology is more efficient due to the presence of an extra refrigeration stage. On the basis of experimental and computational data we also discovered that the thermodynamic efficiency of various LNG cycles depends on the minimum liquefaction work.

Keywords: natural gas liquefaction plant, refrigerant blend cycle, thermodynamic efficiency, statistical entropy analysis, minimum liquefaction work

REFERENCES

- [1] Safin A.Kh., ed. *Otchet-spravochnik. Malotonnazhnoe proizvodstvo i primeneniye SPG — szhizhennogo prirodnogo gaza (metana) dlya bestruboprovodnogo gazosnabzheniya i v kachestve motornogo topliva dlya nazemnykh transportnykh sredstv. Tekhniko-investitsionnye pokazateli ustanovok* [Report and Handbook. Small-scale manufacturing and usage of LNG — liquefied natural gas (methane) for pipeless gas supply and as engine fuel for ground vehicles. Technological and investment indicators for plants]. St. Petersburg, Prima-khim mash LLC Publ., 2013, 257 p.
- [2] Arkharov A.M., Semenov V.Yu., Krasnonosova S.D. *Khimicheskoe i neftegazovoe mashinostroenie — Chemical and Petroleum Engineering*, 2015, no. 10, pp. 12–16.
- [3] Safin A.Kh., ed. *Otchet-spravochnik. Sovremennyye i perspektivnyye tekhnologii szhizheniya prirodnogo gaza* [Report and handbook. Contemporary and promising natural gas liquefaction technologies]. Issue 2. St. Petersburg, Prima-khim mash LLC Publ., 2012, 320 p.
- [4] Arkharov A.M. *Osnovy kriologii. Entropiyno-statisticheskiy analiz nizkotemperaturnykh sistem* [Foundations of cryology. Statistical entropy analysis of low-temperature systems]. Moscow, BMSTU Publ., 2014, 507 p.
- [5] Arkharov A.M., Semenov V.Yu., Krasnonosova S.D. *Khimicheskoe i neftegazovoe mashinostroenie — Chemical and Petroleum Engineering*, 2015, no. 11, pp. 3–9.
- [6] Arkharov A.M., Semenov V.Yu. *Khimicheskoe i neftegazovoe mashinostroenie — Chemical and Petroleum Engineering*, 2015, no. 10, pp. 7–11.

- [7] Arkharov A.M., Semenov V.Yu., Krasnonosova S.D., Lebedev S.Yu., Kulbyakin V.P. *Khimicheskoe i neftegazovoe mashinostroenie — Chemical and Petroleum Engineering*, 2016, no. 7, pp. 19–24.
- [8] Arkharov A.M., Arkharov I.A., Shevich Yu.A., Semenov V.Yu., Lavrov N.A., Krasnonosova S.D., Kolobova A.N. *Khimicheskoe i neftegazovoe mashinostroenie — Chemical and Petroleum Engineering*, 2010, no. 7, pp. 24–35.
- [9] Chang H.M., Lim H.S., Choe K.H. *Cryogenics*, 2012, vol. 53 (12), pp. 642–647.
- [10] Neksa P., Brendenga P.E., Drescher M., Norberg B. *Journal of Natural Gas Science and Engineering*, 2010, vol. 2, pp. 143–149.
- [11] Neksa P., Brendenga P.E. Small scale natural gas liquefaction plants. *International Congress of Refrigeration*. SINTEF Energy Research, 2007, 9 p.
- [12] Chang H.M. Combined Brayton–JT cycles with pure refrigerants for natural gas liquefaction. *Advances in Cryogenic Engineering: Transactions of the Cryogenic Engineering Conference*. Washington, American Institute of Physics, 2012, vol. 1434, pp. 1779–1786.
- [13] Remeljei C.W., Hoadley A. *Energy*, 2006, vol. 31 (12), pp. 2005–2019.
- [14] Gong M. Exergy analysis of a small-scale LNG process utilizing a commercialized refrigeration compressor. *22nd International Congress of Refrigeration*. Beijing, International Institute of refrigeration, 2012, vol. 1, pp. 94–99.

Arkharov A.M. (b. 1931) graduated from Bauman Moscow Higher Technical School in 1954. Dr. Sc. (Eng.), Professor, Head of the Department of Refrigeration, Cryogenic Engineering, Air Conditioning and Life Support Systems, Bauman Moscow State Technical University. Laureate of the USSR State Prize and the Russian Federation National Award, Honoured Figure of Science and Engineering of Russia, Academician of the Russian Academy of Natural Sciences, awardee and Honorary Member of the International Institute of Refrigeration (Paris, France), Academician of the European Academy of Natural Sciences (Hannover, Germany), Chairperson of the Moscow regional branch of the International Academy of Refrigeration. Author of 25 books and over 450 scientific publications in the field of cryogenics.

Semenov V.Yu. (b. 1959) graduated from Bauman Moscow Higher Technical School in 1982. Cand. Sc. (Eng.), Head of the Laboratory of Cryogenic Technology, Safety and Gas Separation Processes, Public joint-stock company “Cryogenmash”. Author of over 50 scientific publications in the field of cryogenic engineering, including inventor's certificates. e-mail: v.semyonov1959@gmail.com

Likhacheva N.I. (b.1993), student, Bauman Moscow State Technical University. Specialises in natural gas liquefaction, plants using refrigerant blends. e-mail: nadyusha2712@bk.ru