

Двумерная модель жидкости для расчета собственных частот колебаний осесимметричных гидрооболочечных систем

© В.А. Грибков, Р.А. Адаменко

МГТУ им. Н.Э. Баумана, Москва, 105005, Россия

Предложена двумерная модель жидкой среды для описания колебательного движения жидкости в упругой осесимметричной тонкостенной оболочечной конструкции. Двумерная модель жидкости положена в основу приближенной аналитической методики расчета собственных частот неосесимметричных колебаний гидрооболочечных систем. Алгоритм методики состоит из нескольких простейших вычислительных операций, базирующихся на элементарной формуле пересчета собственных частот, переходе от собственных частот оболочки без жидкости к собственным частотам оболочки, заполненной жидкостью. Результаты расчета, полученные с использованием предлагаемой двумерной модели жидкости, сопоставлены с результатами точного аналитического решения гидроупругой задачи для цилиндрической оболочки, заполненной трехмерной жидкостью, с результатами расчета составной оболочечной конструкции, полученными с применением двух конечно-элементных комплексов (SolidWorks Simulation, Pro/ENGINEER Mechanical), а также с результатами частотных испытаний физической (экспериментальной) модели — составной оболочки из двух элементов.

Ключевые слова: баковые конструкции, гидроупругие колебания, модели жидкости, динамические характеристики, частотные испытания

Введение. Расчет динамических характеристик оболочек, заполненных жидкостью, — одно из актуальных направлений развития динамики гидрооболочечных систем [1–10]. Решение задач динамики гидрооболочечных систем выполняется, как правило, с использованием программных комплексов, основанных на методе конечных элементов (МКЭ), — SolidWorks Simulation, Pro/ENGINEER Mechanical, MSC Nastran, ANSYS.

SolidWorks — система автоматизированного проектирования, инженерного анализа и подготовки производства изделий машиностроительного профиля. В SolidWorks содержится CAE-модуль (Computer-aided engineering) — SolidWorks Simulation, который, в частности, позволяет провести расчет собственных частот и форм колебаний разнообразных конструкций.

Pro/ENGINEER — основной инструмент в системе разработки изделий корпорации PTC (Parametric Technology Corporation). Модуль Pro/ENGINEER Mechanical позволяет проанализировать конструкции, находящиеся под воздействием статических и динамических нагрузок. Он снабжен специализированными средствами автома-

тической генерации конечно-элементных сеток для проведения расчетов в системах типа MSC Nastran.

MSC Nastran — инструмент инженерного анализа изделий с помощью МКЭ, главный продукт компании MSC.Software. Вместе с дополнительными решателями он предназначен для моделирования статических и динамических линейных и нелинейных задач инженерного анализа различных систем, в первую очередь — тонкостенных (типа конструкций летательных аппаратов).

ANSYS — универсальная программная система конечно-элементного анализа, предназначенная для решения МКЭ линейных и нелинейных, стационарных и нестационарных пространственных задач механики деформируемого твердого тела и механики конструкций (включая геометрически и физически нелинейные задачи контактного взаимодействия элементов конструкций), задач механики жидкости и газа, теплопередачи и теплообмена, электродинамики, акустики.

Указанные комплексы перекрывают потребности большинства проектных организаций при решении разнообразных задач динамики конструкций. Однако в некоторых случаях, например, при подготовке частотных испытаний гидрооболочечных систем (типа баковых конструкций с жидкостью), возникает необходимость оперативно определить низшие собственные частоты заполненных жидкостью объектов по результатам расчета (или эксперимента) «сухой» незаполненной жидкостью конструкции. В таких случаях применение столь мощных и универсальных средств, как конечно-элементные комплексы, не является оптимальным, в первую очередь — по временным затратам.

В настоящей работе предложена упрощенная двумерная модель для описания динамики жидкости, заполняющей тонкостенную оболочечную конструкцию. Двумерная модель жидкости позволяет построить довольно простую методику определения неосесимметричных собственных частот колебаний гидрооболочечной системы посредством нескольких вычислительных операций, основанных на элементарной формуле пересчета собственных частот, и перейти от собственных частот оболочки без жидкости к собственным частотам оболочки, заполненной жидкостью. Собственные частоты определяют оперативно, без использования программируемых компьютерных вычислительных средств.

Результаты расчета, полученные с использованием предлагаемой двумерной модели жидкости, сопоставляют со следующими данными:

- точным аналитическим решением, основанным на трехмерной модели жидкости;
- результатами, полученными с использованием двух из четырех конечно-элементных комплексов, отмеченных ранее (SolidWorks Simulation, Pro/ENGINEER Mechanical);

• результатами частотных испытаний физической (материальной) модели.

Далее будем использовать сокращенные названия SolidWorks Simulation (SW) и Pro/ENGINEER Mechanical (PE). Исчерпывающую информацию об SW и PE можно найти на официальных сайтах разработчиков программных комплексов (<http://www.solidworks.com/sw/products/simulation/simulation-premium.htm> и <http://www.ptc.ru.com/cad/pro-engineer/creo-product-mapping>).

Численное и точное аналитическое решения спектральной задачи для цилиндрической свободно опертой оболочки, заполненной трехмерной жидкостью. Цилиндрическая свободно опертая оболочка, заполненная жидкостью, — первый объект, выбранный для оценки применимости двумерной модели жидкости.

Система имеет точное аналитическое решение спектральной задачи. Результаты расчета собственных частот с применением трехмерной модели будут использованы при оценке погрешности предлагаемой двумерной модели жидкости.

Приведем математическую формулировку линейной спектральной задачи гидроупругости для тонкой изотропной свободно опертой цилиндрической оболочки (рис. 1), заполненной идеальной несжимаемой невесомой жидкостью с трехмерным потенциальным течением.

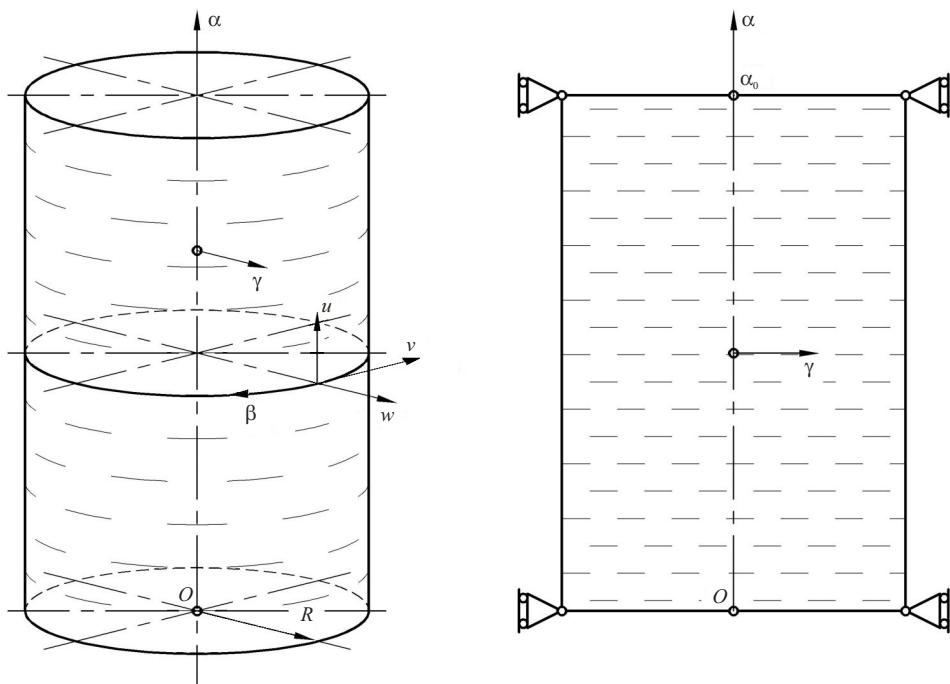


Рис. 1. Цилиндрическая свободно опертая оболочка, заполненная жидкостью

Граничные условия для жидкости на обоих торцах цилиндрического объема — условия свободной поверхности (равенство нулю давления), на смоченной поверхности — условие совместного неразрывного движения.

Уравнения цилиндрической тонкостенной оболочки в перемещениях (техническая теория оболочек В.З. Власова [11–13]) запишем в безразмерной системе координат $O\alpha\beta$ (см. рис. 1):

$$\left\{ \begin{aligned} \frac{\partial^2 u}{\partial \alpha^2} + \frac{1-\nu}{2} \frac{\partial^2 u}{\partial \beta^2} + \frac{1-\nu}{2} \frac{\partial^2 u}{\partial \alpha \partial \beta} + \nu \frac{\partial w}{\partial \alpha} - \frac{(1-\nu^2)R^2 \rho}{E} \frac{\partial^2 u}{\partial t^2} &= 0; \\ \frac{1-\nu}{2} \frac{\partial^2 u}{\partial \alpha \partial \beta} + \frac{\partial^2 v}{\partial \beta^2} + \frac{1-\nu}{2} \frac{\partial^2 u}{\partial \alpha^2} + \frac{\partial w}{\partial \beta} - \frac{(1-\nu^2)R^2 \rho}{E} \frac{\partial^2 v}{\partial t^2} &= 0; \\ \nu \frac{\partial u}{\partial \alpha} + \frac{\partial v}{\partial \beta} + a^2 \nabla^2 \nabla^2 w + w + \frac{(1-\nu^2)R^2 \rho}{E} \frac{\partial^2 w}{\partial t^2} &= \frac{(1-\nu^2)R^2}{Eh} z_0, \end{aligned} \right. \quad (1)$$

где $a^2 = \frac{h^2}{12R^2}$; $\nabla^2 = \frac{\partial^2}{\partial \alpha^2} + \frac{\partial^2}{\partial \beta^2}$; $z_0 = p_0(\alpha, \beta, t) = -\rho_0 \frac{\partial^2 \Phi}{\partial t^2}$.

Здесь u, v, w — компоненты перемещений срединной поверхности оболочки; ν — коэффициент Пуассона; R — радиус срединной поверхности оболочки; ρ — плотность материала оболочки; E — модуль упругости; h — толщина оболочки; $p_0(\alpha, \beta, t)$ — гидродинамическое давление; ρ_0 — плотность жидкости; Φ — потенциал смещений жидкости.

В качестве обезразмеривающего параметра систем координат $O\alpha\beta$ и $O\alpha\gamma\beta$ использован радиус срединной поверхности оболочки R .

Граничные условия свободного опирания торцов оболочки: при $\alpha = 0$

$$w(\alpha, \beta, t) = v(\alpha, \beta, t) = N(\alpha, \beta, t) = M(\alpha, \beta, t) = 0;$$

при $\alpha = \alpha_0$

$$w(\alpha, \beta, t) = v(\alpha, \beta, t) = N(\alpha, \beta, t) = M(\alpha, \beta, t) = 0,$$

где N, M — силовые факторы.

Потенциальное движение трехмерной идеальной несжимаемой невесомой жидкости в цилиндрической безразмерной системе координат $O\alpha\gamma\beta$ описывается уравнением Лапласа (время t считается параметром):

$$\frac{\partial^2 \Phi}{\partial \alpha^2} + \frac{\partial^2 \Phi}{\partial \gamma^2} + \frac{1}{\gamma} \frac{\partial \Phi}{\partial \gamma} + \frac{1}{\gamma^2} \frac{\partial^2 \Phi}{\partial \beta^2} = 0. \quad (2)$$

Потенциал смещений жидкости $\Phi(\alpha, \gamma, \beta, t)$ должен удовлетворять не только уравнению (2), но и граничным условиям безотрывного движения жидкости и оболочки на смоченной стенке в направлении нормали (или радиальной координаты γ)

$$w(\alpha, \beta, t) = \frac{1}{R} \frac{\partial \Phi(\alpha, \gamma, \beta, t)}{\partial \gamma}, \quad (3)$$

а также граничным условиям на торцах цилиндрического объема жидкости (условиям свободной поверхности)

$$p_0(0, \gamma, \beta, t) = p_0(\alpha_0, \gamma, \beta, t) = 0,$$

или, через потенциал смещений,

$$\Phi(0, \gamma, \beta, t) = \Phi(\alpha_0, \gamma, \beta, t) = 0.$$

Динамическое давление в объеме, занятом жидкостью, выражается через линеаризованный интеграл Коши — Лагранжа:

$$p_0(\alpha, \gamma, \beta, t) = -\rho_0 \frac{\partial^2 \Phi(\alpha, \gamma, \beta, t)}{\partial t^2}.$$

Для «сухой» оболочки решение задачи известно [13]. Сформулированная гидроупругая задача имеет точное аналитическое решение [9].

Потенциал $\Phi(\alpha, \gamma, \beta, t)$ при отсутствии диссипации энергии с учетом осевой симметрии системы можно представить следующим образом:

$$\Phi(\alpha, \gamma, \beta, t) = R \sum_{n=0}^{\infty} \sum_{m=1}^{\infty} \psi_{n,m}(\alpha, \gamma) \cos n\beta \sin(p_{n,m}t - \varepsilon_{n,m}),$$

где $p_{n,m}$ — собственная циклическая (круговая) частота; $\varepsilon_{n,m}$ — начальная фаза.

Окружная и меридиональная собственные формы колебаний определяются параметрами m (номер меридионального тона) и n (число волн по окружной координате).

Тогда уравнение (2) можно переписать в виде

$$\frac{\partial^2 \psi_{n,m}}{\partial \alpha^2} + \frac{\partial^2 \psi_{n,m}}{\partial \gamma^2} + \frac{1}{\gamma} \frac{\partial \psi_{n,m}}{\partial \gamma} - \frac{n^2}{\gamma^2} \psi_{n,m} = 0. \quad (4)$$

Решив гидродинамическую задачу методом разделения переменных Фурье, получим потенциал смещений колеблющейся жидкости

$$\Phi(\alpha, \gamma, \beta, t) = R \sum_{n=0}^{\infty} \sum_{m=1}^{\infty} \frac{w_{n,m}}{\mu_m} \sin \mu_m \alpha \frac{I_n(\mu_m \gamma)}{I_n(\mu_m)} \cos n\beta \sin(p_{n,m}t - \varepsilon_{n,m}) \quad (5)$$

и нагрузку от жидкости z_0 в правой части третьего уравнения системы (1)

$$z_0 = \frac{\rho_0}{\rho} \frac{R}{h} \sum_{n=0}^{\infty} \sum_{m=1}^{\infty} b_{n,m} \omega_{n,m}^2 \frac{I_n(\mu_m)}{\mu_m I_n'(\mu_m)} \sin \mu_m \alpha \cos n\beta \sin(p_{n,m}t - \varepsilon_{n,m}),$$

где $b_{n,m}$ — коэффициенты ряда; $\omega_{n,m} = \sqrt{\frac{\rho R^2 (1 - \nu^2) p_{n,m}^2}{E}}$ — безразмерная собственная частота; $I_n(\mu_m), I_n'(\mu_m)$ — модифицированные функции Бесселя первого рода n -го порядка и производные от этих функций; $\mu_m = m\pi/\alpha_0$.

В рассматриваемом случае свободно опертой оболочки с условиями свободной поверхности по основаниям цилиндрического объема функции компонент перемещений оболочки $u(\alpha, \beta, t), v(\alpha, \beta, t), w(\alpha, \beta, t)$ априори известны:

$$\begin{aligned} u(\alpha, \beta, t) &= \sum_{n=0}^{\infty} \sum_{m=1}^{\infty} u_{n,m} \cos \mu_m \alpha \cos n\beta \sin(p_{n,m}t - \varepsilon_{n,m}); \\ v(\alpha, \beta, t) &= \sum_{n=0}^{\infty} \sum_{m=1}^{\infty} v_{n,m} \sin \mu_m \alpha \sin n\beta \sin(p_{n,m}t - \varepsilon_{n,m}); \\ w(\alpha, \beta, t) &= \sum_{n=0}^{\infty} \sum_{m=1}^{\infty} w_{n,m} \sin \mu_m \alpha \cos n\beta \sin(p_{n,m}t - \varepsilon_{n,m}). \end{aligned} \quad (6)$$

Подставив выражения для компонент перемещений оболочки (6) и потенциала смещений (5) в систему уравнений (1), получим систему линейных алгебраических уравнений (для каждой пары параметров n и m)

$$\begin{cases} u_{n,m} \left(\omega_{n,m}^2 - \mu_m^2 - \frac{1-\nu}{2} n^2 \right) + v_{n,m} \frac{1+\nu}{2} \mu_m n + w_{n,m} \nu \mu_m = 0; \\ u_{n,m} \frac{1+\nu}{2} \mu_m n + v_{n,m} \left(\omega_{n,m}^2 - n^2 - \frac{1-\nu}{2} \mu_m^2 \right) - w_{n,m} n = 0; \\ u_{n,m} (-\nu \mu_m) + n v_{n,m} + w_{n,m} \left(a^2 (\mu_m^2 + n^2)^2 + (1 - \omega_{n,m}^2) \right) = \omega_{n,m}^2 \Delta_{n,m} w_{n,m}, \end{cases}$$

где $\Delta_{n,m} = \frac{\rho_0 R}{\rho h} \frac{I_n(\mu_m)}{\mu_m I_n'(\mu_m)}$.

Решение системы сводится к определению корней бикубического уравнения для собственной безразмерной частоты

$$\omega_{n,m}^6 + K_1 \omega_{n,m}^4 + K_2 \omega_{n,m}^2 + K_3 = 0, \tag{7}$$

где коэффициенты уравнения

$$K_1 = -\frac{1}{1 + \Delta_{n,m}} \left[\frac{3 - \nu}{2} (\mu_m^2 + n^2)(1 + \Delta_{n,m}) + 1 + a^2 (\mu_m^2 + n^2)^2 \right];$$

$$K_2 = \frac{1}{1 + \Delta_{n,m}} \left\{ \frac{1 - \nu}{2} \left[n^2 + \mu_m^2 \frac{3 - \nu - 2\nu^2}{1 - \nu} + (\mu_m^2 + n^2)^2 (1 + \Delta_{n,m}) \right] + \frac{3 - \nu}{2} a^2 (\mu_m^2 + n^2)^3 \right\};$$

$$K_3 = \frac{1}{1 + \Delta_{n,m}} \left[-\frac{(1 - \nu)^2 (1 + \nu)}{2} \mu_m^4 - \frac{1 - \nu}{2} a^2 (\mu_m^2 + n^2)^4 \right].$$

Приведем результаты сравнения собственных частот колебаний, определенных с использованием представленного точного аналитического решения, и собственных частот, полученных (для проверки) численно [9]. В качестве объекта выберем систему с параметрами $\alpha_0 = 2,5$; $h/R = 0,02$; $\nu = 0,3$; $\rho_0/\rho = 0,364$.

Таблица 1

Безразмерные собственные частоты колебаний $\omega_{n,m}^{(a)}$ (числитель) и $\omega_{n,m}^{(q)}$ (знаменатель)

m	n					
	1	2	3	4	5	6
1	$\frac{0,1520}{0,1513}$	$\frac{0,08901}{0,08902}$	$\frac{0,05932}{0,05932}$	$\frac{0,05691}{0,05691}$	$\frac{0,07635}{0,07636}$	$\frac{0,1102}{0,1104}$
2	$\frac{0,2738}{0,2741}$	$\frac{0,2170}{0,2172}$	$\frac{0,1650}{0,1651}$	$\frac{0,1335}{0,1336}$	$\frac{0,1266}{0,1267}$	$\frac{0,1440}{0,1441}$
3	$\frac{0,3552}{0,3561}$	$\frac{0,3140}{0,3141}$	$\frac{0,2661}{0,2665}$	$\frac{0,2271}{0,2274}$	$\frac{0,2060}{0,2063}$	$\frac{0,2075}{0,2077}$

Для сопоставления в табл. 1 приведены безразмерные частоты колебаний оболочки с трехмерной жидкостью для ряда значений параметров n и m . Для каждого тона указаны точные значения частот $\omega_{n,m}^{(a)}$, определенные с использованием описанной аналитической методики по уравнению (7), и приближенные результаты численного решения $\omega_{n,m}^{(ч)}$ по [9].

Как видно по данным табл. 1, результаты численного и аналитического решений очень близки, что подтверждает их достоверность.

Модель жидкости с двумя компонентами движения (двумерная модель) для расчета собственных частот колебаний гидрооболочечных систем. При проектировочных расчетах собственных частот колебаний гидрооболочечных систем можно использовать упрощенную модель жидкости, учитывающую две компоненты движения (двумерная модель). При рассмотрении двумерной модели жидкости сохраним все введенные ранее допущения, кроме трехмерности течения жидкости (т. е. в данном случае считаем жидкость идеальной несжимаемой невесомой с потенциальным, но двумерным, течением). Будем полагать, что двумерное движение жидкости происходит только в слоях, перпендикулярных продольной оси цилиндра, и движение указанных слоев независимое. Тогда вместо трехмерного уравнения (2) получим двумерное уравнение для потенциала смещений $\Phi(\gamma, \beta, t)$:

$$\frac{\partial^2 \Phi}{\partial \gamma^2} + \frac{1}{\gamma} \frac{\partial \Phi}{\partial \gamma} + \frac{1}{\gamma^2} \frac{\partial^2 \Phi}{\partial \beta^2} = 0. \quad (8)$$

С учетом осесимметричности гидрооболочечной системы и гармонического характера колебаний идеальной (без диссипации) системы для основного тона колебаний имеем

$$\Phi(\gamma, \beta, t) = R \sum_{n=0}^{\infty} \sum_{m=1}^{\infty} \psi_{n,m}(\gamma) \cos n\beta \sin(p_{n,m}t - \varepsilon_{n,m}).$$

После исключения окружной координаты β и времени t из уравнения (8) получим вместо (4)

$$\frac{d^2 \psi_{n,m}}{d\gamma^2} + \frac{1}{\gamma} \frac{d\psi_{n,m}}{d\gamma} - \frac{n^2}{\gamma^2} \psi_{n,m} = 0.$$

Это уравнение Эйлера [14]. Оно отличается от уравнения Лапласа (4) отсутствием первого слагаемого. Решение уравнения Эйлера [14]:

$$\psi_{n,m}(\gamma) = c_1 |\gamma|^n + c_2 |\gamma|^{-n},$$

где c_1 и c_2 — постоянные, подлежащие определению.

Поскольку в рассматриваемой системе $\gamma > 0$, от модулей в выражении для $\psi_{n,m}(\gamma)$ можно отказаться. Постоянная $c_2 = 0$, так как при $\gamma \rightarrow 0$ второе слагаемое $c_2\gamma^{-n} \rightarrow \infty$.

Из условия (3) совместного безотрывного движения жидкости и стенки в направлении нормали к стенке получим $\left. \frac{d\psi_{n,m}}{d\gamma} \right|_{\gamma=1} = w_{n,m}$, следовательно, $c_1 = w_{n,m}/n$. Тогда

$$\psi_{n,m}(\gamma) = \frac{1}{n} \gamma^n w_{n,m}$$

для любого слоя (любой координаты α). В этом случае правая часть третьего уравнения (1) принимает вид $\omega_{n,m}^2 k_{пр} w_{n,m}$, где $k_{пр} = \frac{1}{n} \frac{\rho_0}{\rho} \frac{R}{h}$ — коэффициент присоединенной массы жидкости. Тогда с использованием принятых обозначений получим следующую формулу для пересчета собственной частоты оболочки с жидкостью через частоту «сухой» оболочки и коэффициент присоединенной массы жидкости $k_{пр}$:

$$\omega_{n,m} = \frac{\omega_{n,m}^{сух}}{\sqrt{1 + k_{пр}}}, \text{ или } f_{n,m} = \frac{f_{n,m}^{сух}}{\sqrt{1 + k_{пр}}}, \quad (9)$$

где $f_{n,m}$ — размерная собственная частота колебаний оболочки, Гц.

Для цилиндрической оболочки с параметрами, указанными ранее, безразмерные собственные частоты $\omega_{n,m}^{(a)}$, полученные с использованием трехмерной модели жидкости по аналитической методике из уравнения (7), и $\omega_{n,m}^{(дв)}$, рассчитанные с использованием двумерной модели по формуле (9), представлены в табл. 2.

Из сравнения приведенных результатов следует вывод о возможности использования предложенной упрощенной двумерной модели при определении собственных частот неосесимметричных колебаний заполненной конструкции. Согласование собственных частот (двумерная и трехмерная модели) тем лучше, чем сложнее собственная форма колебаний по окружной координате (чем больше значение параметра n). Для простейших окружных форм, таких как антисимметричные ($n = 1$), двумерная модель жидкости не подходит, так как не описывает важнейшую для данной формы колебаний составляющую движения по продольной оси оболочки. Лучшее приближение получается при расчете основного (низшего) тона колебаний по m .

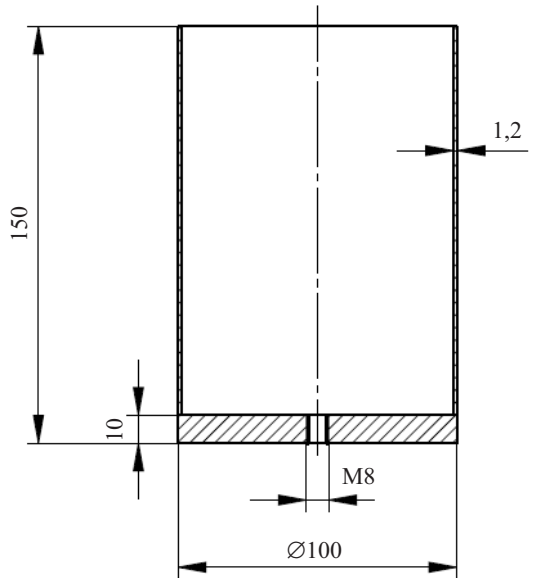
Безразмерные собственные частоты $\omega_{n,m}^{(a)}$ (числитель)
и $\omega_{n,m}^{(б)}$ (знаменатель)

m	n									
	1	2	3	4	5	6	7	8	9	10
1	0,1520	0,0890	0,0593	0,0569	0,0764	0,1102	0,1550	0,2099	0,2747	0,3495
	0,1048	0,0760	0,0550	0,0545	0,0744	0,1083	0,1531	0,2079	0,2727	0,3476
2	0,2738	0,2170	0,1650	0,1335	0,1266	0,1440	0,1807	0,2320	0,2953	0,3697
	0,1788	0,1736	0,1447	0,1230	0,1199	0,1387	0,1759	0,2273	0,2907	0,3651
3	0,3552	0,3140	0,2661	0,2271	0,2060	0,2075	0,2316	0,2749	0,3339	0,4060
	0,2017	0,2310	0,2193	0,1996	0,1883	0,1944	0,2206	0,2650	0,3244	0,3968

Двумерная модель жидкости для расчета собственных частот колебаний составной гидрооболочечной системы. В качестве второго объекта для оценки работоспособности двумерной модели жидкости выбрана конструкция, состоящая из двух элементов (рис. 2).



a



б

Рис. 2. Внешний вид (a) и схема (б) составной конструкции с цилиндрическим элементом

Первый элемент имеет форму цилиндра, второй (дно) представляет собой круглую пластину. Оболочка соединена с дном по нижнему торцу. Верхний торец цилиндра свободен. Дно в центре имеет отверстие для закрепления модели.

В качестве граничных условий при всех расчетах в SW и PE принимались условия заделка — свободный край соответственно в граничных сечениях «отверстие на оси круглого дна — свободный верхний торец цилиндрического элемента». Система рассматривалась в двух состояниях — «сухая», т. е. без жидкости, и заполненная жидкостью (водой). Заполнение модели — полное (до верхнего торца цилиндра). Ниже представлены физико-механические параметры конструкции, задаваемые при расчетах в SW и PE:

Тип материала экспериментальной модели	линейный, упругий, изотропный
Плотность материала, кг/м ³	7815,9
Модуль упругости, Н/м ²	$1,98 \cdot 10^{11}$
Коэффициент Пуассона	0,28

Определение собственных частот и форм колебаний составной модели цилиндр — плоское дно в SW и PE. В SW рассчитаны собственные частоты и формы колебаний объекта испытаний — системы цилиндр — плоское дно (рис. 3). Результаты расчетов нескольких низших частот, соответствующих указанным окружной и меридиональной формам, приведены на рис. 4.

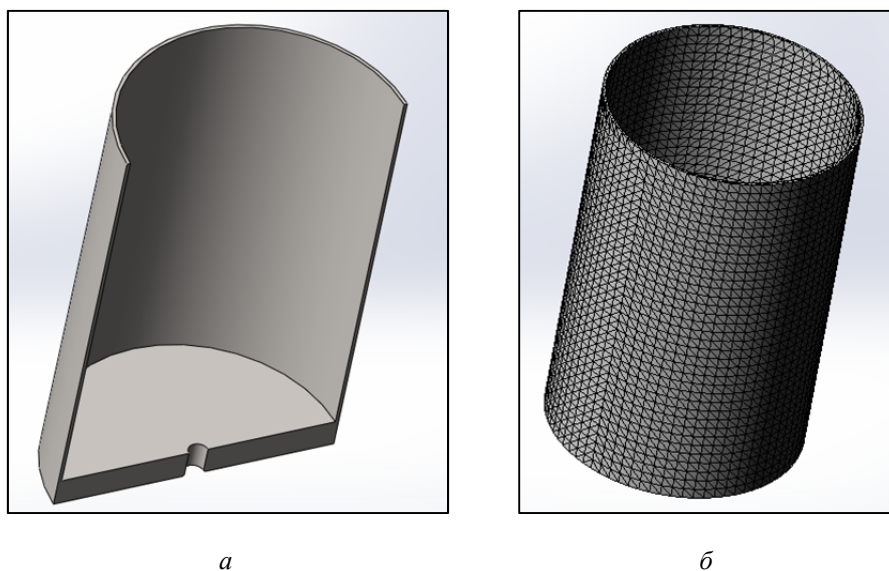


Рис. 3. Твердотельная (а) и конечно-элементная (б) модели конструкции, полученные в пакете SW

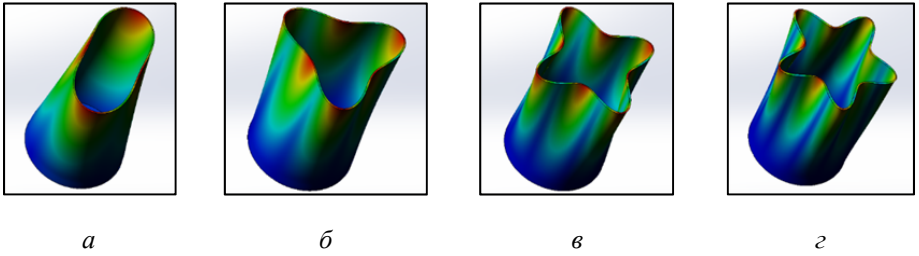


Рис. 4. Собственные формы колебаний системы, полученные в SW:

a — $f_{2,1} = 589,7$ Гц; $б$ — $f_{3,1} = 1\,016,8$ Гц; $в$ — $f_{4,1} = 1\,793,9$ Гц; $г$ — $f_{4,1} = 2\,862,4$ Гц

Собственные частоты $f_{n,m}$ выражены в герцах, с указанием в качестве индексов соответствующей окружной n и меридиональной m собственной формы колебаний.

Аналогичные операции были проведены в РЕ (рис. 5, 6).

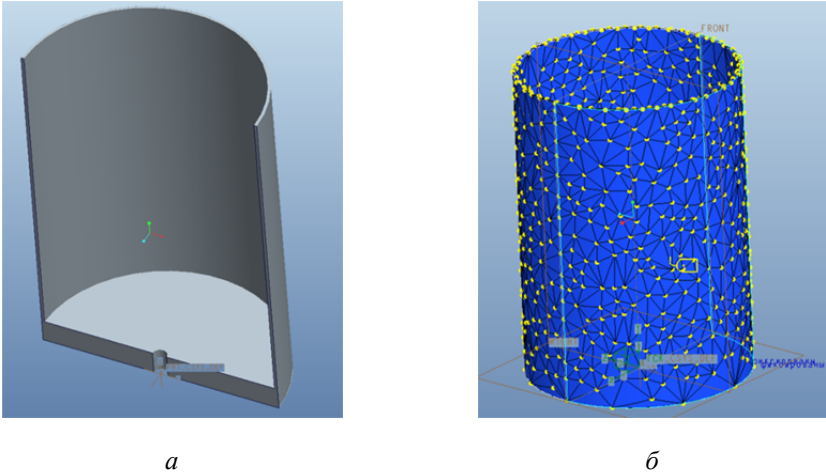


Рис. 5. Твердотельная (а) и конечно-элементная (б) модели конструкции, полученные в пакете РЕ

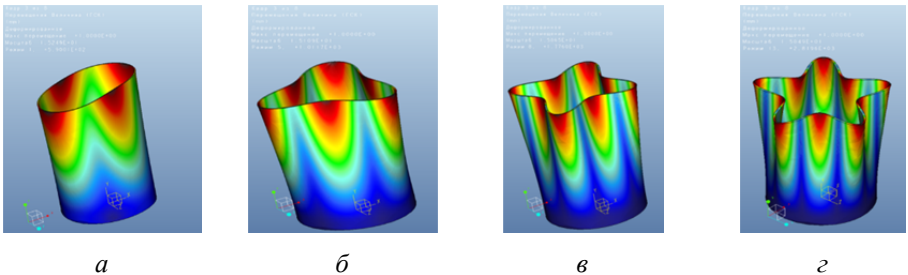


Рис. 6. Собственные формы колебаний «сухой» конструкции, полученные в РЕ:

a — $f_{2,1} = 590$ Гц; $б$ — $f_{3,1} = 1\,012$ Гц; $в$ — $f_{4,1} = 1\,776$ Гц; $г$ — $f_{5,1} = 2\,819$ Гц

Из сопоставления результатов расчетов в SW и PE следует вывод об очень хорошем согласовании как собственных частот, так и собственных форм колебаний рассмотренной оболочечной конструкции.

Частотные испытания «сухой» и заполненной жидкостью составной конструкции (второй экспериментальной модели). Испытания составной конструкции выполнены на системе вибрационных испытаний Data Physics с системой управления SignalStar Vector II на базе электродинамического возбудителя вибрации V-55 (рис. 7). В качестве датчиков ускорения использованы миниатюрные однокомпонентные (одноосные) пьезодатчики поступательного ускорения Kistler 8730AE500 (датчик ICP [15]). Возбуждение колебаний — моногармоническое со сканированием частоты в заданном диапазоне. Собственные частоты определены резонансным методом по пикам амплитудно-частотной характеристики.

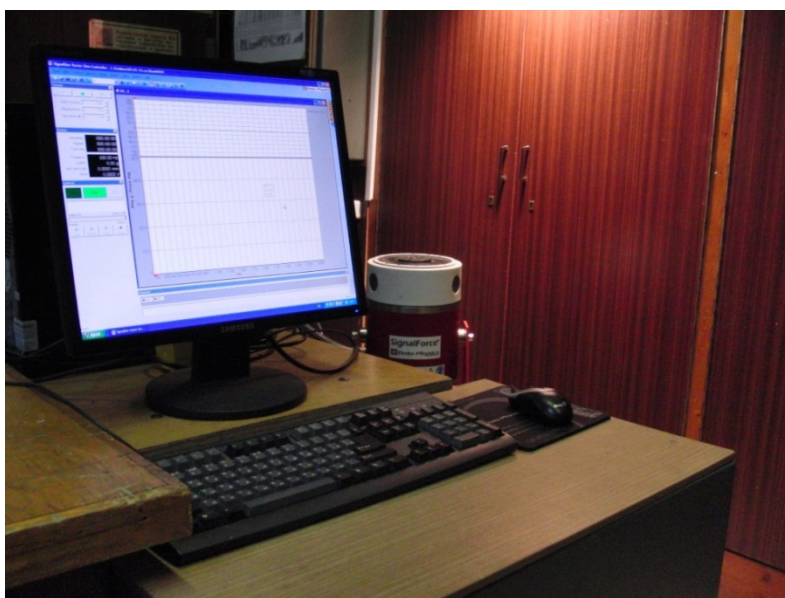


Рис. 7. Система вибрационных испытаний Data Physics с электродинамическим возбудителем вибрации V-55 (на заднем плане)

При выполнении экспериментов модель закрепляли на столе вибратора в центре платформы через отверстие в днище (см. рис. 2) одним болтом М6. Между платформой вибратора и днищем устанавливали шайбу. На рис. 8 показана испытываемая конструкция на вибраторе V-55. Для гидроизоляции вибровозбудителя использовали полиэтиленовую пленку, место резьбового соединения герметизировали.

Первый пьезодатчик ускорения крепили пластилином к цилиндрическому элементу конструкции ближе к верхнему торцу, там, где

расчетные амплитуды колебаний больше (см. рис. 4, 6). Ось чувствительности датчика ориентирована перпендикулярно цилиндрической поверхности оболочки. Второй пьезодатчик установлен на платформе вибратора. Этот датчик необходим для контроля задаваемого столом вибратора воздействия на модель, а также для выработки сигнала обратной связи системы управления вибратором.



Рис. 8. «Сухая» модель на возбудителе вибрации V-55

На рис. 9 представлены амплитудно-частотная характеристика (АЧХ) и фазочастотная характеристика (ФЧХ), полученные для «сухой» модели: ФЧХ расположена в его верхней части, АЧХ — в нижней части. Характеристики сняты с датчика, установленного в районе верхнего торца цилиндрического элемента модели (датчик на рис. 8 виден слева, вверху).

Оценим погрешности определения собственных частот «сухой» конструкции, сравнив результаты расчета в РЕ и частотных испытаний (погрешность вычислим по отношению к экспериментальным данным). Результаты представлены в табл. 3. Расхождения расчетных и экспериментальных данных, как следует из табл. 3, не превышают 10 %.

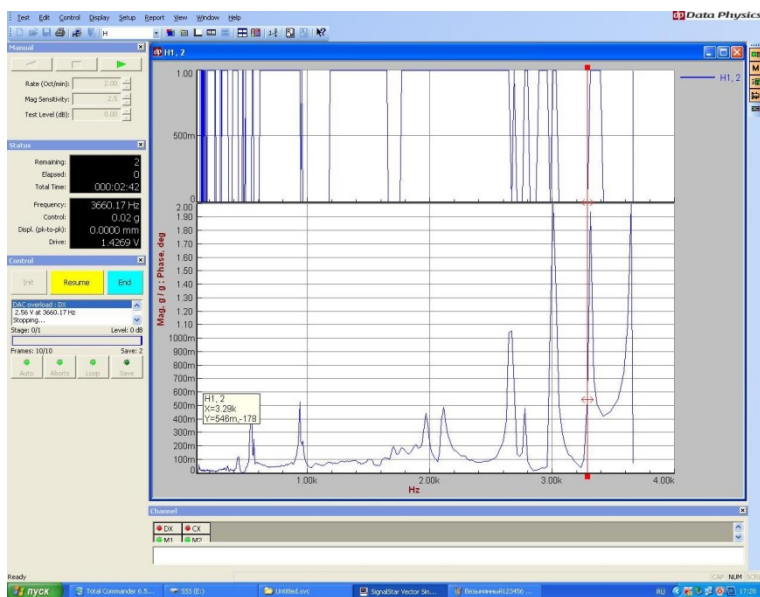


Рис. 9. Изображение ФЧХ и АЧХ модели цилиндр — днище на экране монитора (получено в системе вибрационных испытаний Data Physics)

Таблица 3

Расчетные и экспериментальные значения собственных частот $f_{n,1}$, Гц, для «сухой» составной модели

Способ получения значений	$f_{2,1}$	$f_{3,1}$	$f_{4,1}$	$f_{5,1}$
Расчет в РЕ	590	1012	1776	2819
Эксперимент	545	930	1960	2790
Погрешность, %	8,26	8,82	9,36	1,04

Частотные испытания заполненной конструкции также выполняли на системе Data Physics (рис. 10), с теми же датчиками, вибровозбудителем и по той же методике, что и для «сухой» конструкции. Полученные в ходе эксперимента характеристики представлены на рис. 11.

Оценим погрешности определения собственных частот заполненной конструкции в случае применения двумерной модели. Для этого используем результаты расчета собственных частот «сухой» конструкции в РЕ и коэффициент k_{np} пересчета для двумерной жидкости, вычисленный по формуле (9). Сопоставление расчетных данных и результатов частотных испытаний (табл. 4) свидетельствует о точности вычислений, достаточной для оценки собственных частот заполненной конструкции перед выполнением частотных испытаний. Погрешность (см. табл. 4) вычислена по отношению к результатам

эксперимента. В данном случае, как и для цилиндрической свободно опертой оболочки, двумерная модель жидкости в большей степени соответствует колебаниям со сложной окружной формой (чем сложнее окружная форма, т. е. больше значение n , тем ближе расчетные данные к экспериментальным).

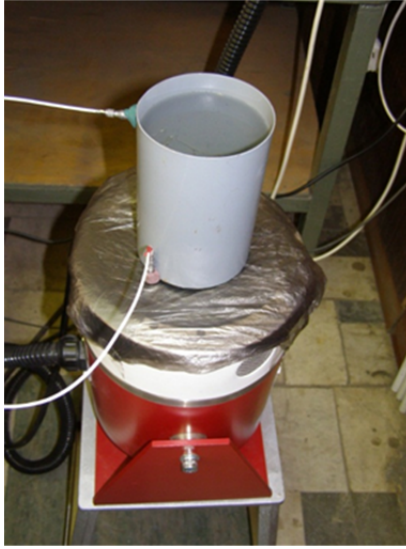


Рис. 10. Модель, заполненная жидкостью, на возбудителе вибрации V-55

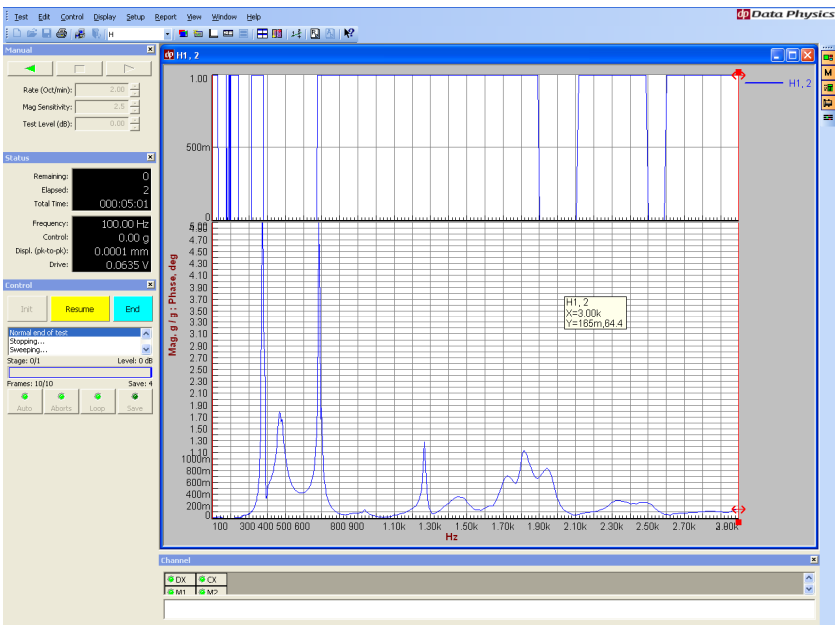


Рис. 11. Изображение ФЧХ и АЧХ модели, заполненной жидкостью, на экране монитора (получено в системе вибрационных испытаний Data Physics)

Расчетные и экспериментальные значения собственных частот $f_{n,1}$, Гц, для «сухой» и заполненной второй (составной) моделей

Способ получения значений	$f_{2,1}$	$f_{3,1}$	$f_{4,1}$	$f_{5,1}$
<i>«Сухая» модель</i>				
Расчет в РЕ	590	1012	1776	2819
<i>Заполненная модель</i>				
Расчет с использованием двумерной модели жидкости	308	607	1163	1961
Эксперимент	380	680	1270	1820
Погрешность, %	18,9	10,7	8,4	7,8

Заключение. Предложен простой прием, позволяющий оценить собственные частоты колебаний заполненной жидкостью тонкостенной осесимметричной оболочечной конструкции по собственным частотам колебаний «сухой» конструкции. Прием основан на использовании двумерной модели, не учитывающей движения жидкости в направлении продольной оси оболочки.

Показано, что погрешность определения собственной частоты гидрооболочечной системы с использованием двумерной модели жидкости зависит от окружной формы колебаний (числа окружных волн собственной формы). Погрешность меньше для более сложной окружной формы (большого числа волн формы по окружной координате оболочки).

Выявлены особенности динамического поведения осесимметричных гидрооболочечных систем. Колебания жидкости при сложной окружной форме характеризуются малыми смещениями по продольной (вдоль оси бака) координате. Чем сложнее окружная форма (больше число волн формы), тем слабее проявляется движение по продольной оси бака и тем точнее результаты, которые дает двумерная модель жидкости.

ЛИТЕРАТУРА

- [1] Горшков А.Г., Морозов В.И., Пономарев А.Т., Шклярчук Ф.Н. *Аэрогидроупругость конструкций*. Москва, Физматлит, 2000, 592 с.
- [2] Шклярчук Ф.Н. Расчет колебаний оболочек вращения с жидкостью методом конечных элементов. *Проблемы машиностроения и надежности машин*, 2015, № 1, с. 17–29.
- [3] Гришанина Т.В., Шклярчук Ф.Н. Применение метода Ритца к расчету осесимметричных колебаний составных оболочек вращения с круговыми шпангоутами, заполненных жидкостью. *Известия РАН. Механика твердого тела*, 2016, № 3, с. 140–156.
- [4] Гончаров Д.А., Пожалостин А.А. О колебаниях двухслойной жидкости в упругом баке. *Сб. докл. XI Всерос. съезда по фундаментальным про-*

- блемам теоретической и прикладной механики. Казань, Изд-во Казан. ун-та, 2015, с. 1012–1014.
- [5] Пожалостин А.А., Гончаров Д.А., Кокушкин В.В. Малые колебания двухслойной жидкости с учетом проницаемости разделителя. *Вестник МГТУ им. Н.Э. Баумана. Сер. Естественные науки*, 2014, № 5, с. 109–116.
- [6] Дьяченко М.И., Павлов А.М., Темнов А.Н. Продольные упругие колебания корпуса многоступенчатой жидкостной ракеты пакетной схемы. *Вестник МГТУ им. Н.Э. Баумана. Сер. Машиностроение*, 2015, № 5, с. 14–24.
- [7] Балакирев Ю.Г., Борисов М.А. Особенности частотного спектра упругих колебаний корпусов многоблочных ракет-носителей симметричной компоновки. *Космонавтика и ракетостроение*, 2016, № 3 (88), с. 54–59.
- [8] Грибков В.А., Хохлов А.О. Определение динамических характеристик многосвязной маятниковой системы с сопоставлением расчетных и экспериментальных результатов. *Наука и образование*, 2015, № 9. DOI: 10.7463/0915.0789404
- [9] Челомей С.В., Грибков В.А., Аринчев С.В. *Расчет основных динамических характеристик топливных баков*. Москва, Изд-во МГТУ им. Н.Э. Баумана, 1995, 38 с.
- [10] Грибков В.А., Поляков А.В. Конечно-элементное моделирование системы «РН «Стрела»–КА» с учетом подвижности жидкого топлива в баках. *Тез. докл. Второй Междунар. конф. «Ракетно-космическая техника: фундаментальные и прикладные проблемы». Ч. II*. МГТУ им. Н.Э. Баумана. Москва, 2005, с. 52.
- [11] Болотин В.В., ред. *Вибрации в технике. Т. 1: Колебания линейных систем*. 2-е изд. Москва, Машиностроение, 1999, 504 с.
- [12] Власов В.З. *Избранные труды*. Т. 1. Москва, Изд-во АН СССР, 1962, 528 с.
- [13] Биргер И.А., Пановко Я.Г., ред. *Прочность, устойчивость, колебания*. Т. 3. Москва, Машиностроение, 1968, 568 с.
- [14] Камке Э. *Справочник по обыкновенным дифференциальным уравнениям*. Москва, Наука, 1976, 576 с.
- [15] Грибков В.А., Шиян Д.Н. *Виброизмерительная аппаратура: структура, работа датчиков, калибровка каналов*. Москва, Изд-во МГТУ им. Н.Э. Баумана, 2011, 109 с.

Статья поступила в редакцию 09.01.2017

Ссылку на эту статью просим оформлять следующим образом:

Грибков В.А., Адаменко Р.А. Двумерная модель жидкости для расчета собственных частот колебаний осесимметричных гидрооболочечных систем. *Инженерный журнал: наука и инновации*, 2017, вып. 3.

<http://dx.doi.org/10.18698/2308-6033-2017-3-1593>

Грибков Владимир Арсеньевич — канд. техн. наук, доцент, доцент кафедры «Аэрокосмические системы» МГТУ им. Н.Э. Баумана. Область научных интересов: динамика и устойчивость движения механических систем. e-mail: zenit-ab@mail.ru

Адаменко Роман Александрович — студент-дипломник кафедры «Аэрокосмические системы» МГТУ им. Н.Э. Баумана, стипендиат Правительства Российской Федерации. Область научных интересов: динамика движения и динамика конструкций летательных аппаратов. e-mail: stubbornroma@rambler.ru

Two-dimensional fluid model for calculating the natural vibration frequencies of axially symmetric hydro-shell systems

© V.A. Gribkov, R.A. Adamenko

Bauman Moscow State Technical University, Moscow, 105005, Russia

The article offers a two-dimensional fluid model to describe the vibrational motion of fluid in an elastic thin-walled axially symmetric shell structure. Two-dimensional fluid model is the basis of the approximate analytical method for calculating the natural frequencies of axisymmetric vibrations of hydro-shell systems. The method algorithm consists of a few simple computational operations based on elemental formula conversion of natural frequencies, the transition from the natural frequencies of the shell without liquid to the natural frequencies of a shell filled with liquid. The natural frequencies are determined quickly without any computing facilities. The calculation results obtained in this study by using the proposed two-dimensional fluid model are compared with the exact analytical solutions for the cylindrical shell filled with three-dimensional fluid, with the results for a composite shell structure, obtained by using two finite element complexes (SolidWorks Simulation, Pro/ENGINEER Mechanical), as well as with the results of physical testing frequency (experimental) model — a composite shell of two elements.

Keywords: tank design, hydroelastic vibrations, fluid model, dynamic characteristics, frequency test

REFERENCES

- [1] Gorshkov A.G., Morozov V.I., Ponomarev A.T., Shklyarchuk F.N. *Aerogidrouprugost konstruksii* [Aeroelasticity of Structures]. Moscow, Fizmatlit Publ., 2000, 592 p. (in Russian).
- [2] Shklyarchuk F.N. *Problemy Mashinostroeniya i Nadezhnosti Mashin — Journal of Machinery Manufacture and Reliability*, 2015, no. 1, pp. 17–29. DOI: 10.3103/S1052618814060119 (in Russian).
- [3] Grishanina T.V., Shklyarchuk F.N. *Izvestiya Akademii Nauk, Mekhanika Tverdogo Tela — Mechanics of Solids*, 2016, no. 3, pp. 140–156 (in Russian).
- [4] Goncharov D.A., Pozhalostin A.A. O kolebaniyakh dvukhsloinoi zhidkosti v uprugom bake. *XI Vserossiiskii s"ezd po fundamentalnym problemam teoreticheskoi i prikladnoi mekhaniki: sb. dokl.* [The 11th All-Russian Congress on fundamental problems of theoretical and applied mechanics: collection of papers]. Kazan, 2015, pp. 1012–1014 (in Russian).
- [5] Pozhalostin A.A., Goncharov D.A., Kokushkin V.V. *Vestnik MGTU im. N.E. Baumana. Ser. Estestvennye nauki — Herald of the Bauman Moscow State Technical University. Series Natural Sciences*, 2014, no. 5, pp. 109–116 (in Russian).
- [6] Dyachenko M.I., Pavlov A.M., Temnov A.N. *Vestnik MGTU im. N.E. Baumana. Ser. Mashinostroenie — Herald of the Bauman Moscow State Technical University. Series Mechanical Engineering*, 2015, no. 5, pp. 14–24 (in Russian).
- [7] Balakirev Yu.G., Borisov M.A. *Kosmonavtika i raketostroyeniye — Cosmonautics and Rocket Science*, 2016, no. 3 (88), pp. 54–59 (in Russian).
- [8] Gribkov V.A., Khokhlov A.O. *Nauka i obrazovanie — Science and Education*, 2015, no. 9. DOI: 10.7463/0915.0789404 (in Russian).

- [9] Chelomey S.V., Gribkov V.A., Arinchev S.V. *Raschet osnovnykh dinamicheskikh kharakteristik toplivnykh bakov* [Calculation of basic dynamic characteristics of fuel tanks]. Moscow, Bauman MSTU Publ., 1995, 38 p. (in Russian).
- [10] Gribkov V.A., Pol'yakov A.V. Konechnoelementnoe modelirovanie sistemy RN Strela"-KA" s uchetom podvizhnosti zhidkogo topliva v bakakh. *Raketno-kosmicheskaya tekhnika: fundamental'nye i prikladnye problemy : Trudy 2-y Mezhdunar. nauch. konf.* [Rocket-space technology: fundamental and applied problems: proc. of the 2nd International scientific conference]. Moscow, Bauman MSTU Publ., 2005, part 2, pp. 52. (in Russian).
- [11] Bolotin V.V. *Vibratsii v tekhnike. Spravochnik (v 6 tomakh). T. 1. Kolebaniya lineinykh sistem* [Vibrations in Technology: A Handbook (in 6 vols.). Vol. 1. Vibrations of Linear Systems]. Moscow, Mashinostroenie Publ., 1999, 504 p. (in Russian).
- [12] Vlasov V.Z. *Izbrannye trudy* [Selected works]. Vol. 1. Moscow, AN SSSR Publ., 1962, 528 p. (in Russian).
- [13] Birger I.A., Panovko Ya.G., ed. *Strength, Stability, Vibrations. Handbook*. Moscow, Mashinostroenie Publ., 1968, vol. 3, 568 p. (in Russian).
- [14] Kamke E. *Reference book on ordinary differential equations*. Moscow, Nauka Publ., 1976, 576 p. (in Russian).
- [15] Gribkov V.A., Shiyan D.N. *Vibroizmeritel'naya apparatura: struktura, rabota datchikov, kalibrovka kanalov* [Vibration measurement instrument: structure, work of sensors, calibration of channels]. Moscow, Bauman MSTU Publ., 2011, 109 p. (in Russian).

Gribkov V.A., Cand Sc. (Eng), associate professor of the Department “Aerospace systems”, Bauman Moscow State Technical University. Research interests — the dynamics and stability of motion of mechanical systems. e-mail: zenit-ab@mail.ru

Adamenko R.A., student, Department “Aerospace systems”, Bauman Moscow State Technical University. Scholar of the Government of the Russian Federation. Research interests: driving dynamics and dynamic designs of aircraft. e-mail: stubbornroma@rambler.ru