

Оценка энергопотребления при механической обработке плоскостей различными способами фрезерования

© Л.Д. Малькова

МГТУ им. Н.Э. Баумана, Москва, 105005, Россия

Представлен сравнительный анализ энергопотребления при торцовом и цилиндрическом фрезеровании конструкционной стали фрезой из быстрорежущей стали. Экспериментальные значения энергозатрат для двух видов фрезерования получены в идентичных условиях обработки с выделением работы каждого зуба. Это позволило оперировать фактическими значениями окружной силы и, как следствие, фактическим энергопотреблением. Представлены зависимости энергопотребления от ширины фрезерования и подачи на зуб. Выявлена связь между энергопотреблением и площадью поверхности резания. Установлено, что вне зависимости от способа обработки с увеличением площади поверхности резания энергопотребление устойчиво возрастает, а изменение указанной площади может быть достигнуто как изменениями параметров режимов резания, так и изменением схемы снятия припуска. Аппроксимация полученных данных позволила описать их общим уравнением, коэффициент корреляции с аппроксимирующей функцией составил 0,95. Это дает основание использовать расчетную площадь поверхности резания в качестве критерия при прогнозировании энергопотребления при фрезеровании.

Ключевые слова: энергопотребление, энергосбережение, энергоемкость, фрезерование, резание металлов, механическая обработка.

Введение. Совершенствование современных технологических процессов во всех областях производства опирается на ряд критериев, среди которых в последние годы все большее значение приобретает энергоемкость. Обзор литературы демонстрирует широкий спектр задач, которые ставят и решают исследователи, используя организационно-экономические и технологические приемы сокращения энергопотребления при изготовлении, эксплуатации и утилизации изделий. Вопросы энергосбережения в производственных технологических процессах, к которым относится механическая обработка материалов, не имеют ярко выраженного оценочного параметра, как, например, расход бензина в автомобиле, но при интегральной оценке являются существенным звеном в экономике предприятия.

Для формализации и проведения сравнительного анализа в области энергопотребления при механической обработке многие исследователи вводят понятие удельной энергоемкости, в частности энергоемкости, приведенной к объему снимаемого материала. И относят его либо к оборудованию, либо к способу обработки [1–4]. Такой подход имеет много достоинств с точки зрения качественной оценки энерго-

емкости производства, но не позволяет давать количественные прогнозы из-за больших диапазонов значений. Например, по расчетам авторов [4], при точении на станках с ЧПУ удельное энергопотребление составляет 38,5...62,0 Дж/мм³, а при работе обрабатывающих центров с преимущественным сверлением и резбонарезанием — 110...170 Дж/мм³. Указанный разброс определен широкой вариативностью возможных параметров режимов обработки, которые нельзя учесть при рассмотрении снимаемого объема материала в целом.

Целью предлагаемой работы является исследование возможности использования расчетной площади поверхности резания, которая является функцией параметров режима обработки и геометрических параметров режущего инструмента, в качестве показателя энергопотребления при механической обработке. Задача решена на примере сравнительного анализа торцового и цилиндрического фрезерования плоской поверхности, поскольку эти способы обработки, во-первых, широко распространены в производстве и, во-вторых, позволяют провести экспериментальные исследования в идентичных условиях.

Расчет энергопотребления по справочной литературе. Для первичной сравнительной оценки проведены аналитические расчеты энергопотребления для обработки поверхности 100×100 мм с припуском 1 мм на изделиях из конструкционной стали одинаковой твердости и исходного качества поверхности (табл. 1).

Таблица 1

Результаты расчета энергозатрат по справочной литературе для различных способов фрезерования поверхности 100×100 мм

Вид фрезерования	Энергозатраты, 10 ⁻³ × кВт×ч, рассчитанные по методикам		
	[5]	[6]	[7, 8]
Торцовое	8,80	8,32	14,36
Цилиндрическое	10,58	—	24,15

Расчеты проведены для параметров режимов обработки и по методикам и формулам, рекомендованным справочной литературой [5-8], что исключает возможность объективного сравнения и анализа результатов. Для обеспечения такого анализа и возможности прогнозирования сравнительных показателей энергопотребления при различных способах обработки спланированы и проведены экспериментальные исследования торцового и цилиндрического фрезерования в одинаковых условиях.

Исходные данные и обработка экспериментальных исследований для сравнения торцового и цилиндрического фрезерования. Опыты проведены на динамометрической установке, включаю-

щей в себя вертикально-фрезерный станок модели 6P12, универсальный динамометр Kistler с дополнительным приспособлением для базирования и закрепления, усилитель-преобразователь 5070А и блок АЦП Kistler [9]. Фрезерование осуществлялось шпоночной фрезой диаметром 32 мм по ГОСТ 9140–78 ($\alpha = 9^\circ$, $\gamma = 4^\circ$) на специально выполненной заготовке из стали 45 ГОСТ 1050–88 со следующими параметрами обработки: частота вращения шпинделя $n = 250$ об/мин, скорость резания $v = 25$ м/мин, подачи на зуб $S_z = 0,05; 0,062; 0,08; 0,1$ мм/зуб, глубина резания $t = 1$ мм, ширина фрезерования $B = 6; 9; 12; 15; 18; 21; 24; 27$ мм, частота регистрации данных $\nu = 300$ Гц. Эскизы обработки приведены на рис. 1.

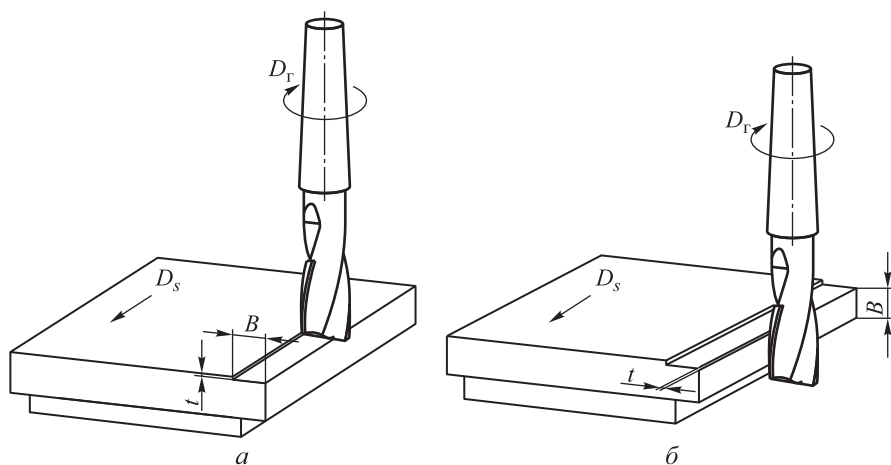


Рис. 1. Эскизы обработки при торцовом (а) и цилиндрическом (б) фрезеровании

Идентичность условий обеспечена следующими факторами:

- эксперименты проведены на одном оборудовании, одним инструментом, на одной заготовке без каких-либо переустановов оборудования;

- замеры ортогональных составляющих силы резания при торцовом и цилиндрическом фрезеровании чередовались друг с другом;

- обработка проведена при постоянной скорости резания v ; для обоих способов обработки обеспечены одинаковые подачи на зуб S_z ; соотношения глубины резания t и ширины фрезерования B установлены таким образом, чтобы объем снимаемой стружки был одинаковым (рис. 2);

- инструмент и параметры режимов обработки установлены таким образом, что на графике регистрируемых составляющих силы резания отчетливо виден каждый самостоятельный рез зуба фрезы (рис. 3).

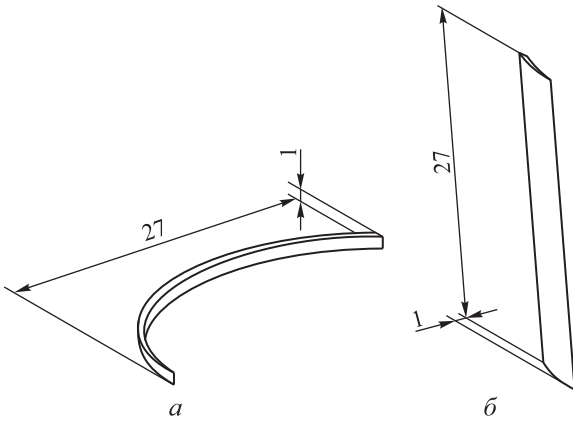


Рис. 2. Конфигурация стружек одинакового объема при торцовом (а) и цилиндрическом (б) фрезеровании

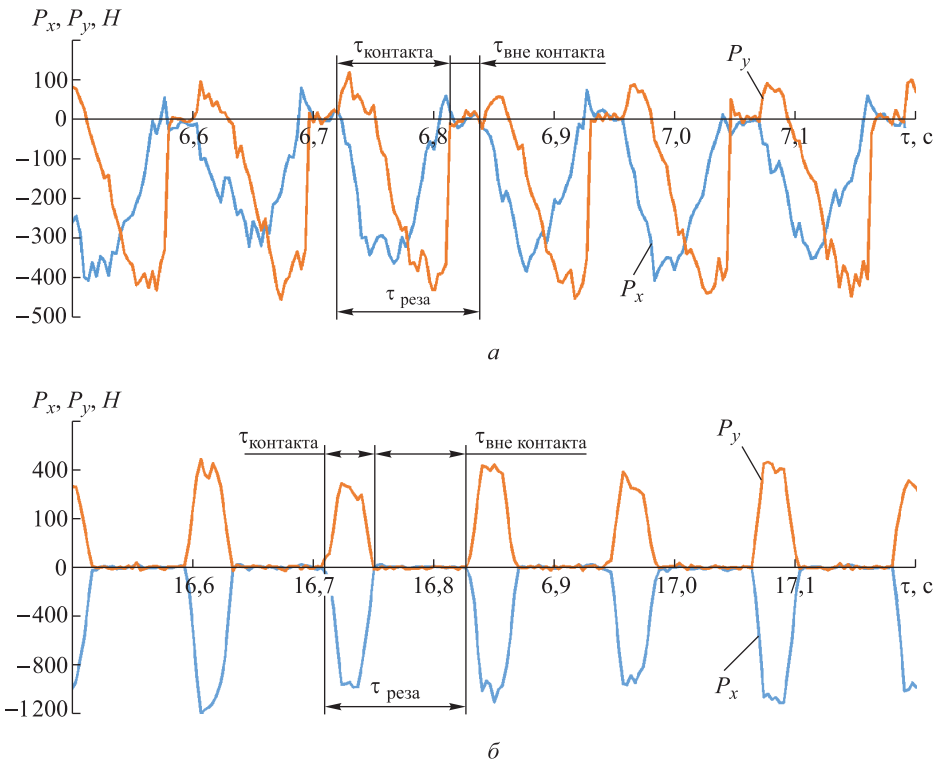


Рис. 3. Графики регистрируемых составляющих силы резания P_x и P_y при торцовом (а) и цилиндрическом (б) фрезеровании

На рис. 3 представлены фрагменты записи составляющих P_x и P_y силы резания при торцовом (а) и цилиндрическом (б) фрезеровании. Отклонение в положительную или отрицательную область показаний силы определено собственной системой координат динамометра и его установкой в зоне обработки. Оба графика получены при фрезеровании с подачей на зуб $S_z = 0,1$ мм/зуб, глубиной резания $t = 1$ мм, шириной фрезерования $B = 27$ мм и частотой регистрации данных $\nu = 300$ Гц. Участки нулевых (близких к нулю) значений P_x , P_y соответствуют периоду, когда один зуб фрезы вышел из контакта с заготовкой, а другой еще не вошел. Продолжительность таких периодов различна для торцового и цилиндрического фрезерования, так как угол контакта зуба фрезы с заготовкой при цилиндрическом фрезеровании значительно меньше, чем при торцовом. Углы контакта для всех параметров обработки определены геометрически (рис. 4).

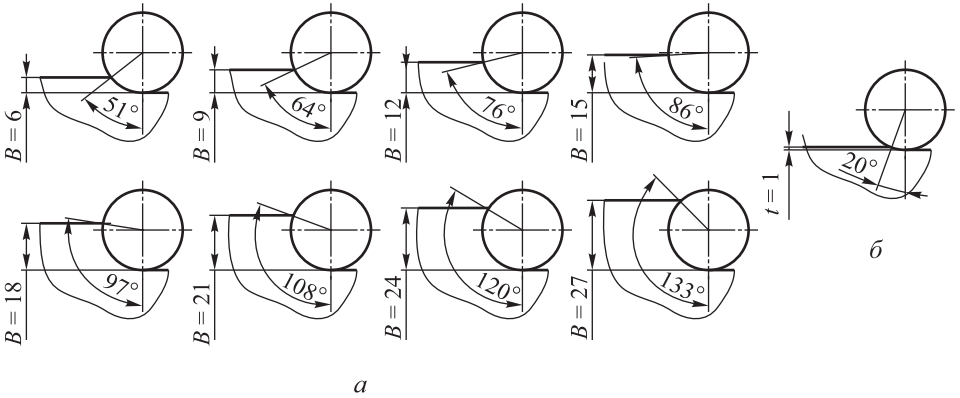


Рис. 4. Геометрическое определение угла контакта зуба фрезы с заготовкой при одном резе при торцовом (а) и цилиндрическом (б) фрезеровании

В целях определения значения окружной составляющей P_t силы резания был произведен ее пересчет через составляющие P_x и P_y и некоторый текущий угол Θ , задаваемый относительно геометрической оси начала врезания (рис. 5):

$$P_t = P_x \cos \Theta + P_y \sin \Theta. \quad (1)$$

Для определения среднего значения суммарного энергопотребления одного реза были вычислены площади под графиками: $\sum P_{ii} \tau$, где τ — время условного действия i -го значения окружной силы между двумя моментами регистрации; $\tau = 1/300$ с. После умножения указанной площади на скорость резания получено значение энергопотребления на один рез:

$$E = \sum_i P_{ii} \nu \tau. \quad (2)$$

Схема для описанного расчета приведена на рис. 6.

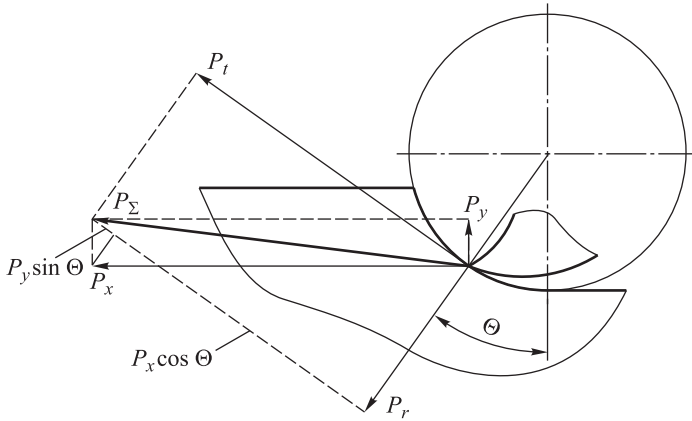


Рис. 5. Схема пересчета значения окружной составляющей P_t силы резания через составляющие P_x и P_y

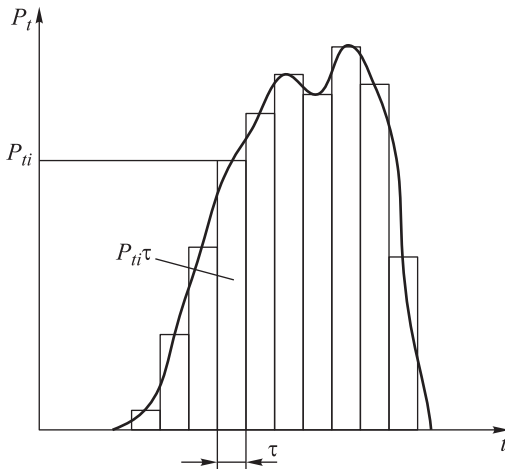


Рис. 6. Схема расчета энергопотребления одного реза

Расчет энергопотребления на одном резе проведен при обработке всех экспериментов, имевших четырехкратное повторение. При этом в каждом замере был выделен непрерывный участок устойчивого фрезерования, соответствующий 5 секундам обработки. Количество обработанных единичных резов на указанных участках составляло 42 или 43. Таким образом, среднее значение энергопотребления при одном резе для всех параметров обработки определялось примерно по 170 текущим значениям.

Анализ результатов экспериментальных исследований для сравнения торцового и цилиндрического фрезерования. Установлено, что вследствие особенностей формирования стружек одинакового объема (см. рис. 2) графики окружной составляющей силы резания в пределах одного реза при торцовом и цилиндрическом фрезеровании

различны. В частности, на рис. 7 приведен пример изменения окружной силы при одном резе ($v = 25$ м/мин, $S_z = 0,1$ мм/зуб, $t = 1$ мм, $B = 27$ мм, $\nu = 300$ Гц). Видно, что время контакта зуба фрезы и заготовки при торцовом фрезеровании примерно в 2,5 раза больше, чем при цилиндрическом; а текущие значения окружной силы более чем в 3 раза ниже. Аналогичный характер имеют зависимости мощности резания N и текущего энергопотребления E_i , поскольку при постоянных скорости резания и частоте регистрации данных они линейно зависят от текущих значений окружной силы.

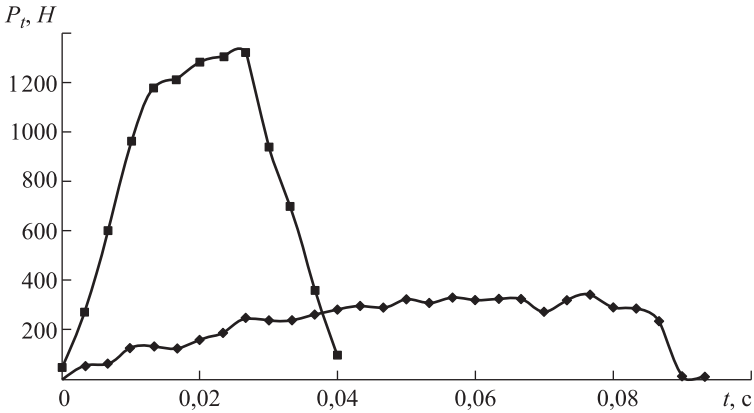


Рис. 7. Пример графика зависимости окружной силы P_t от времени одного реза при $v = 25$ м/мин, $S_z = 0,1$ мм/зуб, $t = 1$ мм, $B = 27$ мм, $\nu = 300$ Гц:
 —■— торцовое фрезерование; —◆— цилиндрическое фрезерование

Для сравнительного анализа энергопотребления в табл. 2 сведены значения энергопотребления одного реза, а в табл. 3 — технологического перехода, приведенного к обработке поверхности с принятой длиной 10 мм. Данные проиллюстрированы на рис. 8.

Таблица 2

Энергопотребление E , Дж, при торцовом и цилиндрическом фрезеровании плоскости с припуском 1 мм на один рез, $v = 25$ м/мин

B , мм	S_z , мм/зуб							
	0,05	0,062	0,08	0,1	0,05	0,062	0,08	0,1
	Торцовое фрезерование				Цилиндрическое фрезерование			
6	1,89	2,16	2,64	3,28	3,52	3,80	4,32	5,28
9	2,07	2,84	3,27	4,09	4,59	5,00	5,89	6,69
12	2,83	3,55	4,10	5,24	8,47	8,89	10,02	11,02

B, мм	S_z , мм/зуб							
	0,05	0,062	0,08	0,1	0,05	0,062	0,08	0,1
	Торцовое фрезерование				Цилиндрическое фрезерование			
15	2,84	3,80	4,49	5,30	9,66	10,66	11,91	12,99
18	3,93	4,40	5,01	6,00	9,97	11,05	12,00	13,37
21	4,50	5,11	6,03	7,25	10,07	11,53	12,73	13,84
24	4,91	5,96	7,00	8,89	11,06	12,30	13,23	14,62
27	5,62	6,56	7,89	9,65	11,07	12,55	13,87	15,20

Таблица 3

Энергопотребление E , Дж, при торцовом и цилиндрическом фрезеровании плоскости длиной 10 мм с припуском 1мм, $v = 25$ м/мин

B, мм	S_z , мм/зуб							
	0,05	0,062	0,08	0,1	0,05	0,062	0,08	0,1
	Торцовое фрезерование				Цилиндрическое фрезерование			
6	377,76	343,34	330,14	327,63	703,76	603,87	540,31	528,03
9	414,83	451,24	409,37	408,71	918,07	792,99	736,07	669,10
12	566,77	563,03	512,06	524,24	1694,14	1411,48	1252,45	1102,34
15	568,70	602,99	560,65	529,91	1932,10	1692,18	1489,13	1298,96
18	786,92	698,91	626,85	599,79	1994,13	1754,05	1500,41	1336,87
21	899,82	810,47	753,33	725,48	2013,32	1830,60	1591,35	1384,08
24	982,47	946,64	875,50	889,41	2212,68	1952,49	1653,94	1462,21
27	1124,42	1040,69	985,89	965,01	2214,64	1992,41	1733,87	1519,68

Установлено, что для снятия одного и того же объема материала при торцовом фрезеровании требуется значительно меньше энергии, чем при цилиндрическом. Указанная тенденция распространяется как на один рез, так и на обработку всей поверхности. Кроме того, с увеличением ширины фрезерования энергопотребление во всех случаях увеличивается, с увеличением подачи на зуб энергопотребление на один рез увеличивается, а на обработку всей поверхности — уменьшается.

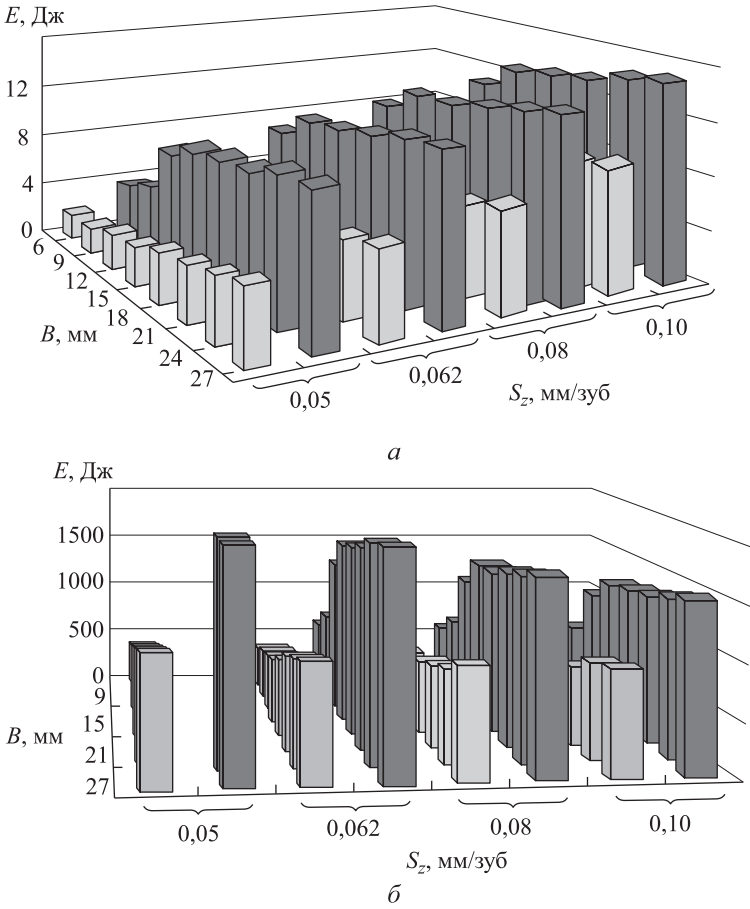


Рис. 8. Изменение энергопотребления при торцовом (□) и цилиндрическом (■) фрезеровании плоскости с припуском 1 мм: *a* — на один рез; *б* — плоскости длиной 10 мм

Рассматривая стружку как призму, можно упрощенно оценить ее объем как произведение толщины стружки на площадь боковой поверхности. Поэтому утоньшение стружки при постоянном объеме должно приводить к увеличению площади боковой поверхности. На основании этого рассуждения была выдвинута гипотеза о возможной связи между энергопотреблением и площадью вновь образованной поверхности (поверхности резания) и об использовании последней в качестве доступного критерия при прогнозировании энергозатрат.

Согласно ГОСТ 25762–83 «Обработка резанием. Термины, определения и обозначения общих понятий», поверхность резания — это поверхность, образуемая режущей кромкой в результирующем движении резания. Например, поверхность резания, сформированная вспомогательной режущей кромкой при торцовом фрезеровании, — обработанная поверхность изделия, а поверхность резания, сформированная главной режущей кромкой, снимается при следующем резе ин-

струмента. Доля такой «неполезной» части поверхности резания при рассмотренных режимах торцевого фрезерования составляет 93...98 % всей вновь формируемой поверхности.

Результаты расчета изменения площади поверхности резания приведены в табл. 4, а их графическое представление — на рис. 9.

Таблица 4

Площадь поверхности резания $S_{\text{пов}}$, мм², при торцевом и цилиндрическом фрезеровании плоскости длиной 10 мм с припуском 1 мм

B, мм	S_z , мм/зуб							
	0,05	0,062	0,08	0,1	0,05	0,062	0,08	0,1
	Торцевое фрезерование				Цилиндрическое фрезерование			
6	2931	2339	1856	1498	6854	5445	4295	3440
9	3673	2933	2331	1884	10281	8168	6443	5163
12	4343	3471	2761	2234	13708	10891	8590	6884
15	4981	3983	3171	2568	17135	13614	10738	8605
18	5613	4490	3577	2899	20562	16336	12885	10326
21	6259	5008	3992	3237	23989	19059	15033	12047
24	6947	5560	4434	3596	27416	21782	17180	13768
27	7727	6185	4933	4001	30843	24505	19328	15489

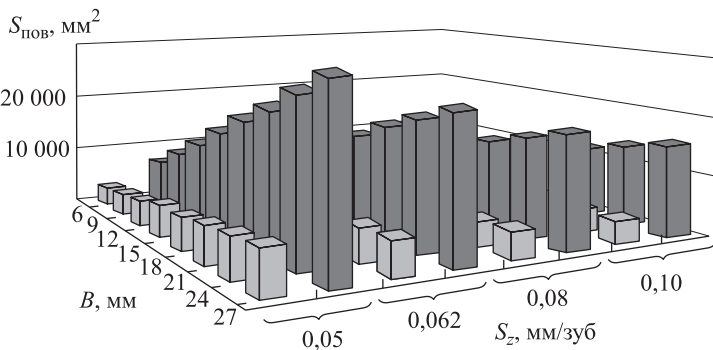


Рис. 9. Изменение площади поверхности резания при торцевом (□) и цилиндрическом (■) фрезеровании плоскости длиной 10 мм с припуском 1 мм

Массив точек, иллюстрирующий зависимость между данными табл. 3 и 4, приведен на рис. 10. Следует отметить, что наблюдаемая на рисунке тенденция охватывает оба способа фрезерования при всех экспериментальных значениях ширины фрезерования и подачи на зуб. Проведен регрессионный анализ указанного массива данных. Получено уравнение регрессии, коэффициент корреляции с которым составил 0,95:

$$E = 2,42S_{\text{пов}}^{0,67} \quad (3)$$

Таким образом, подтверждена гипотеза о наличии связи между энергопотреблением и площадью поверхности резания, что позволяет использовать последнюю в качестве критерия при прогнозировании энергозатрат. Очевидно, что количественная зависимость (3) является частной для приведенных условий эксперимента. Но наличие такой зависимости позволяет перейти к понятию приведенного энергопотребления e , Дж/мм², равного отношению требуемого энергопотребления E , Дж, к площади поверхности резания $S_{\text{пов}}$, мм².

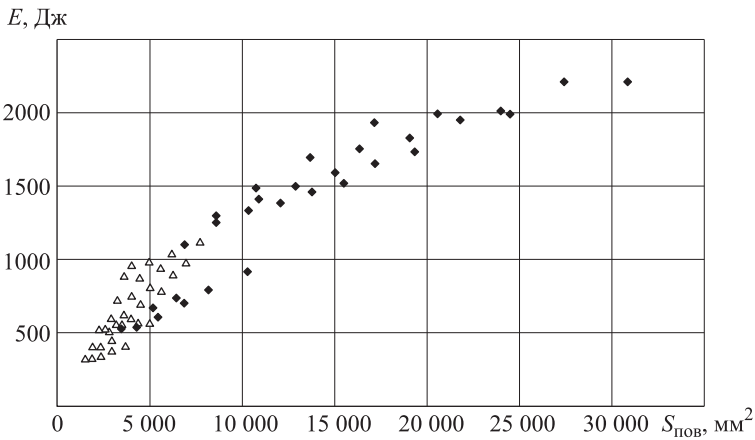


Рис. 10. Зависимость энергопотребления от площади поверхности резания при фрезеровании плоскости длиной 10 мм с припуском 1 мм при $S_z = 0,05; 0,062; 0,08; 0,1$ мм/зуб, $B = 6; 9; 12; 15; 18; 21; 24; 27$ мм:

Δ — торцовое фрезерование; ◆ — цилиндрическое фрезерование

Выводы. В результате проведенных исследований было установлено, что затраты энергии для снятия одного и того же объема материала при торцовом фрезеровании значительно меньше, чем при цилиндрическом. Это характерно как для одного реза, так и для обработки всей поверхности. Кроме того, энергопотребление возрастает с увеличением ширины фрезерования, а с увеличением подачи на зуб энергопотребление на один рез увеличивается, в то время как на обработку всей поверхности уменьшается.

Показано, что энергопотребление при фрезеровании плоскостей зависит от площади поверхности резания. Этот факт позволяет использовать указанную площадь в качестве критерия энергопотребления при фрезеровании. Вне зависимости от способа фрезерования с увеличением площади поверхности резания энергопотребление устойчиво возрастает, что хорошо описывается степенной зависимостью. Изменение площади поверхности резания может быть достигну-

то как изменением параметров режимов резания, так и изменением схемы снятия припуска, например использованием торцового фрезерования вместо цилиндрического.

ЛИТЕРАТУРА

- [1] Карпов А.В. К вопросу управления процессом резания на основе энергетических закономерностей деформации и разрушения твердых тел. *Машиностроение и безопасность жизнедеятельности*, 2011, № 1 (8), с. 37-49.
- [2] Медведев Д.М. Одноступенчатое технологическое обеспечение износостойкости цилиндрических поверхностей деталей машин при механической обработке. *Вестник Брянского государственного технического университета*, 2010, № 2, с. 4-9.
- [3] Адаменко В.М., Мрочек Ж.А. Энергоэффективность процесса резания поверхностей заготовок деталей на основе анализа энергопотребляющих показателей технологического оборудования. *Наука и техника*, 2012, № 4, с. 3-6.
- [4] Degner W., Resch R., Wolfram F. Richtwerte und Regeln für den Energieaufwand bei spanender Fertigung. *Fertigungstechnik und Betrieb*, 1983, 33, no. 12, s. 739-742.
- [5] Косилов А.Г., Мещеряков Р.К., Суслов А.Г., ред. *Справочник технолога-машиностроителя*. В 2 т. 5-е изд., перераб. и доп. Москва, Машиностроение, 2001-2003. Т. 2, 2003.
- [6] Корчемкин А.Д., ред. *Режимы резания металлов: справочник*. 4-е изд., перераб. и доп. Москва, НИИТавтопром, 1995, 456 с.
- [7] Локтев А.Д., Гуцин И.Ф., Батуев В.А. и др. *Общемашиностроительные нормативы режимов резания: справочник*. В 2 т. Москва, Машиностроение, 1991, т. 1, 640 с.
- [8] Локтев А.Д., Гуцин И.Ф., Балашов Б.Н. и др. *Общемашиностроительные нормативы режимов резания: справочник*. В 2 т. Москва, Машиностроение, 1991, т. 2, 304 с.
- [9] Древаль А.Е., Васильев С.Г., Виноградов Д.В., Мальков О.В. Контрольно-измерительный диагностический стенд для экспериментальных исследований в технологии механической обработки. *Наука и образование*, 2014, № 12. DOI: 10.7463/1214.0749286 (дата обращения 30.09.2016).

Статья поступила в редакцию 05.10.2016

Ссылку на эту статью просим оформлять следующим образом:

Малькова Л.Д. Оценка энергопотребления при механической обработке плоскостей различными способами фрезерования. *Инженерный журнал: наука и инновации*, 2016, вып. 12.

<http://dx.doi.org/10.18698/2308-6033-2016-12-1559>

Малькова Людмила Дмитриевна родилась в 1969 г., окончила МГТУ им. Н.Э. Баумана в 1992 г. Старший преподаватель кафедры «Инструментальная техника и технологии» МГТУ им. Н.Э. Баумана. Область научных интересов — энергопотребление при механической обработке материалов. e-mail: ldm@bmstu.ru

Estimating power consumption for flat surface machining employing various milling techniques

© L.D. Malkova

Bauman Moscow State Technical University, Moscow, 105005, Russia

The work presents a comparative analysis of power consumption during face milling and peripheral milling of structural steel using a milling cutter made of high-speed steel. Amounts of power consumed in two types of milling were determined empirically for identical treatment conditions, with the work contributions of each tooth being accounted for separately. It meant that we could use actual peripheral force values and as a result, derive actual power consumption values. We present power consumption as a function of milling width and feed per tooth. We determine the connection between power consumption and transient surface area. We establish that power consumption grows steadily with increasing transient surface area, independent of machining technique, and that we can vary the area specified by varying cutting mode parameters or allowance removal patterns. After fitting, the data obtained could be described by a common equation, and the coefficient of correlation with the approximation function amounted to 0.95. This means that transient surface reference area can be used as a criterion for predicting power consumption during milling.

Keywords: power consumption, energy conservation, power consumption per unit, milling, metal cutting, machining.

REFERENCES

- [1] Karpov A.V. *Mashinostroenie i bezopasnost zhiznedeyatelnosti — Engineering industry and life safety*, 2011, no. 1 (8), pp. 37–49.
- [2] Medvedev D.M. *Vestnik Bryanskogo gosudarstvennogo tekhnicheskogo universiteta — Bulletin of Bryansk State Technical University*, 2010, no. 2, pp. 4–9.
- [3] Adamenko V.M., Mrochek Zh.A. *Nauka i tekhnika — Science and Technique*, 2012, no. 4, pp. 3–6.
- [4] Degner W., Resch R., Wolfram F. *Fertigungstechnik und Betrieb — Technology and Enterprise*, 1983, 33, no. 12, pp. 739–742.
- [5] Kosilova A.G., Meshcheryakov R.K., Suslov A.G., eds. *Spravochnik tekhnologa-mashinostroitelya* [Handbook for mechanical engineering technologists]. In 2 vols. 5th ed. Moscow, Mashinostroenie Publ., 2002–2003. Vol. 2. 2003.
- [6] Korchemkin A.D., ed. *Rezhimy rezaniya metallov: Spravochnik* [Metal cutting modes: a handbook]. 4th edition. Moscow, NIITavtoprom Publ., 1995, 456 p.
- [7] Loktev A.D., Gushchin I.F., Batuev V.A. et al. *Obshchemashinostroitelnye normativy rezhimov rezaniya: Spravochnik* [General mechanical engineering standards for cutting modes: a handbook]. In 2 vols. Vol. 1. Moscow, Mashinostroenie Publ., 1991, 640 p.
- [8] Loktev A.D., Gushchin I.F., Balashov B.N. et al. *Obshchemashinostroitelnye normativy rezhimov rezaniya: Spravochnik* [General mechanical engineering standards for cutting modes: a handbook]. In 2 vols. Vol. 2. Moscow, Mashinostroenie Publ., 1991, 304 p.
- [9] Dreval A.E., Vasilev S.G., Vinogradov D.V., Malkov O.V. *Nauka i obrazovanie, — Science and Education*, 2014, no. 12. DOI: 10.7463/1214.0749286 (accessed 30 September, 2016).

Malkova L.D. (b. 1969) graduated from Bauman Moscow State Technical University (in the subject area of “Processes and tooling systems for machining and physical and technological processing”), Senior Lecturer, Department of Tooling Equipment and Technologies, Bauman Moscow State Technical University. Specializes in power consumption during machining of materials. e-mail: ldm@bmstu.ru