

Анализ рабочих характеристик гофрированных мембран в зоне нелинейного деформирования

© С.С. Гаврюшин, С.А. Подкопаев

МГТУ им. Н.Э. Баумана, Москва, 105005, Россия

От точности расчета упругих элементов в виде гофрированных мембран, получивших широкое распространение в настоящее время в приборостроении, зависят надежность и качество оборудования. В статье предложен расчет гофрированных мембран, выполнение которого является актуальной задачей для современных разработчиков. Для расчета использованы методы продолжения по параметру и смены подпространства управляющих параметров. Алгоритм реализован в авторской программе на языке С. В результате расчета получены упругая характеристика мембраны и деформированная форма ее меридиана. Представлен также алгоритм изолированного решения на упругой характеристике. Поскольку предложенная методика расчета показала свою эффективность, ее можно рекомендовать для проведения анализа широкого круга упругих элементов.

Ключевые слова: упругий элемент, тонкостенная оболочка, большие перемещения, нелинейное деформирование.

Введение. Упругие элементы широко применяются в приборостроении для создания натяга между деталями, аккумулирования механической энергии, в качестве элементов передачи движения, упругих опор, чувствительных элементов измерительных приборов. От точности расчета упругих элементов зависят надежность и качество приборов [1].

Достаточно распространенным конструктивным исполнением упругого элемента является гофрированная мембрана (рис. 1). Свойства гофрированной мембраны во многом зависят от ее профиля — образующей срединной поверхности.

Упругая характеристика гофрированной мембраны (зависимость характерного перемещения от внешней нагрузки) является нелинейной в отличие от других типов манометрических упругих элементов (сильфонов, трубчатых пружин), упругие характеристики которых близки линейным. Поэтому гофрированные мембраны можно использовать для измерения величин, нелинейно связанных с давлением (например, воздушной скорости полета самолета, высоты его подъема, расхода жидкости или газа, проходящего по трубопроводу).

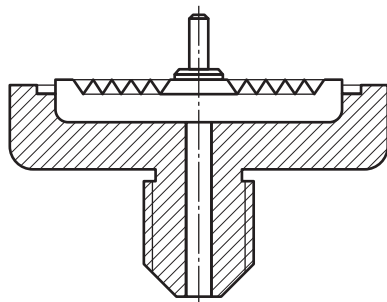


Рис. 1. Конструкция мембраны чувствительного элемента

Еще одна особенность гофрированных мембран — возможность получения значительных перемещений в пределах упругого состояния материала. Однако существенная нелинейность характеристики мембраны приводит к сильному усложнению расчета.

Теория нелинейного деформирования тонкостенных механических конструкций на сегодняшний день широко развита. Нелинейное «поведение» тонкостенных оболочек с эффектом «прохлопывания» описано в работах [2, 3]. Недавние исследования [4–6] описывают численные алгоритмы для анализа нелинейного деформирования.

Расчет гофрированной мембраны. В целях получения упругой характеристики и деформированной формы меридиана мембраны, а также исследования процессов потери устойчивости проведем расчет гофрированной мембраны. В качестве расчетной модели примем тонкостенную осесимметричную оболочку вращения. Этот материал обладает линейно-упругими свойствами.

Рассматриваемая гофрированная мембрана характеризуется синусоидальным профилем. Ее диаметр, толщина и глубина гофрировки иллюстрирует рис. 2. Модуль упругости материала мембраны $E = 0,95 \cdot 10^5$ МПа, коэффициент Пуассона $\mu = 0,33$. Мембрана нагружена равномерным давлением.

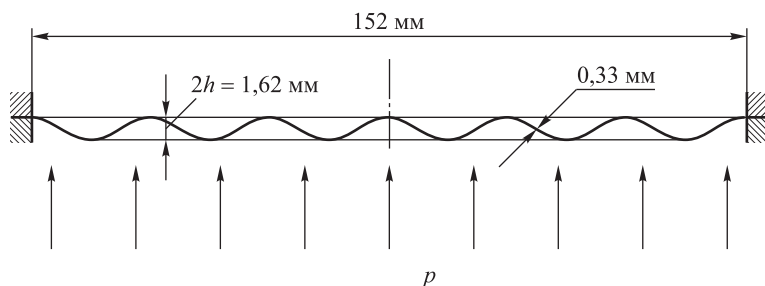


Рис. 2. Геометрические характеристики гофрированной мембраны

Алгоритм расчета математической модели осесимметричной гофрированной мембраны постоянной толщины, обоснованный теорией упругих тонкостенных оболочек Рейсснера, реализован в виде авторской программы на языке С. Для решения нелинейной задачи использованы метод смены подпространства управляющих параметров, разработанный С.С. Гаврюшиным [7, 8], и метод продолжения по параметру, разработанный Н.В. Валишвили [9]. Суть метода смены подпространства управляющих параметров состоит в осуществлении кусочно-гладкого процесса продолжения решения по параметру. На каждом гладком участке численный анализ сводится к однопараметрической задаче.

Задача решается по двухэтапной схеме *предиктор–корректор* (рис. 3). На этапе *предиктор* с помощью экстраполяции осуществля-

ется предсказание начального значения неизвестных на основе предыстории процесса. На этапе *корректор* с помощью модифицированного метода Ньютона — Рафсона уточняется начальное приближение решения.

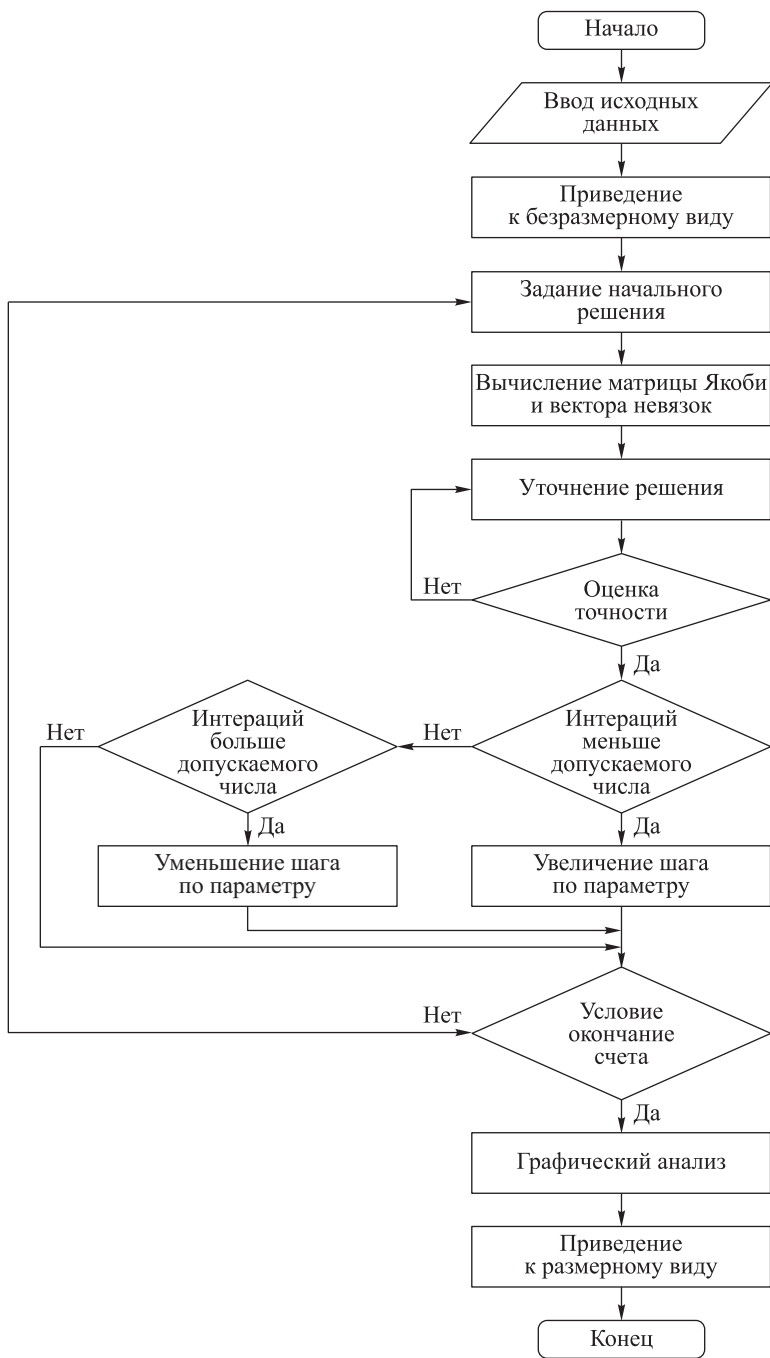


Рис. 3. Блок-схема программы расчета гофрированных мембран

В результате работы программы получены следующие результаты. Упругая характеристика гофрированной мембраны при отношении глубины гофрировки к толщине мембраны $\frac{2h}{\delta} = 5,6$ приведена на рис. 4. По оси абсцисс отложено перемещение центральной точки гофрированной мембраны.

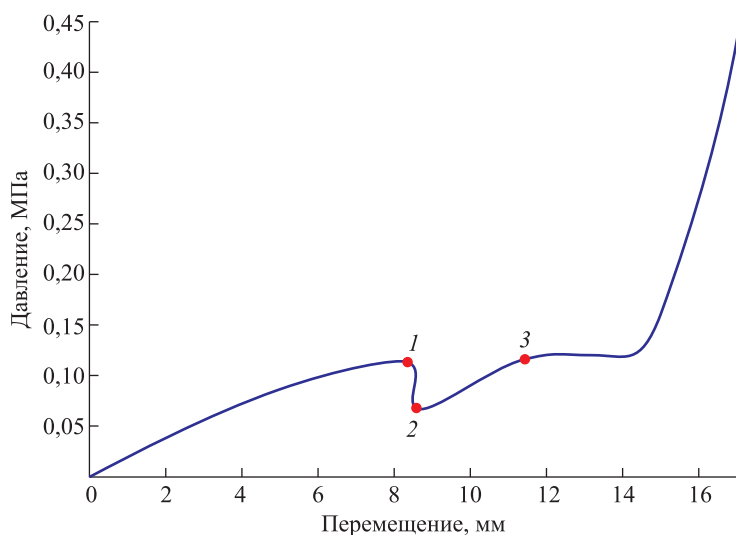


Рис. 4. Упругая характеристика гофрированной мембраны

Деформированные формы меридиана гофрированной оболочки в соответствующих точках упругой характеристики приведены на рис. 5. Представленная здесь упругая характеристика имеет ярко выраженную нелинейность. Следует отметить значительные перемещения в пределах упругой зоны.

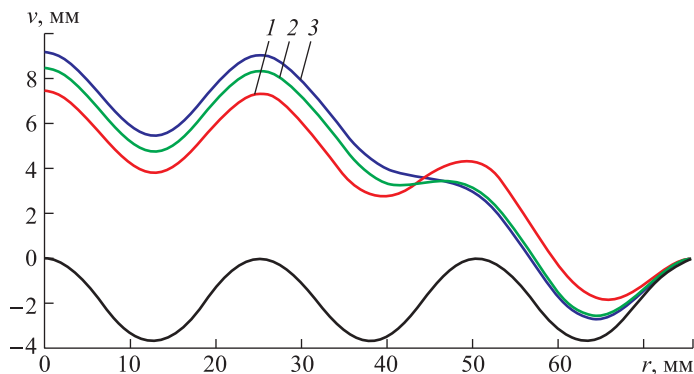


Рис. 5. Изменение формы меридиана гофрированной мембраны

На рис. 6 приведены упругие характеристики для гофрированных мембран с различной глубиной гофрировки. Упругие характеристики представлены в координатах давление — толщина — прогиб. Следует обратить внимание на изменение вида упругой характеристики в зависимости от толщины мембраны.

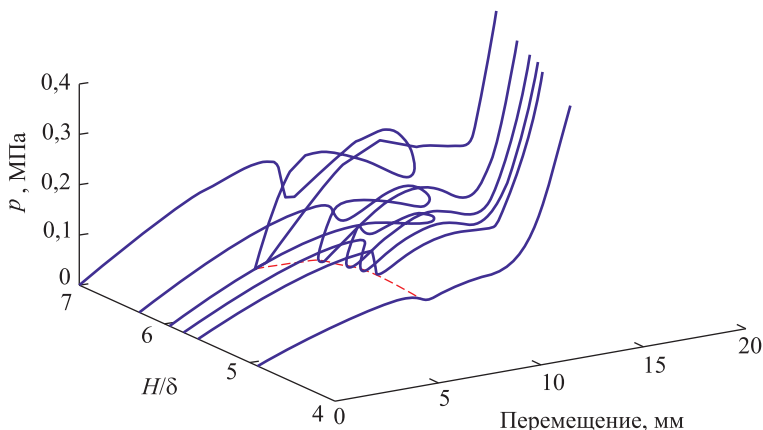


Рис. 6. Упругие характеристики для гофрированных мембран с различной глубиной гофрировки

Анализ полученных результатов. Переход от точки 1 к точке 3 упругой характеристики гофрированной мембраны осуществляется при потере устойчивости внешнего гофра (см. рис. 4, 5). Наличие других неустойчивых участков на упругой характеристике мембраны объясняется постепенным «прохлопыванием» следующих гофров в процессе увеличения давления.

С помощью метода смены подпространства управляющих параметров возможно получение изолированного решения (см. рис. 6). Для этого необходимо сменить параметр продолжения на параметр глубины гофрировки: начать осуществление движения по поверхности равновесных состояний при неизменном перемещении характерной точки (пунктирная линия).

Физический смысл изолированного решения — это «прохлопывание» внешнего гофра, в случае если гофрированная мембрана помещена в парафиновую пробку, не допускающую деформирования остальных гофров [10].

Заключение. В результате исследования явления местной потери устойчивости упругих элементов получена упругая характеристика гофрированной мембраны и установлены деформированные формы меридиана гофрированной оболочки в соответствующих точках этой характеристики. Предложен способ получения изолированного решения с помощью приема смены подпространства управляющих параметров. Разработанный алгоритм позволяет эффективно исследовать поведение мембраны в процессе нелинейного деформирования.

ЛИТЕРАТУРА

- [1] Андреева Л.Е., Пономарев С.Д. *Расчет упругих элементов машин и приборов*. Москва, Машиностроение, 1980, 326 с.
- [2] Григолюк Э.И., Лопаницын Е.А. *Конечные прогибы, устойчивость и критическое поведение тонких пологих оболочек*. Москва, МГТУ «МАМИ», 2004, 162 с.
- [3] Попов Е.П. Явление большого перескока в упругих системах и расчет пружинных контактных устройств. *Инженерный сборник*, 1948, № 5, с. 62–92.
- [4] Bich D.H., Tung H.V. Non-linear axisymmetric response of functionally graded shallow spherical shells under uniform external pressure including temperature effects. *Int. J. Nonlinear Mechanics*, 2011, no. 46 (9), pp. 1195–1204.
- [5] Li Q.S., Liu J., Tang J. Buckling of shallow spherical shells including the effects of transverse shear deformation *Int. J. Mechanical Sciences*, 2003, no. 45 (9), pp. 1519–1529.
- [6] Гаврюшин С.С., Барышникова О.О., Борискин О.Ф. *Численный анализ элементов конструкций машин и приборов*. Москва, Изд-во МГТУ им. Н.Э. Баумана, 2014, 479 с.
- [7] Гаврюшин С.С. Численное моделирование процессов нелинейного деформирования тонких упругих оболочек. *Математическое моделирование и численные методы*, 2014, № 1, с. 115–130.
- [8] Гаврюшин С.С. Анализ и синтез тонкостенных элементов робототехнических устройств с предписанным законом деформирования. *Известия высших учебных заведений. Машиностроение*, 2011, № 12, с. 22–32.
- [9] Валишвили Н.В. *Методы расчета оболочек вращения на ЭЦВМ*. Москва, Машиностроение, 1976, 278 с.
- [10] Феодосьев В.И. О больших прогибах и устойчивости круглой мембраны с мелкой гофрировкой. *ПММ*, 1945, 9, с. 389–412.

Статья поступила в редакцию 02.11.2016

Ссылку на эту статью просим оформлять следующим образом:

Гаврюшин С.С., Подкопаев С.А. Анализ рабочих характеристик гофрированных мембран в зоне нелинейного деформирования. *Инженерный журнал: наука и инновации*, 2016, вып. 11. <http://dx.doi.org/10.18698/2308-6033-2016-11-1558>

Гаврюшин Сергей Сергеевич — д-р техн. наук, профессор, заведующий кафедрой «Компьютерные системы автоматизации производства» МГТУ им. Н.Э. Баумана. e-mail: gss@bmstu.ru

Подкопаев Сергей Анатольевич — канд. техн. наук, доцент кафедры «Компьютерные системы автоматизации производства» МГТУ им. Н.Э. Баумана. e-mail: podkopaeva@bmstu.ru

Corrugated membrane performance analysis in nonlinear deformation process

© S.S. Gavrushin, S.A. Podkopaev

Bauman Moscow State Technical University, 105005 Moscow, Russia

Corrugated membranes are widely used in instrument-making as elastic elements. Devices reliability and quality depend on the accuracy of elastic elements calculation. So, corrugated membranes calculation is the problem of current interest. We used parameter continuation and parameter subspace change methods for corrugated membranes calculation. The algorithm is implemented in C program. The membrane elastic characteristic and deformed shape of its meridian are the results of the calculation. The isolated elastic characteristic curve calculation algorithm is shown as well. Thus, the proposed calculation technique appears to be effective and can be recommended for the analysis of a wide range of elastic elements.

Keywords: elastic element, thin-walled shell, large changes, nonlinear deformation.

REFERENCES

- [1] Andreeva L.E., Ponomarev S.D. *Raschet uprugikh elementov mashin i priborov* [Calculation of elastic elements of machines and devices]. Moscow, Mashinostroenie Publ., 1980, 326 p.
- [2] Grigolyuk E.I., Lopanitsyn E.A. *Konechnye progiby, ustoichivost i zakriticheskoe povedenie tonkikh pologikh obolochek* [Thin-walled shallow shells finite deflections, stability and post-buckling behaviour]. Moscow, MSTU “MAMI” Publ., 2004, 162 p.
- [3] Popov E.P. *Inzhenernyi sbornik — Engineering collection*, 1948, no. 5, pp. 62–92.
- [4] Bich D.H., Tung H.V. Non-linear axisymmetric response of functionally graded shallow spherical shells under uniform external pressure including temperature effects. *Int. J. Nonlinear Mechanics*, 2011, no. 46(9), pp. 1195–1204.
- [5] Li Q.S., Liu J., Tang J., Buckling of shallow spherical shells including the effects of transverse shear deformation. *Int. J. Mechanical Sciences*, 2003, no. 45 (9), pp. 1519–1529.
- [6] Gavrushin S.S., Baryshnikova O.O., Boriskin O.F. *Chislennyy analiz elementov konstruktivnykh mashin i priborov* [Devices and machines elements numerical analysis]. Moscow, BMSTU Publ., 2014, 479 p.
- [7] Gavrushin S.S. *Matematicheskoe modelirovanie i chislennyye metody — Mathematical Modeling and Computational Methods*, 2014, no. 1, pp. 115–130.
- [8] Gavrushin S.S. *Izvestiya vysshikh uchebnykh zavedeniy. Mashinostroenie — Proceedings of Higher Educational Institutions. Machine Building*, 2011, no. 12, pp. 22–32.
- [9] Valishvili N.V. *Metody rascheta obolochek vrashcheniya na ETsVM* [Methods for calculating the shells of revolution on a computer]. Moscow, Mashinostroenie Publ., 1976, 278 p.
- [10] Feodosiev V.I. *Prikladnaya matematika i mekhanika — Journal of Applied Mathematics and Mechanics*, 1945, no. 9, pp. 389–412.

Gavrushin S.S., Dr. Sci. (Eng.), Professor, Head of the Department of Computer Systems of Manufacturing Automation, Bauman Moscow State Technical University.
e-mail: gss@bmstu.ru

Podkopaev S.A., Cand. Sci. (Eng.), Assoc. Professor of the Department of Computer Systems of Manufacturing Automation, Bauman Moscow State Technical University.
e-mail: podkopaevsa@bmstu.ru