

Проблемы энергообеспечения РС МКС и пути их решения

© Е.А. Голованов

ОАО РКК «Энергия», г. Королёв, Московская обл., 141070, Россия

Проанализированы текущие проблемы энергообеспечения после 15 лет эксплуатации служебного модуля российского сегмента Международной космической станции (МКС). Рассмотрены вопросы неэффективного использования солнечных батарей российского сегмента, ограничения электроэнергии, принимаемой от американского сегмента, и перегрева аккумуляторных батарей в результате большой нагрузки. Предложены возможные пути решения данных проблем. Особое внимание уделено изменениям в конструкции МКС для оптимизации обдува аккумуляторных батарей.

Ключевые слова: космическая радиация, заряженные частицы, высокая энергия, метеоритная опасность, магнитная защита, электростатическая защита.

Введение. Согласно первоначальному проекту, на российском сегменте (РС) Международной космической станции (МКС) был предусмотрен специальный энергообеспечивающий модуль — научно-энергетическая платформа. Однако впоследствии его строительство было прекращено, и недостающую электроэнергию для РС МКС стали поставлять солнечные батареи (СБ) американского сегмента (АС) МКС [1].

Последующее развитие РС предусматривает добавление в его состав многофункционального лабораторного модуля (МЛМ), а затем — узлового модуля (УМ) и научно-энергетического модуля (НЭМ). Одной из основных задач НЭМ будет обеспечение электроэнергией всего РС МКС и в перспективе — отдельной Российской орбитальной станции.

РС МКС в настоящее время имеет два источника электроэнергии [2]: первичный — СБ и вторичный — система энергоснабжения (СЭС) АС. Электроэнергия на РС от СЭС АС передается через специальные приборы — стабилизаторы напряжения и тока (СНТ).

Если суммарной электрической мощности, генерируемой СБ и принимаемой от АС, недостаточно для обеспечения всех бортовых потребителей, в работу включаются аккумуляторные батареи (АБ).

Основные проблемы энергообеспечения РС МКС:

- неэффективное использование СБ вследствие неоптимальной дежурной ориентации МКС и других факторов;

- ограничения по количеству электроэнергии, принимаемой от АС;
- ограничения по условиям эксплуатации АБ служебного модуля (СМ).

Рассмотрим каждую из них подробнее.

Неэффективное использование СБ. Основным источником электроэнергии в полете являются СБ, преобразующие энергию солнечного излучения в электрическую. Количество электроэнергии, которое они производят и передают на сборные шины, изменяется в зависимости от следующих факторов:

- светотеневой обстановки и точности ориентации активных поверхностей СБ на Солнце;
- особенностей конструкции МКС и «затенения» ее элементами активных поверхностей СБ;
- естественной деградации СБ и, как следствие, понижения их энергетической эффективности.

Светотеневая обстановка на орбите определяется в первую очередь углом β между плоскостью орбиты МКС и направлением на Солнце. Учитывая взаимное движение Солнца, Земли и МКС вокруг Земли в течение года, можно выделить следующие особенности:

- изменение угла β происходит приблизительно по синусоиде с периодичностью порядка 50...60 сут. в интервале примерно $-75...+75^\circ$;
- Солнце максимально отходит от плоскости орбиты в дни солнцестояний, в остальные времена года отклонения угла β меньше;
- при угле $\beta > 70^\circ$ МКС не попадает в тень Земли (значение β немного колеблется в зависимости от высоты орбиты).

Изменение угла β в период с 01.11.2014 г. по 01.11.2015 г. представлено на рис. 1.

Дежурная ориентация МКС в полете представлена на рис. 2. Ось $X_{СМ}$ направлена против направления МКС полета, ось $Y_{СМ}$ — по ее радиусу-вектору, т. е. оси $X_{СМ}$ и $Y_{СМ}$ лежат в плоскости орбиты МКС.

Выбор такой ориентации обусловлен множеством факторов, в частности:

- ориентация поддерживается гиродинами, установленными на АС, что позволяет экономить запасы топлива на борту МКС и использовать их только для коррекции орбиты и разворотов для стыков (расстыковок);
- «нижние» иллюминаторы МКС постоянно направлены на Землю, что позволяет проводить эксперименты по наблюдению за ней.

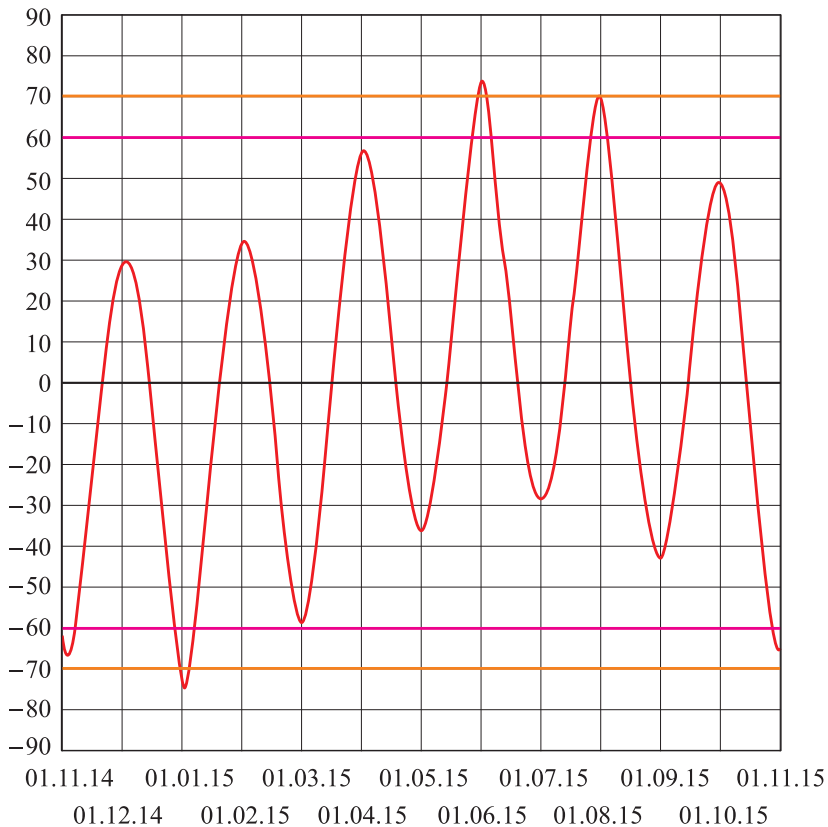


Рис. 1. Изменение угла β в период с 01.11.2014 г. по 01.11.2015 г.

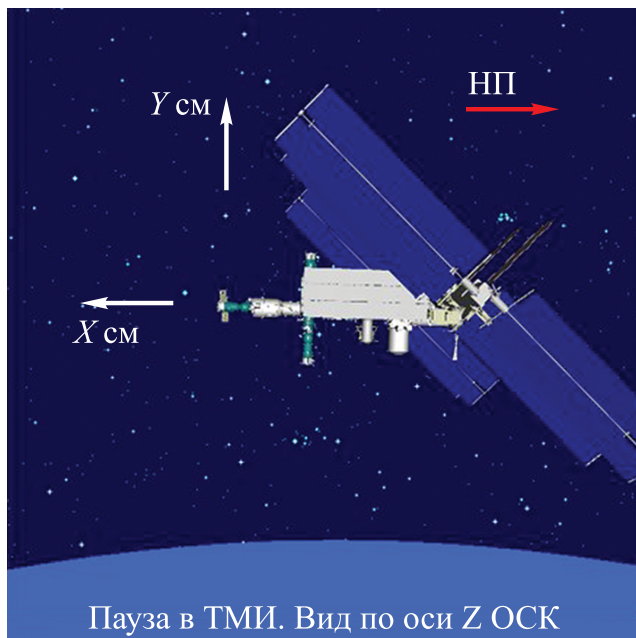


Рис. 2. Вид МКС в полете (НП — направление полета)

При дежурной ориентации наибольшее влияние на приходы электроэнергии от СБ СМ оказывает именно угол β . Зависимость силы тока, вырабатываемого СБ, от угла β :

$$I = I_{\text{эф}} K_{\text{с.б}} K_T \cos \beta, [A], \quad (1)$$

где $I_{\text{эф}}$ — значение эффективного тока, вырабатываемого СБ в точке максимальной мощности (при полной освещенности и вертикальном падении солнечных лучей); $K_{\text{с.б}} = \text{const}$ — коэффициент, учитывающий логику работы системы ориентации СБ и характеризующий точность их ориентации на Солнце; K_T — коэффициент, учитывающий «затенения» панелей СБ элементами конструкции МКС.

Приход электроэнергии от СБ за виток:

$$P = \int_0^T I(t) dt, [A \cdot \text{ч}], \quad (2)$$

где T — период обращения МКС по орбите (~ 90 мин).

Очевидно, что СБ СМ должны производить максимальное количество энергии при $\beta \approx 0$ и минимальное — при $|\beta| > 60^\circ$. Это подтверждается практическими результатами. На рис. 3 представлено изменение средневитковых приходов электроэнергии за сутки от СБ СМ в зависимости от угла β схемы электропитания СМ.

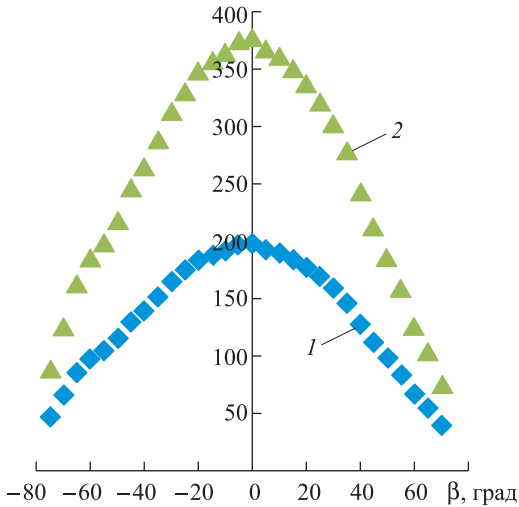


Рис. 3. Зависимость средневитковых приходов электроэнергии СБ СМ от угла β (по результатам летной эксплуатации за вторую половину 2015 г.):

1 — средний приход за виток, $A \cdot \text{ч}$; 2 — средняя мощность СБ, $\text{kВт} \cdot 100$

Видно, что при больших углах β , особенно в условиях солнечной орбиты, СБ СМ вырабатывают в 4–5 раз меньше электроэнергии, чем при $\beta \approx 0$.

Отметим, что при $\beta > 60^\circ$ СБ производят меньше электроэнергии, чем при $\beta < -60^\circ$. Это обусловлено асимметричностью МКС и, как следствие, разным характером «затенений» СБ.

Кроме того, модуль функционально-грузового блока (ФГБ) также имеет СБ, но они находятся в сложенном состоянии, поскольку в раскрытом состоянии они бы соударялись с радиаторами АС (рис. 4).

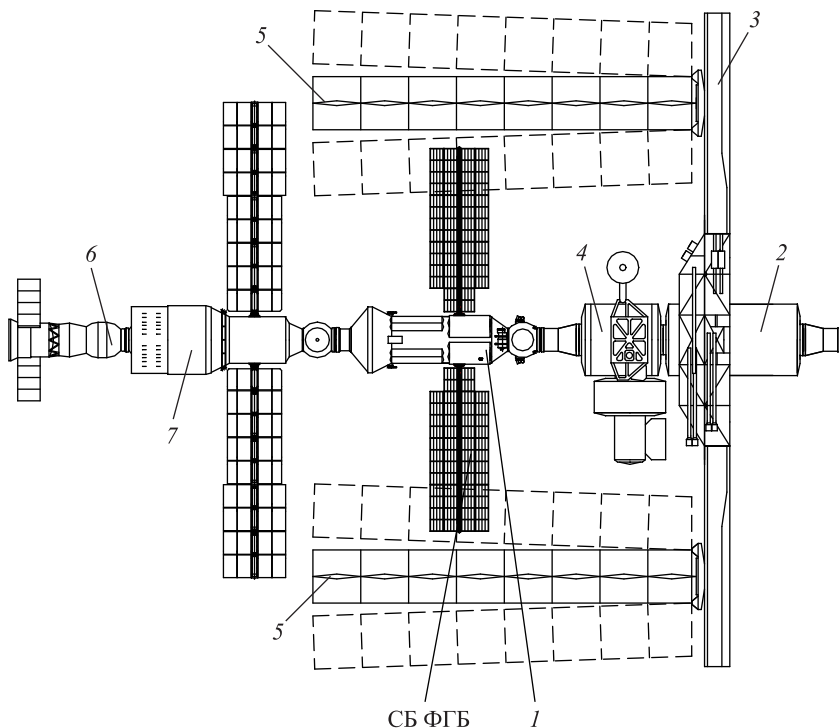


Рис. 4. Взаимное расположение блоков МКС:

1 — функционально-грузовой блок ФГБ «Заря»; 2 — лабораторный модуль; 3 — ферменная балка; 4 — модуль NODE1; 5 — тепловой радиатор АС; 6 — ТГК «Прогресс-М»; 7 — СМ

Ограничения по количеству электроэнергии, принимаемой от АС. Электроэнергия от АС на РС передается через четыре специальных прибора — СНТ, которые обеспечивают прием электроэнергии при постоянном токе и напряжении 105...180 В от системы электропитания АС МКС, преобразование в напряжение постоянного тока 28,5...0,5 В и передачу на шины СЭП СМ, а также гальваническую развязку входных и выходных цепей и выдачу телеметрической информации. Число одновременно включенных СНТ определяется мощностью, необходимой для обеспечения электропитания бортовых

потребителей СМ [3]. Вольт-амперная характеристика (ВАХ) СНТ представлена на рис. 5.

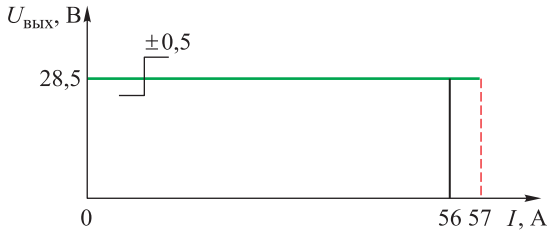


Рис. 5. ВАХ СНТ

Согласно Правилам полета, число одновременно работающих СНТ определяется углом β и числом транспортных грузовых и пилотируемых кораблей (ТГК, ТПК), пристыкованных к модулям СМ, СО1 и МИМ2.

В дежурном режиме на СМ обычно подключены два или три СНТ. Но на определенных участках полета энергоприход от СБ АС может быть ограничен. В этом случае ограничивается также и число подключенных СНТ на СМ, вплоть до одного. К таким ситуациям относятся:

- стыковки (расстыковки) ТГК, ТПК и других транспортных кораблей;
- коррекции орбиты;
- операции поддержания или изменения ориентации МКС средствами двигательных установок (ДУ);
- нештатная работа поворотных шарниров BGA и SARG СБ АС;
- любые другие ситуации, вызывающие изменение ориентации МКС или включение ДУ.

Ограничения по условиям эксплуатации АБ СМ. Согласно конструкторской документации, АБ СМ (блоки 800 А) во время штатной эксплуатации не должны нагреваться до $40\text{ }^{\circ}\text{C}$. В последнее время на СМ актуальной является проблема поддержания температурного режима АБ в допустимом диапазоне. Суточный температурный максимум блоков 800 А периодически доходит до $38\dots39\text{ }^{\circ}\text{C}$ при рекомендуемом уровне не более $37\text{ }^{\circ}\text{C}$. Это негативно влияет на состояние АБ и снижает срок их службы [3].

Причины, приводящие к повышенным температурам блоков 800 А:

- с начала эксплуатации ток нагрузки на СМ постоянно увеличивается, так как устанавливается новое оборудование. Число АБ в СЭП СМ остается прежним, соответственно, нагрузка на АБ также возрастает. Кроме того, от АС могут вводиться ограничения по числу

используемых СНТ. Это приводит к повышению нагрузок на АБ и их нагреву;

• неоптимальна схема воздушного охлаждения АБ вследствие наличия в местах установки АБ зашивки из алюминиевого листа. Воздушный поток, выходящий вверх из блоков 800 А (АБ № 1 и АБ № 2), проходя мимо горячих приборов ПТАБ-1М, упирается в эту зашивку.

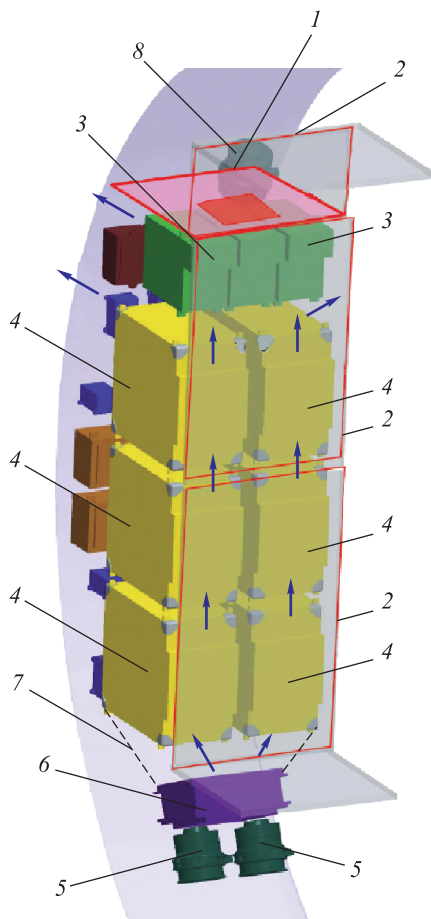


Рис. 6. Схема обдува АБ СМ:

1 — зашивка между панелями; 2 — панель; 3 — блоки ПТАБ-1М; 4 — блоки 800 А; 5 — вентиляторы; 6 — теплообменник; 7 — мягкий воздуховод; 8 — район установки дополнительного вентилятора

Для улучшения температурных условий эксплуатации АБ в 2016 г. планируется установка дополнительного вентилятора обдува АБ в запанельном пространстве. Вариант установки приведен на рис. 6.

Заключение. После 15 лет летной эксплуатации выявлен ряд проблем в энергообеспечении РС МКС. Для улучшения условий экс-

плуатации СЭП СМ и повышения эффективности ее работы приняты следующие меры:

- при повышенной температуре АБ временно отключают некоторые бортовые потребители для снижения тока нагрузки;
- по согласованию с АС временно подключают дополнительный прибор СНТ;
- планируются работы по улучшению воздушного охлаждения АБ.

Принятые меры обеспечивают положительный энергобаланс на СМ и предотвращают критический перегрев АБ в условиях ограниченных приходов электроэнергии от СБ.

В перспективе предполагается дооснащение РС новыми модулями: МЛМ, УМ и НЭМ. Основная задача НЭМ — снабжение электроэнергией всех модулей РС. Однако до старта НЭМ и интеграции его в состав РС электропитание модулей МЛМ и УМ осуществляется от АС при подключении новых приборов СНТ. При отсутствии НЭМ это приведет к увеличению нагрузки на АС и повысит уязвимость МКС в нештатных ситуациях, связанных с потерей электропитания.

ЛИТЕРАТУРА

- [1] Бидеев А.Г., Семин А.Ю., Кузнецов А.В., Ахмедов М.Р. Проектирование системы энергоснабжения научно-энергетического модуля для российского сегмента Международной космической станции. *Космическая техника и технологии*, 2015, № 2 (9), с. 64–74.
- [2] Голованов Е.А. Комплекс математического моделирования энергоснабжения МЛМ РС МКС. *Сб. ст. III науч.-техн. конф. молодых ученых и специалистов Центра управления полетами*. Королев, ЦНИИМаш, 2013, с. 194–201.
- [3] Гушин В.Н. *Основы устройства космических аппаратов*. Москва, Машиностроение, 2003, 272 с.

Статья поступила в редакцию 06.06.2016

Ссылку на эту статью просим оформлять следующим образом:

Голованов Е.А. Проблемы энергообеспечения РС МКС и пути их решения. *Инженерный журнал: наука и инновации*, 2016, вып. 6.
<http://dx.doi.org/10.18698/2308-6033-2016-06-1502>

Статья подготовлена по материалам доклада, представленного на XL Академических чтениях по космонавтике, посвященных памяти академика С.П. Королёва и других выдающихся отечественных ученых — пионеров освоения космического пространства, Москва, МГТУ им. Н.Э. Баумана, 26–29 января 2016 г.

Голованов Евгений Андреевич родился в 1988 г., окончил МГТУ им. Н.Э. Баумана в 2012 г. Инженер-испытатель 1 категории, аспирант, ОАО РКК «Энергия». К публикации представлена первая научная работа автора.

e-mail: shrykull@rambler.ru

Power supply problems of the ISS Russian segment and their solutions

© E.A. Golovanov

S.P. Korolev Rocket and Space Public Corporation Energia, Korolev, Moscow region,
141070, Russia

The study tested current energy supply problems of the Service module of the International Space Station (ISS) Russian segment, revealed after 15 years of its operation. We examine such issues as the inefficient use of the solar batteries of the Russian segment, restrictions in power supply, received from the American segment, and the batteries overheating due to the excessive load on them. In this research we propose possible ways of solving these problems. Particular attention is paid to the changes made in the ISS structure to improve the battery air blow-off.

Keywords: energy supply, ISS, problems, load, air blow-off, solution.

REFERENCES

- [1] Bideev A.G., Semin A.Iu., Kuznetsov A.V., Akhmedov M.R. *Kosmicheskaya tekhnika i tekhnologii* — *Space Engineering and Technology*, 2015, no. 2 (9), pp. 64–74.
- [2] Golovanov E.A. Kompleks matematicheskogo modelirovaniya energosnabzheniya MLM RS MKS [Mathematical modeling complex of MLM RS ISS energy supply]. *Sbornik statey III nauchn.-tekhn. konf. molodykh uchennykh i spetsialistov Tsentra upravleniya poletami* [Coll. art. of the III scientific and engineering. conf. of young scientists and specialists of the Mission Control Centre]. Korolev, TsNIIMash, 2013, pp. 194–201.
- [3] Gushchin V.N. *Osnovy ustroystva kosmicheskikh apparatov* [Fundamentals of spacecraft facilities]. Moscow, Mashinostroenie Publ., 2003, 272 p.

Golovanov E.A. (b. 1988) graduated from Bauman Moscow State Technical University in 2012. 1st category test engineer, post-graduate of S.P. Korolev Rocket and Space Public Corporation Energia. The author's first scientific paper is submitted for publication. e-mail: shrykull@rambler.ru