

## Защита людей и космических аппаратов в космосе

© А.Г. Ребеко

ООО «Акмеон», Москва, 117588, Россия

*Пилотируемая космонавтика в далеком космосе невозможна без надежной защиты от солнечной и галактической радиации. Рассмотрены виды радиации в межпланетном пространстве. Сделан вывод об актуальности защиты от заряженных частиц высокой энергии, описаны способы защиты от них. Предложен оптимальный, самый «легкий вариант» защиты — электростатический экран, который также способен защитить космический аппарат от мелких метеоритных частиц.*

**Ключевые слова:** космическая радиация, заряженные частицы, высокая энергия, метеоритная опасность, магнитная защита, электростатическая защита.

**Факторы опасности межпланетных перелетов.** Можно выделить три главных фактора, представляющие опасность для жизни и здоровья космонавтов при межпланетных перелетах. Прежде всего это *метеоритная опасность*. Если от столкновения с крупным метеоритом можно уклониться, распылить его с помощью гипотетической пушки, то избежать столкновения с множеством микрометеоритов очень трудно. Для этой цели разрабатывают специальные противометеоритные экраны на основе пеноалюминия [1] или высокоэнергетичных (взрывчатых) сеток, выполненных из композита алюминия и тефлона [2]. Часто упоминается модифицированная модель Уиппла для метеорной среды околоземного пространства [3]:

$$\lg N = -(10,7 \pm 0,5) - (0,57 \pm 0,05)\lg m_0,$$

где  $N$  — плотность потока метеорных частиц, число частиц/( $\text{м}^2 \cdot \text{с}$ );  
 $m_0$  — масса частицы, г.

В этой модели средняя плотность метеорных частиц принята равной  $0,44 \text{ г/см}^3$ , а их скорость —  $30 \text{ км/с}$ .

Хотя частота попадания наиболее многочисленных микрометеоритов массой  $m_0 = 10^{-13} \dots 10^{-7} \text{ г}$  относительно невелика,  $N = 10^{-4} \dots 10^{-6} \text{ частиц/(\text{м}^2 \cdot \text{с})}$ , а глубина проникновения в алюминиевую обшивку составляет менее  $0,1 \text{ мм}$ , случайное попадание небольшого метеорита массой более  $1 \text{ г}$  может представлять фатальную опасность для всей межпланетной экспедиции.

Другая опасность — это *невесомость*. Как только человек попадает в космос, его организм начинает перестраиваться. Сначала из-за перегрузок при преодолении земной гравитации происходит наруше-

ние вестибулярного аппарата, что может привести к возникновению определенных иллюзий, вследствие которых космонавт совершает ошибки в оценке расстояний между предметами, а также в управлении кораблем. Происходит это потому, что механизм кровообращения нарушается, кровь приливает к голове и для адаптации требуется некоторое время. Однако подобные последствия невесомости проходят достаточно быстро. В условиях нулевой гравитации перестраивается и гормональная система, например изменяется концентрация выработки гормонов, связанных с водно-солевым обменом, так как сердце переполняется кровью и не в состоянии сразу переработать большое ее количество. В организме начинают выделяться гормоны, способствующие удалению из него этой, как бы лишней, крови, и он через почки начинает терять воду, что ведет к частичному обезвоживанию организма.

Для того чтобы справиться с этими негативными последствиями, космонавтам необходимо выпивать не менее 3 л жидкости в день. Тем не менее целый ряд «эффектов невесомости» не снимается, что крайне настораживает врачей. Вследствие потери минералов, в частности кальция и калия, происходит разрушение костной ткани и развивается мышечная атрофия [4]. По-видимому, с этим можно справиться с помощью искусственной гравитации, которая создается вращением жилого отсека корабля. Именно такой способ предложен в проекте Nautilus X [5]. Вредное влияние сил Кориолиса предполагается минимизировать пониженной скоростью вращения, которая создает гравитацию  $(0,11 \dots 0,69)g$ .

Однако самая большая опасность исходит от *космической радиации*, защититься от которой достаточно трудно.

**Космическая радиация.** Для понимания проблемы полезно разобраться в составе космической радиации. Нейтронов в ней практически нет. Главный источник вторичных нейтронов — наведенная радиация от взаимодействия протонов и ядер, обладающих высокой энергией, с материалом вещества.

Рентген- и гамма-радиации очень мало. Их главный источник — Солнце (и незначительно галактическое излучение). Рентгеновский поток от спокойного Солнца равен  $10^{-4} \dots 10^{-5}$  эрг/(см<sup>2</sup> · с) и лишь во время мощных вспышек достигает значения 1 эрг/(см<sup>2</sup> · с) [6]. Он может появляться также при взаимодействии обладающих высокой энергией протонов и ядер с материалом вещества. Если принять, что человеческое тело имеет площадь 1 м<sup>2</sup> и массу 60 кг, то при спокойном Солнце мощность поглощаемой энергии рентгена равна  $10^{-7}$  Дж/с, что эквивалентно  $1,7 \cdot 10^{-7}$  бэр/с. Во время вспышек мощность дозы может достигать  $1,7 \cdot 10^{-2}$  бэр/с. Количество вспышек бывает от одной за несколько месяцев до 10...20 за сутки, продолжительность может составлять несколько минут [7].

Максимально зарегистрированная энергия гамма-квантов солнечных вспышек составила 300 МэВ, а мощность дозы радиации — около  $2 \cdot 10^{-6}$  Дж/с, что эквивалентно  $3,4 \cdot 10^{-6}$  бэр/с [8]. Очевидно, что главную проблему может представлять только мягкий рентген, интенсивность которого максимальна в длинноволновой области (закон излучения абсолютно черного тела Стефана — Больцмана). От него легко защититься. Для поглощения жесткого рентгена энергией 20 кэВ с 10-кратным ослаблением достаточно защиты материала обшивки космического аппарата: сталь — 0,02 мм; алюминий — 0,12 мм. Для поглощения гамма-излучения с минимальной энергией 250 кэВ с 10-кратным ослаблением достаточно защиты: сталь — 23 мм; алюминий — 75 мм; вода — 350 мм; свинец — 3 мм.

Установлено, что наибольший вклад в суммарную дозу радиации при солнечных вспышках вносят протоны с энергией 20...500 МэВ. Частицы с меньшей энергией эффективно поглощаются обшивкой космического аппарата. Относительно небольшие солнечные вспышки дают максимальную плотность потока протонов с энергией 100 МэВ не более  $10^2 \dots 10^3$  частиц/(см<sup>2</sup> · с), что сравнимо с плотностью потока протонов во внутреннем радиационном поясе Земли. Максимальная плотность потока протонов с энергией более 100 МэВ от наиболее мощной вспышки 23 февраля 1956 г. составила  $5 \cdot 10^3$  частиц/(см<sup>2</sup> · с) (около 0,05 бэр/с). Значения максимальной плотности потоков протонов во время мощных вспышек возрастают по мере уменьшения энергии. Так, 4 августа 1972 г. плотность потока протонов с энергией 50 МэВ превышала  $5 \cdot 10^5$  частиц/(см<sup>2</sup> · с) (около 0,04 бэр/с). Мощные вспышки происходят не чаще одной в несколько лет, так что космические полеты малой длительности относительно безопасны [9]. Электронная доля всегда больше, чем протонная, в 10–100 раз, а энергия электронов в 100 раз меньше. Защититься от протонов солнечных вспышек можно за обычной алюминиевой броней толщиной 4 см в специальном отсеке (табл. 1). Эффективный пробег электронов в разных веществах в зависимости энергии приведен в табл. 2.

Таблица 1

**Эффективный пробег протонов в алюминии в зависимости от их энергии**

Энергия протонов, МэВ	Пробег протонов, см	Энергия протонов, МэВ	Пробег протонов, см
1	$1,3 \cdot 10^{-3}$	20	0,27
3	$7,8 \cdot 10^{-3}$	<b>40</b>	<b>0,7</b>
5	$1,8 \cdot 10^{-2}$	<b>100</b>	<b>3,6</b>
10	$6,2 \cdot 10^{-2}$	1000	148

### Эффективный пробег электронов в различных веществах в зависимости от энергии электронов

Энергия электронов, МэВ	Пробег электронов, см			
	Воздух	Вода	Алюминий	Свинец
0,05	4,1	$4,7 \cdot 10^{-3}$	$2 \cdot 10^{-3}$	$5 \cdot 10^{-4}$
0,5	160	0,19	0,056	0,02
5	$2 \cdot 10^3$	2,6	0,95	0,30
50	$1,7 \cdot 10^4$	19	4,3	1,25
500	$6,3 \cdot 10^4$	78	8,6	2,50

В отличие от солнечных космических лучей, галактические лучи (ГЛ), состоящие из протонов и заряженных ядер более тяжелых элементов, имеют поток частиц на пять-шесть порядков меньше (табл. 3), при этом энергия ГЛ составляет более 1 ГэВ (рис. 1).

Таблица 3

### Состав и некоторые характеристики космических лучей с энергиями менее 2,5 ГэВ/нуклон

Группа	Частицы, входящие в группу	Заряд ядра	Средняя атомная масса, а. е. м.	Интенсивность потока, $\frac{\text{число частиц}}{\text{м}^2 \cdot \text{с} \cdot \text{ср}}$	Число частиц	
					на 10 тыс. протонов	в среднем в звездах Галактики
<i>p</i>	Протоны	1	1	<b>1300</b>	<b>10 000</b>	10 000
<i><math>\alpha</math>-частица</i>	Ядра гелия	2	4	94	720	1600
L	Легкие ядра	3–5	10	2,0	15	$10^{-4}$
M	Средние ядра	6–9	14	6,7	52	14
H	Тяжелые ядра	$\geq 10$	31	2,0	15	6
VH	Очень тяжелые ядра	$\geq 20$	51	0,5	4	0,06
SH	Самые тяжелые ядра	$\geq 30$	100	$\sim 10^{-4}$	$\sim 10^{-3}$	$7 \cdot 10^{-5}$
<i>e</i>	Электроны	1	1/1836	<b>13</b>	<b>100</b>	10 000

Галактическое излучение изотропно, оно действует постоянно, «убивая медленно, но верно». Именно галактическое излучение представляет главную опасность при длительных межпланетных перелетах, так как защититься от него намного сложнее. Доля потока электронов в ГЛ около 1 %, поскольку они легко теряют энергию в межпланетной плазме. В ходе полета к Марсу космонавты будут получать дозу не менее 80 бэр в год, и от рака погибнут каждый десятый отправившийся в космос мужчина и каждая шестая женщина. Кроме того, тяжелые ядра могут стать причиной катаракты глаза и повреждений мозга [10].

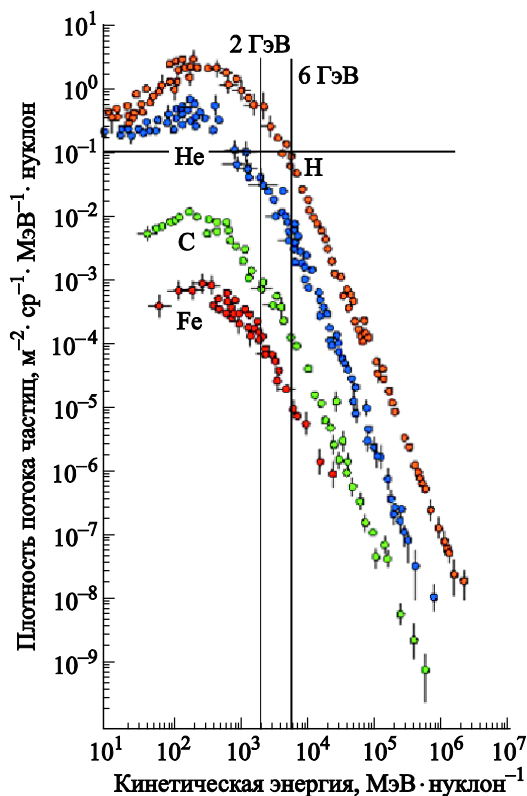


Рис. 1. Дифференциальный энергетический спектр ГЛ

**Защита от радиации.** В августе 2004 г. NASA устроило двухдневную встречу в Мичиганском университете в Анн-Арборе для оценки состояния дел. Вывод оказался неутешительным: пока не ясно, как решить проблему космических лучей [10]. Очевидно, что планы пилотируемой экспедиции на Марс бессмысленны без решения этой проблемы.

Рассмотрим разные виды защиты от заряженных частиц радиации, при этом будем ориентироваться на интересующий нас защищаемый объем около 220 м<sup>3</sup>, близкий к объему жилого модуля эксперимента Марс-500.

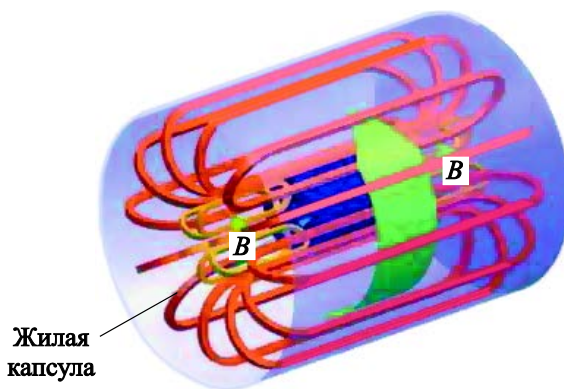
*Пассивная защита.* Защитить от протонов ГЛ с энергией 2 ГэВ может экран — слой воды толщиной 5 м [10]. В этом случае радиус внутренней сферы (жилой капсулы) составит 3,7 м, а внешней — 8,7 м. Масса водной оболочки составит 2 420 т. Для алюминия масса получается еще больше. Такая масса в принципе неподъемна для современных ракетносителей. Однако в будущем при организации больших экспедиций массой много тысяч тонн такой способ защиты может быть приемлем.

*Защита магнитным полем.* Существует множество предлагаемых систем, в которых магнитное поле способно отклонять заряженные частицы [11]. Это связано с появлением силы Лоренца, в случае когда протоны и электроны, заряженные ядра элементов движутся в магнитном поле. В однородном поле траектория заряженной частицы представляет собой окружность, ларморовский радиус  $r$  которой определяется выражением

$$r = \frac{mV}{eB},$$

где  $m$  — масса заряженной частицы;  $V$  — скорость частицы, перпендикулярная линии магнитного поля;  $e$  — заряд частицы;  $B$  — магнитная индукция.

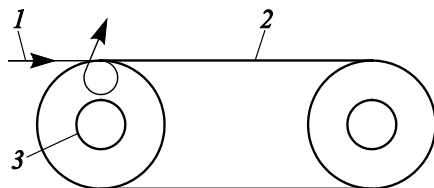
Из всех вариантов наиболее разумной представляется идея магнитного экрана с магнитным полем, локализованным между стенками своеобразной бутылки, которая представляет собой тороидальный соленоид (рис. 2) [12].



**Рис. 2.** Тороидальный соленоид с защитным магнитным полем ( $B = 5$  Тл) от J. Hoffman et al., NASA/NIAC 2005

Магнитный экран должен защищать обитаемые модули цилиндрической конфигурации. Общая масса защиты 400...1 600 т, индукция поля 5 Тл, защищаемый объем 200 м<sup>3</sup>, диаметр соленоида 10 м, длина 10 м. Устройство пропускает радиацию вдоль оси тороида, что в принципе может быть скомпенсировано «пассивными заглушками».

Магнитные силовые линии по своей природе замкнуты, поэтому логичнее предложить соленоид (рис. 3) [13], который может экранировать тороидальный жилой модуль, как в проекте Nautilus X [5]. В этой геометрической форме можно реализовать одновременно искусственную гравитацию и радиационную защиту. Вот почему эта конфигурация заслуживает особого внимания.

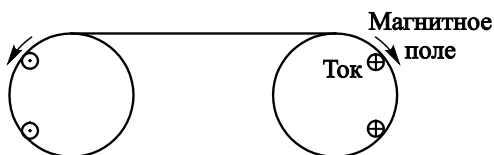


**Рис. 3.** Коаксиальный тороид — магнитный экран в разрезе:  
 1 — траектория отражаемой частицы; 2 — внешняя оболочка; 3 — внутренняя оболочка с обитаемым отсеком

Идеальной, полностью замкнутой формой для магнитного поля является коаксиальный тороид. Ток течет по сверхпроводящей поверхности, выполненной из сверхпроводника  $Nb_3Sn$ . Его типичные рабочие характеристики: плотность критического тока  $j_{кр} = 1000 \text{ А/мм}^2$  в поле  $B = 10 \text{ Тл}$  при  $T = 4,2 \text{ К}$ . Ток может протекать как вдоль коаксиальной линии, так и поперек.

С точки зрения массорасхода сверхпроводящего материала для создания поля нужной индукции обе схемы эквивалентны, однако магнитное поле ведет себя по-разному.

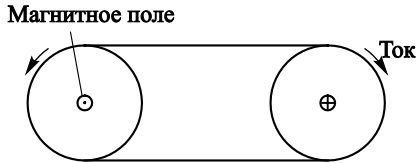
В первом случае поле внутри тороида полностью самокомпенсируется (рис. 4).



**Рис. 4.** Тороидальный полый кабель  
 (ток течет по кольцу тороида)

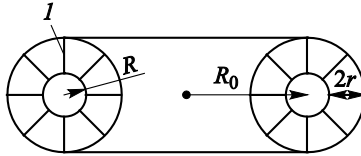
Однако остается внешнее поле, которое грозит разорвать тороид под влиянием гигантских сил. Кроме того, внутрь тороида будет проникать очень сильное ( $B = 0,1 \dots 1,0 \text{ Тл}$ ) нескомпенсированное поле от тока кольца (так как это не линейный коаксиальный кабель). В связи с этим и внешнее поле приходится компенсировать по схеме «тороидального полого кабеля» (см. рис. 3).

Во втором случае магнитное поле концентрируется исключительно внутри «тороидального соленоида» (рис. 5), что неприемлемо для экипажа. Для компенсации этого поля также приходится вводить второй, внешний «тороидальный соленоид» (см. рис. 3). В любом случае результат одинаков: в зазоре между поверхностями тороидального соленоида создается поле, достаточное для отклонения протонов.



**Рис. 5.** Индуктивный соленоид (ток течет по образующей окружности тороида)

Рассмотрим результат расчета характеристик магнитного экрана — коаксиального тороида (рис. 6).



**Рис. 6.** Коаксиальный тороид с компенсирующей силовой конструкцией из кевлара:  $I$  — кевларовый трос;  $R$  — малый радиус внутреннего тороида;  $R_0$  — большой радиус;  $2r$  — расстояние между оболочками

Представим конструкцию экрана как два вложенных «тороидальных соленоида». Токи по внешней и внутренней оболочкам текут в противоположных направлениях вдоль образующих окружностей и равны по значению.

На рис. 3 видно, что расстояние между оболочками тороидов должно быть не менее двух ларморовских радиусов. Протон с энергией  $E = 2$  ГэВ летит с околосветовой скоростью, и в силу релятивистских эффектов его масса растет:

$$m = \frac{m_0}{\sqrt{1 - (V/c)^2}},$$

откуда

$$r = \frac{m_0 V}{eB \sqrt{1 - (V/c)^2}}; \quad E = \frac{m_0 V^2}{\sqrt{1 - (V/c)^2}},$$

где  $m_0 = 1,7 \cdot 10^{-27}$  кг — масса протона;  $c = 299\,792\,458$  м/с — скорость света;  $e = 1,6 \cdot 10^{-19}$  Кл — заряд протона.

Для протона с энергией  $E = 2$  ГэВ скорость  $V = 292\,380\,000$  м/с,  $m = 7,69 \cdot 10^{-27}$  кг. Из этих параметров находим ларморовский радиус  $r$  «околосветового» протона. В первом приближении необходимую магнитную индукцию тороидального соленоида  $B$  находят как

$$B = \frac{\mu I}{2\pi R_0},$$



где  $\mu$  — магнитная постоянная;  $I$  — ток соленоида;  $R_0$  — большой радиус тороида.

Примем произвольно малый радиус внутреннего тороида  $R = 1,5$  м. Оба тороида, внешний и внутренний, отталкиваются один от другого. На них действуют силы Ампера, которые определяют по формуле

$$F = BI[2\pi R + 2\pi(R + 2r)] = 4\pi BI(R + r).$$

Сила отталкивания компенсируется силой натяжения легких и прочных кевларовых тросов:

$$F = QS_K,$$

где  $Q = 3,6$  ГПа — предел прочности материала на разрыв;  $S_K$  — суммарная поперечная площадь кевларовых тросов.

Отсюда минимальная масса силовой, «кевларовой» конструкции

$$M_K = S_K \rho_K,$$

где  $\rho_K = 1500$  кг/м<sup>3</sup> — плотность кевлара. Плотность сверхпроводника Nb<sub>3</sub>Sn  $\rho_{\text{СП}} = 8\,900$  кг/м<sup>3</sup>. Примем также произвольно, что размещение материала сверхпроводника происходит на поверхности слоя алюминия толщиной  $f = 1$  мм, плотность алюминия  $\rho_{\text{ал}} = 2\,700$  кг/м<sup>3</sup>.

Конечная формула для вычисления минимально необходимой общей массы магнитного экрана  $M$  в зависимости от  $R_0$  и  $r$  с учетом вышеизложенного имеет следующий вид:

$$M = 8\pi^2 R_0 \times \left[ (R + r)f\rho_{\text{ал}} + (R + 2r)\rho_{\text{СП}} \frac{mV}{\mu e r} \frac{R_0}{(R_0 - R - 2r)j_{\text{СП}}} + (R + r)\rho_K \frac{m^2 V^2}{\mu e^2 r Q} \right].$$

По этой формуле были рассчитаны зависимости общей массы  $M$  защиты от  $R_0$  и  $r$  (рис. 7). При вычислениях использовали фиксированное значение плотности рабочего тока сверхпроводника:  $j_{\text{СП}} = 1000$  А/мм<sup>2</sup>. Масса криостата принималась незначительной и не учитывалась. Кроме того, магнитная защита находится в глубоком вакууме, что облегчает охлаждение.

Нас интересуют параметры конструкции для типичных условий работы сверхпроводника Nb<sub>3</sub>Sn:  $j_{\text{СП}} = 1000$  А/мм<sup>2</sup> в поле  $B = 10$  Тл при температуре «жидкого гелия»  $T = 4,2$  К. Полю  $B = 10$  Тл соответствует  $r = 1,4$  м. Из приведенных данных можно сделать вывод о возможности минимизации общей массы  $M$  (табл. 4).

Минимум общей массы **542 т** (см. табл. 4) приходится на  $R_0 = 8$  м, что позволяет оценить параметры жилого отсека для корабля типа Nautilus X. Защищаемый объем составляет  $355$  м<sup>3</sup>, что намного лучше в сравнении с конструкцией J. Hoffman [12]. Необходимая для работы

устройства энергия соответствует примерно 10 т водородно-кислородного топлива. Несмотря на то что магнитная защита явно выигрывает перед пассивной, это слишком много для современных ракетносителей.

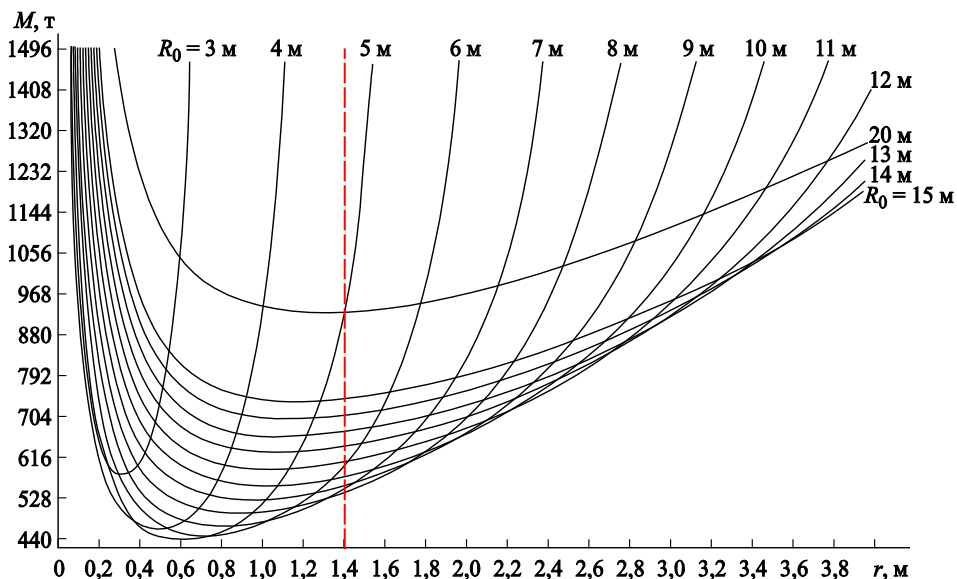


Рис. 7. Зависимость общей массы магнитного экрана от параметров  $R_0$  и  $r$

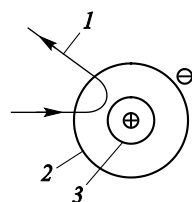
Таблица 4

Параметры коаксиальной тороидальной защиты для  $r = 1,4$  м

$R_0$ , м	$M$ , т	$V_1$ , м <sup>3</sup>	$V_2$ , м <sup>3</sup>	$E$ , ГДж	$d_{сн}$ , мм	$M_{ал}$ , т	$M_k$ , т	$M_{сн}$ , т
5	940	222	1 825	64	5,7	1	75	864
6	605	266	2 190	77	2,8	1	90	513
7	547	311	2 555	90	2,1	2	105	441
<b>8</b>	<b>542</b>	<b>355</b>	<b>2 920</b>	<b>103</b>	<b>1,7</b>	<b>2</b>	<b>120</b>	<b>421</b>
9	556	400	3 285	116	1,5	2	135	419
10	579	444	3 650	128	1,4	2	150	427
11	607	489	4 015	141	1,3	3	165	440
12	639	533	4 380	154	1,2	3	180	456
13	672	577	4 745	167	1,2	3	195	474
14	706	622	5 110	180	1,2	3	210	493
15	742	666	5 475	193	1,1	3	225	513
20	927	888	7 300	257	1,0	5	300	623

Примечание:  $V_1$  — защищаемый объем;  $V_2$  — полный объем системы;  $E$  — энергия магнитного поля;  $d_{сн}$  — толщина сверхпроводящего слоя на внутренней поверхности внешнего тороида;  $M_{ал}$  — масса алюминия;  $M_k$  — масса кевлара;  $M_{сн}$  — масса сверхпроводника;  $M$  — общая масса защиты.

**Электростатическая защита.** Идея отражать заряженные протоны и ядра электрическим полем не нова [14]. В NASA давно ведутся исследования этого метода. Однако до сих пор проектировщики так и не смогли предложить разумную концепцию [10]. Предполагается заряжать оболочку космического аппарата до положительного потенциала в 2 ГэВ, выстреливая электронным пучком в космическое пространство. На поддержание заряда необходимо постоянно тратить огромную энергию (~ 1 ГВт). Проектировщики так и не объяснили, как они будут заряжать оболочку аппарата. Всевозможные схемы, в которых положительный и отрицательный заряды сепарированы на электродах, также не выдерживают критики, поскольку межпланетная плазма является хорошим проводником тока, а следовательно, заряженный конденсатор моментально разрядится. Вероятно, решение этих проблем может быть найдено, если применить принцип «двойных оболочек», как в случае магнитной защиты [13, 14]. Здесь подходит и коаксиальный тороид, и просто вложенные сферы (рис. 8).



**Рис. 8.** Электростатическая защита жилого модуля космического аппарата:

1 — траектория отражаемой частицы; 2 — внешняя оболочка с обитаемым отсеком; 3 — внутренняя оболочка

Положительный заряд на внутренней сфере собственно и создает защитное электрическое поле, а отрицательный на внешней компенсирует его до нуля вне защитного экрана. Внешняя оболочка одновременно не пускает межпланетную плазму внутрь устройства, предотвращая таким образом разряд сферического конденсатора. Электрическое поле не проникает внутрь защищаемого пространства в силу эффекта «клетки Фарадея». Внутренняя поверхность внешней сферы и внешняя поверхность внутренней сферы покрыты диэлектриком, который способен выдержать диэлектрический пробой. Как и в случае пассивной защиты, радиус внутренней сферы (жилой капсулы) составит  $R_1 = 3,7$  м. Диэлектрическая прочность плавленого кварца равна 600 кВ/мм. Это означает, что он выдержит напряженность электрического поля 600 МВ/м.

Простые расчеты показывают, что для создания разности потенциалов 2 ГэВ в этом конденсаторе заряд на внутренней сфере  $q = +0,9$  Кл, заряд на внешней сфере  $q = -0,9$  Кл. Отметим, что толщина изоляции-диэлектрика на обкладках может быть любой, лишь бы ее электрическая прочность на пробой была больше напряженности электрического поля. С увеличением радиуса внешней сферы напряженность поля резко падает в обратно квадратичной зависимости, что снижает требования к электрической прочности внешней оболочки.

Она может быть сделана даже из тонкой полимерной пленки, которая металлизирована слоем алюминия толщиной 1 мкм на внешней стороне от защищаемого объема, т. е. внешняя оболочка может быть очень легкой. Для фторопластовой пленки толщиной 0,1 мм (электрическая прочность 40 МВ/м)  $R_2 = 44$  м, а ее масса составит всего лишь **4 т**. Тоньше брать пленку нежелательно ввиду ее эрозии метеоритной пылью. Энергия такого конденсатора составит 4 ГДж, что соответствует энергии всего **300 кг** водородно-кислородного топлива.

Таким образом, электростатический экран обладает всеми преимуществами перед «магнитной бутылкой», описанной ранее. Это связано с тем, что тонкий слой металла — *носитель электрического заряда* — намного лучше тяжелого сверхпроводника — *носителя электрического тока*, который может работать только при очень низких температурах.

Можно рассчитать массу такой защиты, если предположить, что между сферами введены силовые штанги из плавленого кварца, опуская пока детали конструкции. Для плавленого кварца предел прочности на сжатие  $Q = 2$  ГПа. Чтобы уравновесить электростатическое притяжение, требуются штанги с общей минимальной площадью сечения  $S_1$  этого материала, которая выражается через уравнение

$$QS_1 = \frac{q^2}{4\pi\epsilon_0 R_2^2},$$

где  $\epsilon_0$  — диэлектрическая постоянная.

При этом общая масса материала кварца  $M_{\text{кв}} = (R_2 - R_1)S_1\rho_{\text{кв}}$ , где  $R_2 - R_1$  составит длину кварцевых штанг, а плотность кварца  $\rho_{\text{кв}} = 2\,650$  кг/м<sup>3</sup>. Площадь внутренней кварцевой сферы равна  $4\pi R_1^2$ , а площадь внешней сферы —  $4\pi R_2^2$ . Предположим, что толщина  $f$  пленок диэлектрика для обеих сфер одинакова. Плотность диэлектрика примем также одинаковой:  $\rho = 2\,650$  кг/м<sup>3</sup>, тем более, что плотность фторопласта близка к этому значению. Массой металлизированного слоя пренебрегаем. Тогда формула общей массы электростатической защиты будет следующей:

$$M = \rho \left[ 4\pi f (R_1^2 + R_2^2) + (R_2 - R_1) \frac{q^2}{Q\epsilon_0 R_2^2} \right].$$

Результаты вычислений представлены на рис. 9.

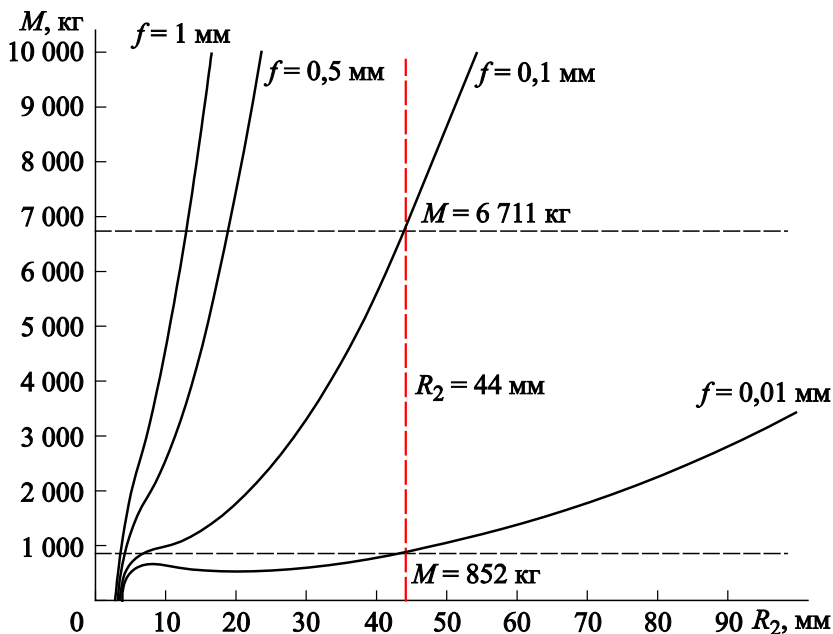
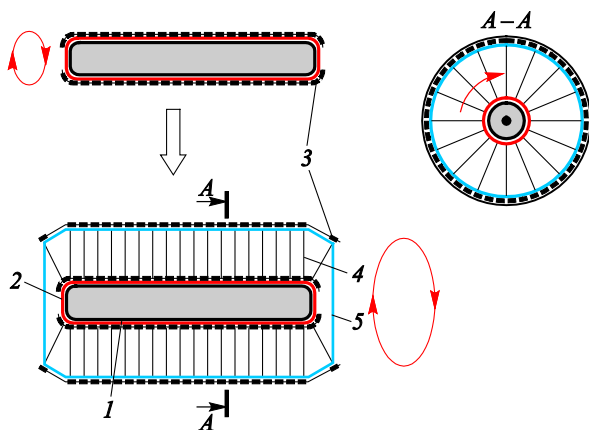


Рис. 9. Зависимость общей массы электростатической защиты от толщины  $f$  диэлектрика сфер и радиуса  $R_2$  внешней сферы при наличии силовых штанг между сферами

Видно, что если  $R_2 = 44$  м, то для  $f = 0,1$  мм масса  $M = 6\,711$  кг, а для  $f = 0,01$  мм она намного меньше:  $M = 852$  кг. Конечно, реально такая конструкция будет намного тяжелее, и непонятно, как избежать изгиба штанг. Кроме того, такая конструкция позволяет увеличивать потенциал защищаемой сферы только путем увеличения ее радиуса ввиду ограниченной электрической прочности диэлектрика.

Отметим, что электростатический экран имеет три недостатка. Во-первых, непонятно, как удержать две сферы от притяжения, сила которого составляет  $2 \cdot 10^9$  Н. Во-вторых, непонятно, как предотвратить ускорение электронов, которые будут проникать через пленку, и в-третьих — как зарядить такой суперконденсатор?

По-видимому, нужен другой способ уравновесить силу притяжения. Например, можно использовать для этого центробежную силу. В этом случае, однако, придется изменить конфигурацию «конденсатора»: он должен быть цилиндрическим. Внутренний металлический цилиндр покрыт толстым слоем изолятора из плавленного кварца, а на его поверхности расположены элементы (металлические сегменты, проволочки или пленка), которые инкапсулированы в слой полимерного диэлектрика-изолятора. Сегменты крепятся на внутренней поверхности внешней оболочки, которая до раскрытия щита-зонтика прижата к внутренней оболочке и находится в сложенном состоянии (рис. 10).



**Рис. 10.** Зарядка цилиндрического конденсатора переменной емкости при вращении:

1 — вращающийся цилиндр; 2 — изолятор; 3 — заряженный сегмент; 4 — кварцевый трос; 5 — пленка внешней оболочки

Вначале в сложенном состоянии такой конденсатор заряжается до относительно низкого напряжения (600 кВ при толщине изолятора из плавленного кварца 1 мм). Затем цилиндр (обкладка) начинает быстро вращаться, и в конце концов металлические сегменты отрываются от цилиндра. При удалении такой импровизированной обкладки емкость конденсатора начинает уменьшаться.

При постоянстве заряда на обкладках разность потенциалов  $U$  между ними начинает расти, одновременно увеличивается и энергия  $\epsilon$  конденсатора, что выражено следующими формулами:

$$U = \frac{Q}{C}; \quad \epsilon = \frac{1}{2}CU^2,$$

где  $Q$  — заряд;  $C$  — емкость конденсатора.

Таким образом, кинетическая энергия «ротора» переходит в потенциальную энергию конденсатора:

$$\epsilon = \frac{1}{2}QU; \quad \epsilon = \frac{Q^2}{2C}.$$

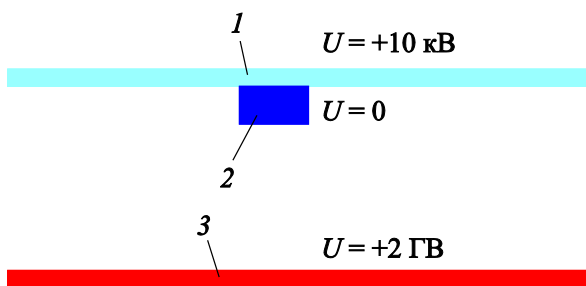
Рассмотрим конкретный пример без обсуждения возможности технической реализации. Предположим, что радиус внутренней обкладки  $R_1 = 1,5$  м, длина цилиндрического конденсатора  $L = 31$  м, расстояние между обкладками до раскрутки 1 мм, разность потенциалов между обкладками 600 кВ. Тогда до раскрытия емкость конденсатора составит  $2,6 \cdot 10^{-6}$  Ф, энергия электрического поля 470 кДж, капсулированный заряд 1,55 Кл. Сила притяжения будет равна  $9,3 \cdot 10^8$  Н, что составит давление 32 атм на поверхности обкладок. Для отрыва заряженных сегментов от поверхности цилиндра сила

притяжения должна быть уравновешена центробежной силой. Прием приемлемой массу внешней оболочки 1000 кг, что соответствует толщине пленки из фторопласта 1,6 мм. Тогда в результате простых расчетов получим скорость раскрутки, необходимую для отрыва заряженных сегментов от поверхности: 1 200 м/с.

После раскрытия радиус внешнего цилиндра  $R_2 = 15$  м, емкость конденсатора понижается до  $7,5 \cdot 10^{-10}$  Ф, разность потенциалов между обкладками повышается до 2 ГВ, а энергия электрического поля — до 1,5 ГДж. При этом скорость внешней обкладки падает до 380 м/с, а внутренней — до 38 м/с.

Подвижные сегменты соединены с вращающимся цилиндром тонкими кварцевыми тросами. Между собой сегменты связаны прочной полимерной пленкой, металлизированной снаружи. При раскрытии «кокона» остатки газа ионизируются, а ионы притягиваются к обкладкам, образуя вакуум.

Для защиты от электронов, которые могут стекать с заряженных сегментов внутрь «кокона», можно создать обратную разность потенциалов между сегментами и металлизированной пленкой. Заряженный сегмент будет играть роль запирающей сетки (рис. 11), как это происходит, например, в триоде.



**Рис. 11.** Металлизированная пленка в роли запирающей сетки для электронов, стекающих с заряженных сегментов:

1 — пленка внешней оболочки; 2 — заряженный сегмент;  
3 — поверхность цилиндра

На стационарные, не вращающиеся цилиндры можно разместить сверхпроводящие соленоиды, которые будут отталкиваться один от другого, уравнивая силу притяжения. По предварительным расчетам, они будут создавать поле с  $B = 0,1$  Тл, а их масса составит около 5 т. Однако трудно представить соленоид переменной площади с криогенной системой, что необходимо для описанного процесса зарядки. В литературе иногда встречаются идеи создать вокруг положительно заряженного цилиндра облако электронов, где электростатическая сила притяжения уравновешивается силой Ло-

ренца при их движении в магнитном поле. Однако при этом забывается, что при движении по окружности электроны будут быстро терять энергию вследствие синхротронного и циклотронного излучений. Поэтому предложенный метод кажется оптимальным. Интересная особенность электростатического экрана заключается также в том, что он способен не только отражать заряженные частицы, которые летят вдоль силовых линий электрического поля, но и отклонять эти частицы, если они летят поперек этих линий, т. е. возможно применение «отклоняющей» разности потенциалов, намного меньшей, чем «отражающая».

Рассмотрев проблему электрической прочности диэлектриков, получаем достаточно неожиданный вывод. Любой метеорит, который проникнет внутрь «кокона», моментально подвергнется деструкции вследствие электрического пробоя. Этот процесс сопровождается поглощением энергии электрического поля. Электрический пробой будет продолжаться до тех пор, пока материал метеорита не превратится в газ, а потом в плазму. При стекании электронов на метеорит с поврежденной металлизированной пленки дополнительно возникает очень большая энергия для его разрушения. Указанный процесс будет сопровождаться разрядкой конденсатора. Однако после этого его можно будет починить и, «залатав дыры», снова зарядить.

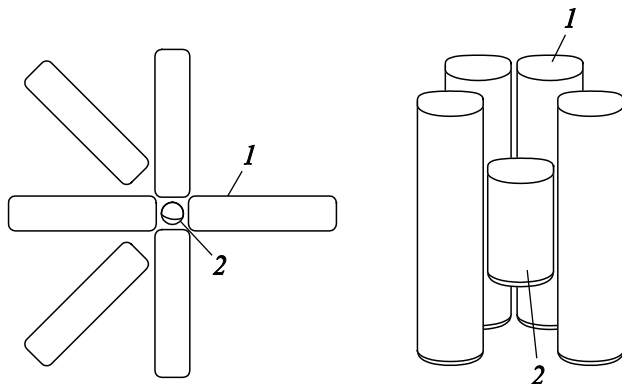
Таким образом, электростатическая защита обещает быть не только легкой, но и способной защитить космический аппарат от больших метеоритов, которые трудно обнаружить и уж тем более от которых трудно уйти большому кораблю путем маневров. Однако этот процесс имеет негативное последствие. Электроны образующейся плазмы с энергией 2 ГэВ устремятся к защищаемому отсеку. В силу релятивистских эффектов их масса будет близка к массе протонов, и защита от них представляет собой проблему.

Очевидно, что из-за спровоцированных метеоритами потоков радиации рискованно размещать жилой отсек внутри «электростатической защиты». Возможно, элементы защиты придется размещать снаружи защищаемого объема (рис. 12). Нужно отметить также, что в отличие от магнитного поля заряженные частицы будут отклоняться одновременно и при движении вдоль силовых линий электрического поля, и при движении поперек них. Вероятно, что электростатическая защита будет представлять собой конструкцию, в которой обкладки конденсаторов расположены не параллельно, а ортогонально поверхности защищаемого аппарата.

Конечно, остаются трудности инженерно-технического характера при конструировании, нужны дополнительные исследования топологии такой системы. Возможность повышения разности потенциалов между обкладками конденсатора при ограниченной электрической

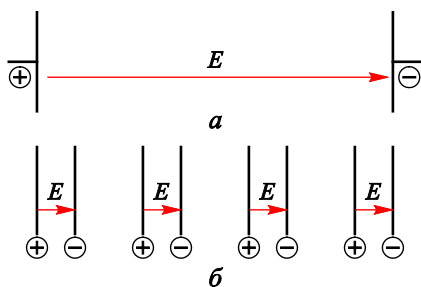


прочности диэлектрика также связана с топологией. Так, для плоского конденсатора с однородным электрическим полем напряженностью 600 МВ/м разность потенциалов зависит только от расстояния между его обкладками. Для создания напряжения 2 ГВ расстояние между обкладками составит всего 3,3 м.



**Рис. 12.** Возможные варианты размещения элементов электростатической защиты цилиндрического типа:  
1 — элемент защиты; 2 — обитаемый модуль

Кроме того, можно заменить одиночный конденсатор с гигантским напряжением (рис. 13, *а*) эквивалентным набором множества плоских конденсаторов (рис. 13, *б*). Здесь преимущество видится в том, что пониженное напряжение каждого из них облегчает процесс их зарядки, например, от известных генераторов типа Ван-дер-Граафа, которые способны создавать напряжение до 20 МВ.



**Рис. 13.** Одиночный конденсатор (*а*) и эквивалентная ему батарея конденсаторов (*б*)

В представленной схеме (см. рис. 13, *б*) потеря энергии заряженной частицей происходит последовательно в каждом конденсаторе при пролете между обкладками. Возможно, что новые достижения в этом случае будут связаны с изготовлением более совершенных диэлектриков, имеющих повышенную электрическую прочность.

Приведенный материал свидетельствует о перспективности этого направления, о реальной возможности сконструировать универсальную защиту, одновременно от радиации ГЛ и от метеоритов.

**Интегральный поток заряженных частиц галактических лучей и их энергия.** Для всех видов защиты важен следующий вопрос: от протонов и заряженных ядер *какой энергии* нужно защищаться? Для полета на Марс NASA почему-то считает достаточным создать защиту от частиц с энергией 2 ГэВ [10]. Известна формула интегрального количества частиц ГЛ, пролетающих через квадратный метр-стерадиан в секунду:

$$N(>E) = k(E + 1)^{-a}, \quad (1)$$

где  $k \sim 5\,000$  частиц/( $\text{м}^2 \cdot \text{ср} \cdot \text{с}$ );  $E$  — энергия, ГэВ;  $a \sim 1,6$  [15].

При воздействии на организм энергия самих частиц, в отличие, например, от альфа-излучения, здесь не принципиальна, так как они не поглощаются биологическими тканями, а полностью их пронизывают, покидая организм.

Из формулы (1) следует, что отражение экраном частиц с энергией до 2 ГэВ снижает дозу радиации только в 2 раза, до 6 ГэВ — в 7 раз, до 10 ГэВ — в 15 раз.

Это нужно иметь в виду при конструировании защитных экранов, особенно для длительных полетов к таким планетам, как Юпитер и Сатурн, Уран и Нептун.

**Выводы.** На основании рассмотренного материала можно сделать вывод, что создание надежной защиты от космической радиации в принципе возможно. Для современной космонавтики технически приемлемым могут быть электростатические экраны, которые обещают быть не только легкими, но и способными защищать космический корабль от небольших метеоритов. Разработка таких устройств, их испытание в космосе является предметом фундаментальных исследований. Однако очевидно, что без радиационной защиты межпланетные пилотируемые полеты невозможны.

Проблема космической радиации стоит достаточно остро и для пилотируемых полетов к Луне, которые планируются в рамках российской лунной программы. Реализация этой программы представляет собой *первый шаг* к длительным межпланетным перелетам, в первую очередь к полету на Марс. Из этого следует сделать вывод, что разработка и испытания радиационной защиты космических аппаратов должны быть проведены уже в рамках российской лунной программы. Это позволит России вернуть себе лидирующее место в освоении космоса, вывести мировую космонавтику из стагнации, наполнить ее новым содержанием.

В заключение автор выражает особую благодарность Юджину Паркеру (Eugene Newman Parker, Professor Emeritus, The University of Chicago) за дружеское понимание, плодотворную научную дискуссию и конструктивную критику обсуждаемого проекта.

## ЛИТЕРАТУРА

- [1] Зеленцов В.В. Защита космического аппарата от воздействия фрагментов мелкого космического мусора. *Наука и образование*, 2015, № 6. URL: <http://technomag.bmstu.ru/doc/778339.html> (дата обращения 01.12.2015).
- [2] Малкин А.И. Новая концепция защиты космических аппаратов от микрометеороидов и орбитального мусора. *Доклады Академии наук*, 2011, т. 436, № 4, с. 470–473.
- [3] Феокистов К.П., ред. *Космические аппараты*. Москва, Военное изд-во, 1983, 319 с.
- [4] Коротеев А.С., ред. *Пилотируемая экспедиция на Марс*. Москва, Российская академия космонавтики им. К.Э. Циолковского, 2006, 320 с.
- [5] O'Callaghan J. Nautilus X: The multi-purpose NASA spacecraft that could take humans to the Moon and beyond. *Space Answers*. 14 January 2014. URL: <http://www.spaceanswers.com/futuretech/nautilus-x-the-multi-purpose-nasa-spacecraft-that-could-take-humans-to-the-moon-and-beyond/> (дата обращения 01.12.2015).
- [6] Гинзбург В.Л. *Теоретическая физика и астрофизика*. Москва, Наука, 1980, 553 с.
- [7] Константиновская Л.В. *Солнечная активность*. В кн. *Астрономия*. URL: <http://sun.jofu.ru/236976.html> (дата обращения 01.12.2015).
- [8] Кузнецов С.Н., Курт В.Г., Мягкова И.Н., Юшков Б.Ю., Кудела К.Н. *Гамма-излучение и нейтроны солнечных вспышек, зарегистрированные прибором СОИГ в 2001–2004 гг.* НИИЯФ МГУ им. М.В. Ломоносова. URL: [http://www.kosmofizika.ru/sinp/solar\\_gamma.htm](http://www.kosmofizika.ru/sinp/solar_gamma.htm) (дата обращения 01.12.2015).
- [9] Мирошниченко Л.И. *Физика космоса*. URL: <http://www.astronet.ru/db/author/11352> (дата обращения 01.12.2015).
- [10] Паркер Ю. Как защитить космических путешественников. *В мире науки*. 2006, № 6, с. 14–20.
- [11] *Spacecraft Shielding Documents*. URL: <https://engineering.dartmouth.edu/~d76205x/research/Shielding/#NULL> (дата обращения 01.12.2015).
- [12] Burger W.J. Active Magnetic Shielding for Long Duration Manned Space Missions. *6th IAASS Conference Session 33 Safety Design*. URL: [http://iaassconference2013.space-safety.org/wp-content/uploads/sites/26/2013/06/1000\\_Burger.pdf](http://iaassconference2013.space-safety.org/wp-content/uploads/sites/26/2013/06/1000_Burger.pdf) (дата обращения 01.12.2015).
- [13] Ребеко А.Г. *Способ защиты от заряженных частиц космической радиации*. Пат. № 2406661 Российская Федерация, 2010, бюл. № 35, 7 с.
- [14] Уманский С.П. Пилотируемые полеты к Марсу. *Земля и Вселенная*, 1994, № 6, с. 22–31.
- [15] Mewaldt R.A. Cosmic Rays. *Macmillan Encyclopedia of Physics in 1996*. URL: [http://www.srl.caltech.edu/personnel/dick/cos\\_encyc.html](http://www.srl.caltech.edu/personnel/dick/cos_encyc.html) (дата обращения 01.12.2015).

Статья поступила в редакцию 04.05.2016

Ссылку на эту статью просим оформлять следующим образом:

Ребеко А.Г. Защита людей и космических аппаратов в космосе. *Инженерный журнал: наука и инновации*, 2016, вып. 5.

<http://dx.doi.org/10.18698/2308-6033-2016-05-1496>

*Статья подготовлена по материалам доклада, представленного на XL Академических чтениях по космонавтике, посвященных памяти академика С.П. Королёва и других выдающихся отечественных ученых — пионеров освоения космического пространства, Москва, МГТУ им. Н.Э. Баумана, 26–29 января 2016 г.*

**Ребеко Алексей Геннадьевич** родился в 1966 г., окончил МГУ им. М.В. Ломоносова в 1991 г. Менеджер компании ООО «Акмеон». Автор шести публикаций и трех патентов. Области научных интересов: физическая химия, космонавтика.

e-mail: alex@akmeon.com

## Crew and spacecraft shielding in outer space

© A.G. Rebeko

Akmeon LLC, Moscow, 117588, Russia

*Manned astronautics in deep space is impossible without reliable protection from solar and galactic radiation. We consider the types of radiation found in interplanetary space. We arrive at the conclusion that protection from high-energy charged particles is highly relevant; we then describe the shielding methods available. We suggest an optimum, the most lightweight, type of protection, in the form of an electrostatic shield that is also capable of protecting the spacecraft from small meteoroid particles.*

**Keywords:** space radiation, charged particles, high energy, meteoroid hazard, magnetic shielding, electrostatic shielding.

### REFERENCES

- [1] Zelentsov V.V. *Nauka i obrazovanie — Science and Education*, 2015, no. 6. Available at: <http://technomag.bmstu.ru/doc/778339.html> (accessed 01 December 2015).
- [2] Malkin A.I. Novaya kontseptsiya zashchity kosmicheskikh apparatov ot mikro-meteoroidov i orbitalnogo musora [A new concept of spacecraft protection from micrometeoroids and orbital debris]. *Doklady Akademii nauk* [Proc. of the Russian Academy of Sciences], 2011, vol. 436, no. 4, pp. 470–473.
- [3] *Kosmicheskie apparaty* [Spacecraft]. Moscow, Voennoe Izdatelstvo Publ., 1983, 319 p.
- [4] Koroteev A.S., ed. *Pilotiruemaya ekspeditsiya na Mars* [Manned expedition to Mars]. Moscow, Tsiolkovsky Russian Academy of Cosmonautics Publ., 2006, 320 p.
- [5] O'Callaghan J. Nautilus X: The multi-purpose NASA spacecraft that could take humans to the Moon and beyond. *Space Answers*. 14 January 2014. Available at: <http://www.spaceanswers.com/futuretech/nautilus-x-the-multi-purpose-nasa-spacecraft-that-could-take-humans-to-the-moon-and-beyond/> (accessed 01 December 2015).
- [6] Ginzburg V.L. *Teoreticheskaya fizika i astrofizika* [Theoretical physics and astrophysics]. Moscow, Nauka Publ., 1980, 553 p.
- [7] Konstantinovskaya L.V. *Solnechnaya aktivnost* [Astronomy. Solar activity]. Available at: <http://sun.jfo.ru/236976.html> (accessed 01 December 2015).
- [8] Kuznetsov S.N., Kurt V.G., Myagkova I.N., Yushkov B.Yu., Kudela K.N. *Gamma-izluchenie i neytrony solnechnykh vspyshek, zaregistrovannye priborom SONG v 2001–2004 gg* [Solar flare gamma radiation and neutrons detected by the SONG instrument in 2001-2004]. Skobel'syn Institute of Nuclear Physics, Lomonosov Moscow State University. Available at: [http://www.kosmofizika.ru/sinp/solar\\_gamma.htm](http://www.kosmofizika.ru/sinp/solar_gamma.htm) (accessed 01 December 2015).
- [9] Miroshnichenko L.I. *Fizika kosmosa* [Outer space physics]. Available at: <http://www.astronet.ru/db/author/11352> (accessed 01 December 2015).
- [10] Parker Yu. *V mire nauki — In the World of Science*, 2006, no. 6, pp. 14–20.
- [11] *Spacecraft Shielding Documents*. Available at: <https://engineering.dartmouth.edu/~d76205x/research/Shielding/#NULL> (accessed 01 December 2015).
- [12] Burger W.J. Active Magnetic Shielding for Long Duration Manned Space Missions. *6th IAASS Conference, Session 33 Safety Design*. Available at:

[http://iaassconference2013.space-safety.org/wp-content/uploads/sites/26/2013/06/1000\\_Burger.pdf](http://iaassconference2013.space-safety.org/wp-content/uploads/sites/26/2013/06/1000_Burger.pdf) (accessed 01 December 2015).

- [13] Rebeko A.G. (RU) *Sposob zashchity ot zaryazhennykh chastits kosmicheskoy radiatsii* [A method of shielding against charged space radiation particles]. Patent RU 2406661, 2010, bulletin no. 35, 7 p.
- [14] Umanskiy S.P. *Zemlya i Vselennaya — The Earth and The Universe*, 1994, no. 6, pp. 22–31.
- [15] Mewaldt R.A. *Cosmic Rays. Macmillan Encyclopaedia of Physics in 1996*. Available at: [http://www.srl.caltech.edu/personnel/dick/cos\\_encyc.html](http://www.srl.caltech.edu/personnel/dick/cos_encyc.html) (accessed 01 December 2015).

**Rebeko A.G.** (b. 1966) graduated from Lomonosov Moscow State University. Manager, Akmeon LLC. Author of 6 scientific publications. Specialises in physical chemistry, astronautics. e-mail: alex@akmeon.com