

Термоэмиссионный метод охлаждения лопаток турбин газотурбинных преобразователей космических аппаратов

© А.В. Колычев, В.А. Керножицкий

БГТУ «ВОЕНМЕХ» им. Д.Ф. Устинова, Санкт-Петербург, 190005, Россия

Описаны способ и устройство охлаждения лопаток турбин газотурбинных преобразователей космических аппаратов, основанные на новом физическом принципе — явлении термоэлектронной эмиссии, испускании электронов нагретым металлом. Данные способ и устройство позволят увеличить надежность и долговечность лопаток турбин газотурбинных преобразователей космических аппаратов, а также значительно повысить их КПД, обеспечив возможность создания космических аппаратов повышенной энергоемкости с длительным сроком активного существования.

Ключевые слова: термоэлектронная эмиссия, лопатки турбины, газотурбинный преобразователь, эмиссионный слой, работа выхода, электронный контур охлаждения.

Введение. В настоящее время в Российской Федерации ведется разработка транспортно-энергетического модуля на основе ядерной энергодвигательной установки мегаваттного класса с газотурбинным преобразователем (ГП) тепловой энергии в электрическую энергию. В ряде стран ведутся аналогичные разработки.

Одной из основных проблем разработки и создания космических летательных аппаратов с ГП является обеспечение длительного ресурса турбины ГП и ее элементов, например лопаток турбин.

При разработке ГП космических аппаратов необходимо стремиться к максимальному уменьшению его массы при сохранении высокого уровня надежности в течение заданного промежутка времени (5–10 лет).

Газотурбинный преобразователь требуемой массы должен иметь высокий КПД. Этого можно достигнуть путем увеличения температуры рабочего тела перед турбиной. Однако в этом случае возникает проблема охлаждения элементов турбины, например рабочих и сопловых лопаток [1–4]. Существующие методы охлаждения лопаток турбин достаточно сложные и дорогостоящие, при этом вопрос об обеспечении заданного уровня надежности ГП в течение 5–10 лет непрерывной работы остается открытым. Необходим поиск новых технических решений, направленных на увеличение надежности и долговечности ГП и обеспечивающих уменьшение массы и стоимости конструкции ГП и космического аппарата в целом.

Кроме того, для надежного функционирования ГП космического аппарата требуется непрерывная диагностика теплового состояния элементов турбины ГП.

Способ и устройство охлаждения лопаток турбины на основе явления термоэлектронной эмиссии. Решением указанных проблем может явиться разрабатываемый в БГТУ «ВОЕНМЕХ» им. Д.Ф. Устинова термоэмиссионный способ охлаждения (ТЭСО) лопаток турбин ГП и других высокотемпературных элементов, который заключается в следующем. Лопатки турбин ГП покрывают эмиссионным слоем из материала с низким значением работы выхода электронов при высокой температуре. При нагреве лопаток будет происходить термоэлектронная эмиссия, т. е. с их поверхности начнут выходить «горячие» электроны, забирая с собой теплоту. Лопатки с эмиссионным слоем в данном случае являются катодом. Таким образом, электронами отводится теплота, что способствует поддержанию температуры лопаток на уровне, обеспечивающем их длительную эксплуатацию. При этом эмиссия электронов происходит в поток рабочего тела.

Поскольку электроны являются носителями заряда, то полученную ими энергию при нагреве катода можно использовать для совершения полезной работы на электрической нагрузке. Для этого за турбиной с эмиссионным слоем располагают элемент — анод, последовательно соединенный с катодом через полезную электрическую нагрузку. Анод воспринимает «горячие» электроны эмиссии из потока рабочего тела. С анода «горячие» электроны переходят на электрическую нагрузку и совершают на ней полезную работу. На электрической нагрузке электроны отдают полученную при нагреве катода тепловую энергию и при этом охлаждаются. Далее «остывшие» электроны вновь оказываются на лопатках турбины, и цикл охлаждения повторяется. При этом электроны попадают на быстровращающийся вал через токосъем, например механический в виде электрических щеток. Таким образом, система охлаждения лопаток ГП дополнительно генерирует электрическую энергию, что тоже повышает его КПД. Кроме того, увеличиваются надежность и долговечность ГП, одновременно снижается стоимость их изготовления и эксплуатации.

Принципиальная схема реализации описанного ТЭСО лопаток турбины представлена на рис. 1, а устройство охлаждения — на рис. 2.

Определяющей характеристикой эмиссионного слоя является *работа выхода $A_{\text{вых}}$ электрона из металла*. Ее влияние на температуру при соответствующей тепловой нагрузке сплошных лопаток турбины показано на рис. 3. Как видно, при использовании термоэмиссионного устройства охлаждения температура $T_{\text{л}}$ лопаток турбины, равная 800...1000 °С, снижается на 100...150 °С. Одновременно при сохранении той же температуры лопаток турбины можно увеличить на них тепловую нагрузку в 4–6 раз.

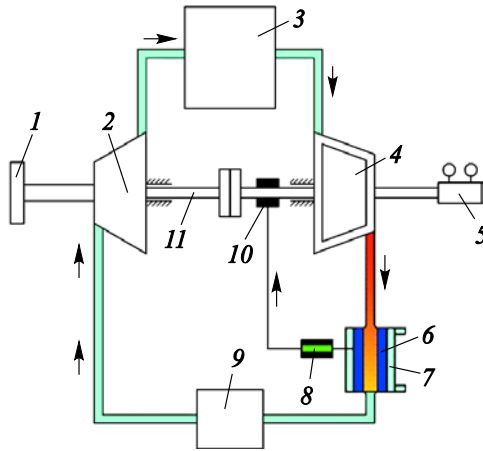


Рис. 1. Схема реализации предлагаемого ТЭСО лопаток турбины ГП:
 1 — стартер; 2 — компрессор; 3 — источник тепловой энергии (например, камера сгорания);
 4 — турбина, на лопатки которой нанесен эмиссионный слой; 5 — полезная механическая нагрузка; 6 — анод турбины; 7 — система охлаждения анода; 8 — электрическая нагрузка; 9 — холодильник; 10 — токосъем; 11 — вал

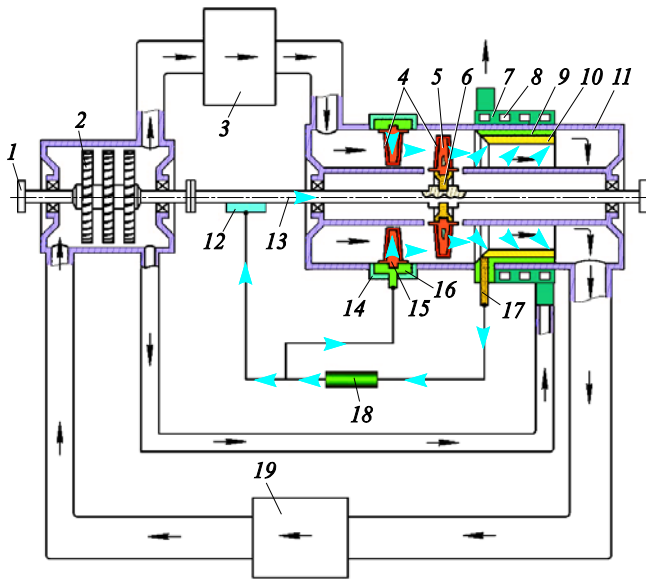


Рис. 2. Устройство охлаждения лопаток турбины ГП на основе явления термоэлектронной эмиссии:

1 — стартер; 2 — компрессор; 3 — источник тепловой энергии; 4 — эмиссионный слой; 5 — рабочие лопатки; 6 — колесо турбины; 7 — элемент системы охлаждения анода; 8 — каналы элемента системы охлаждения анода; 9, 14 — слои электроизоляции; 10 — анод; 11 — корпус ГП; 12 — токосъем; 13 — вал ГП; 15 — сопловые лопатки; 16 — токопроводящая подложка сопловых лопаток; 17 — токовывод; 18 — потребитель электрической энергии; 19 — холодильник; — — направление движения рабочего тела; ◀ — направление движения электрического тока

Для оценки характеристик предлагаемого ТЭСО лопаток турбины применялись зависимости для плотности тока эмиссии и тепловых потоков электронного охлаждения [5, 6].

Как видно из приведенных на рис. 3 зависимостей, основной характеристикой материалов эмиссионных слоев, помимо работы выхода электронов из металла, является температура.

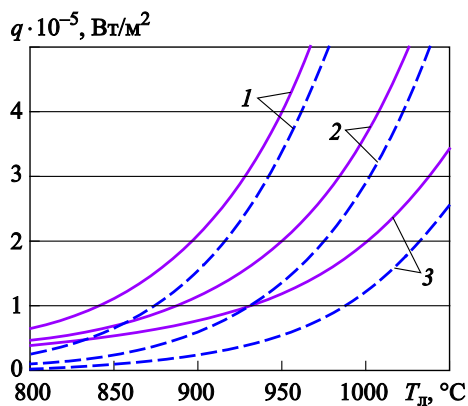


Рис. 3. Зависимость суммарных тепловых потоков электронного охлаждения и излучения (—) и тепловых потоков только электронного охлаждения (---), отводимых от сплошных электропроводящих лопаток турбины, от температуры лопаток для различных значений работы выхода электрона из металла $A_{\text{вых}}$, эВ:
 1 — 1,7; 2 — 1,8; 3 — 1,9

С точки зрения реализации ГП с ТЭСО лопаток турбины в космических аппаратах с длительным сроком активного существования необходимо подобрать эмиссионный слой с такой работой выхода, которая обеспечивала бы заданное снижение температуры лопаток или увеличение тепловой нагрузки на лопатки турбины. Появляется возможность путем подбора материала эмиссионного слоя, наносимого на лопатки турбины, существенно повысить ее надежность и КПД и одновременно снизить стоимость изготовления лопаток и эксплуатации ГП в целом.

Для иллюстрации основных принципов подбора эмиссионных слоев на рис. 4 приведена диаграмма, отражающая ожидаемое снижение температуры лопаток турбины при той же тепловой нагрузке или увеличение тепловой нагрузки при той же температуре в результате подбора эмиссионных слоев. Для уровня тепловых потоков около 300 кВт/м^2 на рис. 5 представлена зависимость температуры лопаток турбины от работы выхода материала эмиссионного слоя. Как видно, при указанной тепловой нагрузке снижение температуры может достигать $300 \text{ }^\circ\text{C}$.

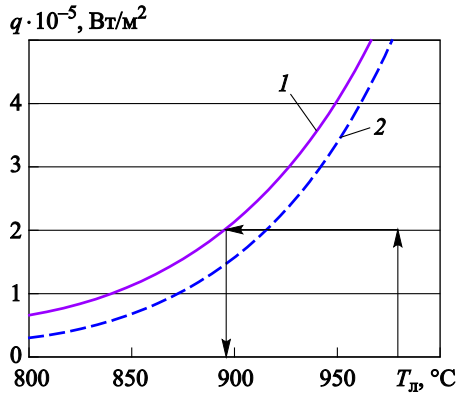


Рис. 4. Схема определения ожидаемого снижения температуры участка поверхности лопатки турбины при термоэлектронной эмиссии и излучении с условием сохранения заданной тепловой нагрузки (тепловых потоков нагрева лопаток): 1 — суммарные тепловые потоки, охлаждающие сплошные лопатки турбины (с учетом излучения); 2 — тепловые потоки электронного охлаждения для $A_{\text{ВЫХ}} = 1,7$ эВ

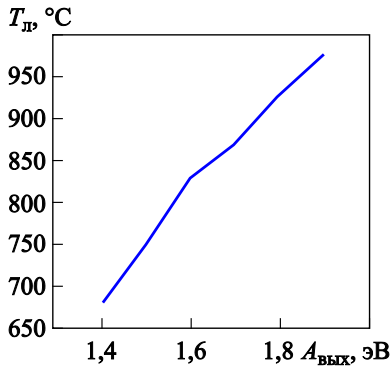


Рис. 5. Зависимость температуры лопаток турбин от работы выхода при подводимых тепловых потоках около 300 кВт/м^2

Ниже приведены некоторые варианты состава эмиссионных слоев [7] и соответствующие им значения $A_{\text{ВЫХ}}$, эВ:

$\text{Zn}_{0,3}\text{Nd}_{0,7}\text{B}_6$	1,7–1,9
ZnO	1,28–1,32
SrO	1,58
BaO	1,66
$(\text{Ca}, \text{Sr}, \text{Ba})\text{O}$	1,47
$3\text{BaO} \cdot 0,5\text{CaO} \cdot \text{Al}_2\text{O}_3$	1,63
$\text{Li}_2\text{O} \cdot \text{Nb}_2\text{O}_5$	1,8
$\text{Ga}_{0,82}\text{In}_{0,18}\text{As}$	1,05
$\text{Ni-Cu}_{13}\text{Ba}$ (8 %)	1,63
Графит с присадкой бария	1,59
Система Ni-Cs	1,5–1,6

С учетом данных, представленных на рис. 3 и 4, и значений $A_{\text{вых}}$ можно ожидать, что снижение температуры лопаток турбин существующих ГП может достигнуть 300 °С. Одновременно появляется возможность значительно (в 4–6 раз) повысить тепловую нагрузку на лопатки турбины и другие высокотемпературные элементы ГП.

Следует отметить, что существуют слои с работой выхода около 1,3 эВ (например, ZnO) и ниже, а значит, можно достигнуть еще большего снижения температуры лопаток турбины.

Применение предлагаемого устройства охлаждения лопаток турбин позволит создавать ГП, намного превосходящие по основным характеристикам лучшие иностранные образцы. При этом предполагается использовать исключительно отечественную технологическую базу и научный задел по термоэлектронной эмиссии и термоэмиссионному преобразованию, опережающий по уровню аналогичные зарубежные научные исследования на 5–10 лет.

Достоинства и перспективы использования термоэмиссионного способа охлаждения. На основании проведенных расчетов можно отметить следующие достоинства разрабатываемого ТЭСО лопаток турбины:

увеличение КПД до 50...75 % — достигается за счет:

- повышения температуры рабочего тела перед турбиной до 2 800 °С (достоверно известно, что поток теплоты, отводимой электронами, может достигать значения 1,5...9,0 МВт/м² и даже превосходить его, при этом тепловые потоки нагрева лопаток составляют около 0,5...2,5 МВт/м²);

- генерации дополнительной электрической энергии, которая является частью тепловой энергии нагрева лопаток, унесенной электронами эмиссии;

увеличение надежности и долговечности ГП — достигается благодаря:

- исключению необходимости в специальных каналах, в которых циркулирует газ (воздух) для охлаждения лопаток турбин;

- реализации электронного охлаждения, интенсивность которого практически экспоненциально возрастает при увеличении температуры, что позволяет снизить локальные и общие температурные перепады, температурные напряжения и темп нагрева, а также исключить возникновение больших температурных напряжений в элементах ГП на этапах пуска и останова, в том числе многократных;

- диагностике теплового состояния турбины и других высокотемпературных элементов в режиме реального времени по количеству воспринимаемых анодом электронов эмиссии;

снижение стоимости изготовления и эксплуатации ГП и их элементов — достигается в результате:

- исключения необходимости в специальных каналах для охлаждения лопаток турбины;

- снижения требований по термпрочности к лопаткам турбины и другим высокотемпературным элементам ГП, поскольку в случае использования электронного охлаждения при термоэлектронной эмиссии снижаются температурные перепады и напряжения, что упрощает создание лопаток турбины и улучшает их массогабаритные характеристики;

- устранения зависимости от иностранных поставщиков технологий и оборудования, что позволяет избежать задержек, вызванных ограничениями, наложенными исходя из политических соображений;

- исключения сложных технологических процессов разработки и создания лопаток турбины и сложных методов диагностики при их изготовлении и эксплуатации;

- применения самых современных аддитивных технологий для производства ГП;

возможность модернизации в короткие сроки существующих ГП и технологий их создания до уровня, превосходящего уровень зарубежных разработок.

Перечисленные достоинства ТЭСО позволяют сделать следующие выводы.

1. При использовании предложенной технологии уровень энергетического обеспечения соответствует более высокому уровню технологического уклада.

2. Упрощение технологии разработки лопаток турбины на основе ТЭСО позволит осуществить прорыв в области создания ГП для космических аппаратов.

Новизна и работоспособность метода подтверждены патентами на изобретение № 2573551 «Способ охлаждения лопаток турбин газотурбинных установок» [8], № 2578387 «Устройство охлаждения лопаток турбин газотурбинных установок» [9] и патентом на полезную модель № 151082 [10]. В настоящее время на экспертизе находится еще одна заявка на выдачу патента на изобретение.

Данную технологию также можно использовать в топливно-энергетическом комплексе при создании на основе ГП различных объектов энергетики (ожидаемая экономия оценивается миллиардами долларов в масштабе страны), в авиастроении при разработке перспективных широкофюзеляжных авиалайнеров и беспилотных летательных аппаратов, в кораблестроении при создании ледоколов для освоения Арктики, а также в двигателестроении. Кроме того, описанную технологию можно применять в нефтегазовой отрасли при освоении нефтегазовых месторождений, в том числе в экстремальных условиях. Это позволит снизить издержки и повысить рентабель-

ность проектов по добыче нефти в доступных месторождениях. Ее можно использовать также при создании новых типов ГП и новых видов специальной техники, например вездеходов для освоения Арктики и других территорий.

Однако для каждого перечисленного объекта в рабочей области существуют свои особенности, которые следует учитывать при разработке новых типов материалов. Например, покрывающие слои должны обладать не только высокими эмиссионными свойствами, но и жаропрочностью, жаростойкостью, коррозионной стойкостью и др. Разрабатываемые материалы должны обладать как «базовыми» свойствами, которые необходимы для реализации в технологическом процессе на большинстве объектов (например, эмиссионными свойствами), так и специфическими свойствами (например, стойкостью к среде, характерной для рабочих областей газотурбинных двигателей летательных аппаратов или ГП объектов топливно-энергетического комплекса).

При использовании ТЭСО лопаток турбины появляется возможность снизить их температуру на 300 °С и более либо увеличить тепловую нагрузку на них в 4–6 раз. Кроме того, это приводит к снижению локальных и общих температурных перепадов и температурных напряжений по поверхности лопаток турбин. Данное устройство позволит одновременно увеличить надежность, долговечность лопаток турбин газотурбинных двигателей и газотурбинных установок, а также существенно повысить их КПД.

В случае реализации предложенной концепции создания ГП с термоэмиссионным охлаждением лопаток турбин предполагается использовать только отечественную технологическую базу и научно-технический задел в области термоэмиссионного преобразования, опережающий по уровню зарубежные исследования. Это может явиться вкладом в укрепление обороноспособности и энергетической независимости нашей страны, а также способствовать импортозамещению. Кроме того, широкая область применения и большое число потенциальных потребителей позволяют говорить о колоссальных экспортных перспективах технологии.

Заключение. В настоящей статье сформулированы аспекты создания ГП космических аппаратов с длительным сроком активного существования и предложено решение этих проблем на основе разрабатываемого в БГТУ «ВОЕНМЕХ» им. Д.Ф. Устинова ТЭСО лопаток турбин и других теплонапряженных элементов. Показано, что при относительно низких значениях подводимых тепловых потоков можно достигнуть снижения температуры сплошных лопаток турбины с эмиссионным слоем на 300 °С путем подбора материала эмиссионного слоя с наиболее низким значением работы выхода. Очевид-

но, что при больших тепловых потоках и высоких температурах лопаток турбин, когда плотность тока эмиссии и интенсивность электронного охлаждения возрастают согласно зависимости, близкой к экспоненциальной, можно достигнуть еще большего снижения температуры. Предложенный способ охлаждения обладает свойствами, которые позволят увеличить КПД, надежность и долговечность ГП космического аппарата, обеспечив при этом их безаварийное функционирование в течение 5–10 лет без технического обслуживания. К таким свойствам относится и возможность непрерывной диагностики нагрева лопаток турбин и других высокотемпературных элементов за счет измерения электротехнических параметров, значения которых пропорциональны числу воспринятых анодом (анодами) электронов из потока рабочего тела.

ЛИТЕРАТУРА

- [1] Трянов А.Е. *Особенности конструкции узлов и систем авиационных двигателей и энергетических установок*. Самара, Изд-во Самар. гос. аэрокосм. ун-та им. С.П. Королёва, 2011, 202 с.
- [2] Фалалеев С.В. *Современные проблемы создания двигателей летательных аппаратов*. Самара, Изд-во Самар. гос. аэрокосм. ун-та им. С.П. Королёва, 2012, 106 с.
- [3] Данильченко В.П., ред. *Проектирование авиационных газотурбинных двигателей*. Самара, Изд-во СНЦ РАН, 2008, 620 с.
- [4] Иноземцев А.А., Нихамкин М.А., Сандрацкий В.Л. *Основы конструирования авиационных двигателей и энергетических установок*. Москва, Машиностроение, 2008, т. 2, 366 с.
- [5] Ушаков Б.А., Никитин В.Д., Емельянов И.Я. *Основы термоэмиссионного преобразования энергии*. Москва, Атомиздат, 1974, 288 с.
- [6] Квасников Л.А., Кайбышев В.З., Каландаришвили А.Г. *Рабочие процессы в термоэмиссионных преобразователях ядерных энергетических установок*. Москва, Изд-во МАИ, 2001, 240 с.
- [7] Фоменко В.С. *Эмиссионные свойства материалов*. Киев, Наук. думка, 1981, 338 с.
- [8] Кольчев А.В., Керножицкий В.А. *Способ охлаждения лопаток турбин газотурбинных установок*. Пат. № 2573551 Российская Федерация, 2016, бюл. № 2, 7 с.
- [9] Кольчев А.В., Керножицкий В.А. *Устройство охлаждения лопаток турбин газотурбинных установок*. Пат. № 2578387 Российская Федерация, 2016, бюл. № 9, 8 с.
- [10] Кольчев А.В., Керножицкий В.А., Охочинский М.Н. *Устройство охлаждения лопаток турбины газотурбинной установки*. Пат. № 151082 Российская Федерация, 2015, бюл. № 8, 8 с.

Статья поступила в редакцию 29.04.2016

Ссылку на эту статью просим оформлять следующим образом:

Кольчев А.В., Керножицкий В.А. Термоэмиссионный метод охлаждения лопаток турбин газотурбинных преобразователей космических аппаратов. *Инженерный журнал: наука и инновации*, 2016, вып. 5.

<http://dx.doi.org/10.18698/2308-6033-2016-05-1495>

Статья подготовлена по материалам доклада, представленного на XL Академических чтениях по космонавтике, посвященных памяти академика С.П. Королёва и других выдающихся отечественных ученых — пионеров освоения космического пространства, Москва, МГТУ им. Н.Э. Баумана, 26–29 января 2016 г.

Колычев Алексей Васильевич родился в 1986 г., окончил БГТУ «ВОЕНМЕХ» им. Д.Ф. Устинова в 2009 г. Канд. техн. наук, старший преподаватель, старший научный сотрудник БГТУ «ВОЕНМЕХ» им. Д.Ф. Устинова. Область научных интересов: ракетно-космическая и авиационная техника. e-mail: vakern@mail.ru

Керножицкий Владимир Андреевич родился в 1938 г., окончил Рижское Краснознаменное высшее инженерно-авиационное военное училище им. Ленинского комсомола в 1960 г. Канд. техн. наук, доцент, профессор кафедры систем управления и компьютерных технологий БГТУ «ВОЕНМЕХ» им. Д.Ф. Устинова, почетный изобретатель Российской Федерации. Область научных интересов: ракетно-космическая и авиационная техника. e-mail: vakern@mail.ru

Thermionic method of cooling turbine blades of spacecraft gas turbine converters

© A.V. Kolychev, V.A. Kernozhitskiy

D.F. Ustinov Baltic State Technical University VOENMEH, St. Petersburg, 190005, Russia

We describe a device for cooling turbine blades of spacecraft gas turbine converters, based on a new physical principle called thermionic emission, i.e. electrons being emitted by heated metal. This device will allow the reliability and durability of turbine blades of gas turbine converters to be enhanced, and their efficiency factor to be significantly increased, leading to the possibility of creating spacecraft with higher power consumption and longer active functioning period.

Keywords: *thermionic emission, turbine blades, gas turbine converter, emission layer, work function, electronic cooling loop.*

REFERENCES

- [1] Tryanov A.E. *Osobennosti konstruksii uzlov i sistem aviatsionnykh dvigateley i energeticheskikh ustanovok* [Design specifics of aircraft engine and power plant units and systems]. Samara, Samara State Aerospace University Publ., 2011, 202 p.
- [2] Falaleev S.V. *Sovremennye problemy sozdaniya dvigateley letatelnykh apparatov* [Contemporary challenges in creating aircraft engines]. Samara, Samara State Aerospace University Publ., 2012, 106 p.
- [3] Danilchenko V.P., ed. *Proektirovanie aviatsionnykh gazoturbinnnykh dvigateley* [Aviation gas turbine engine design]. Samara, Samara Scientific Centre of the Russian Academy of Sciences Publ., 2008, 620 p.
- [4] Inozemtsev A. A., Nikhamkin M.A., Sandratskiy V.L. *Osnovy konstruirovaniya aviatsionnykh dvigateley i energeticheskikh ustanovok* [Fundamentals of aircraft engine and power plant design]. Moscow, Mashinostroenie Publ., 2008, vol. 2, 366 p.
- [5] Ushakov B.A., Nikitin V.D., Emelyanov I.Ya. *Osnovy termoemissionnogo preobrazovaniya energii* [Fundamentals of thermionic energy conversion]. Moscow, Atomizdat Publ., 1974, 288 p.
- [6] Kvasnikov L.A., Kaybyshev V.Z., Kalendarishvili A.G. *Rabochie protsessy v termoemissionnykh preobrazovatelyakh yadernykh energeticheskikh ustanovok* [Working processes in thermionic converters of nuclear power plants]. Moscow, MAI Publ., 2001, 240 p.
- [7] Fomenko V.S. *Emissionnyye svoystva materialov* [Emission properties of materials]. Kiev, Naukova Dumka Publ., 1981, 338 p.
- [8] Kolychev A.V., Kernozhitskiy V.A. (RU) *Sposob okhlazhdeniya lopatok turbin gazoturbinnnykh ustanovok* [A method of turbine blade cooling for gas turbine installations]. Patent RU 2573551, 2016, bulletin no. 2, 7 p.
- [9] Kolychev A.V., Kernozhitskiy V.A. (RU) *Ustroystvo okhlazhdeniya lopatok turbin gazoturbinnnykh ustanovok* [A device for cooling turbine blades of gas turbine installations]. Patent RU 2578387, 2016, bulletin no. 9, 8 p.
- [10] Kolychev A.V., Kernozhitskiy V.A., Okhochinskiy M.N. (RU) *Ustroystvo okhlazhdeniya lopatok turbiny gazoturbinnoy ustanovki* [A device for cooling turbine blades in a gas turbine installation]. Patent RU 151082, 2015, bulletin no. 8, 8 p.

Kolychev A.V. (b. 1986) graduated from D.F. Ustinov Baltic State Technical University VOENMEH. Cand. Sci. (Eng.), Senior Lecturer, Senior Research Officer, D.F. Ustinov Baltic State Technical University VOENMEH. Specialises in aerospace technology. e-mail: vakern@mail.ru

Kernozhitskiy V. A. (b. 1938) graduated from Riga Civil Aviation Engineers Institute in 1960. Cand. Sci. (Eng.), Assistant Professor, Assoc. Professor, Professor, Department of Control Systems and Computer Technologies, D.F. Ustinov Baltic State Technical University VOENMEH. Honoured Inventor of the Russian Federation. Specialises in aerospace technology. e-mail: vakern@mail.ru