

# Лингвистическое моделирование анализа рисков возникновения аварийной ситуации на борту пилотируемого космического аппарата на примере системы обеспечения температурного режима на российском сегменте Международной космической станции

© А.В. Донсков

ОАО «РКК «Энергия», г. Королев, Московская обл., 141070, Россия

*При управлении полетом пилотируемого космического корабля необходимо постоянно анализировать возможные риски возникновения аварийных ситуаций, учитывая текущее состояние космического корабля в целом, а также выработку ресурса отдельными системами. Поскольку специалисты чаще оперируют терминами и описывают состояние систем пилотируемого космического корабля лингвистическими переменными, автор исследовал возможность развития аварийной ситуации на примере системы обеспечения температурного режима на российском сегменте Международной космической станции с помощью лингвистического моделирования. Применение этого метода позволяет провести подробную оценку текущей ситуации и оценить возможные риски. В результате упрощается процесс принятия решений по выбору оптимальной стратегии парирования аварийной ситуации.*

**Ключевые слова:** управление полетом, пилотируемый космический аппарат, аварийная ситуация, оценка риска, лингвистическое моделирование.

**Введение.** Управление полетом пилотируемых космических кораблей (КК) предполагает постоянное проведение анализа возможных рисков возникновения аварийных ситуаций с учетом текущего состояния КК в целом, а также отдельных его систем с учетом выработки ими ресурса [1, 2].

Бортовые системы пилотируемого КК относят к классу сложных и, следовательно, они не всегда поддаются точному математическому анализу. К этому добавляется фактор неопределенности значений параметров, описывающих текущее состояние бортовых систем (например, ввиду сбоя при получении телеметрической информации, некорректной работы датчиков и т. д.). Поэтому применяют методы оценки без источников неопределенности, которые также могут проявлять гибкость относительно имеющихся исходных данных.

При управлении полетом пилотируемого КК специалисты чаще оперируют терминами и описывают состояние его систем посредством переменных, значениями которых могут быть слова или пред-

ложения естественного или формального языка, используемые человеком во время управления полетом пилотируемого КК. Такие переменные называются лингвистическими. Символы, которыми являются слова и предложения в естественном или формальном языке, служат, как правило, некоторой элементарной характеристикой явления.

В настоящей статье рассмотрено возможное развитие аварийной ситуации на борту российского сегмента МКС, например, в системе обеспечения теплового режима, с помощью лингвистического моделирования.

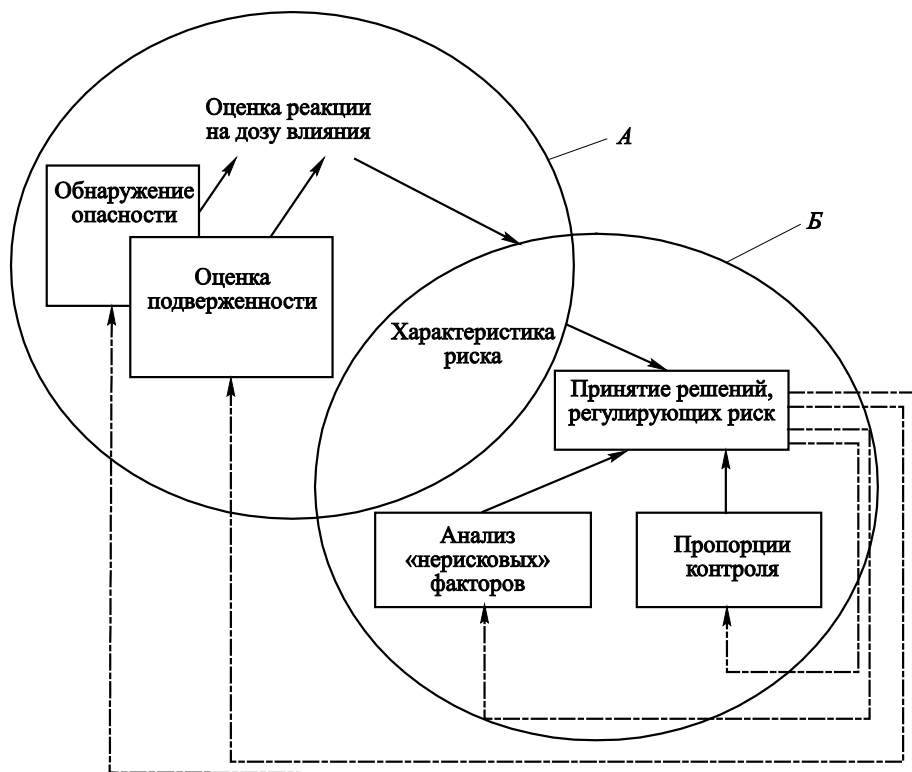
**Понятие риска.** С понятием риска часто связано понятие о возможных событиях, грозящих катастрофическими последствиями и потерями. Поэтому актуален вопрос о возможности избежать такого события. Технические задачи не всегда можно просчитать. Негативные последствия как результат принятого с учетом риска решения могут оказаться ничтожно малы по сравнению с затратами, понесенными вследствие возможного убытка. Поэтому понятие риска в управленческой сфере следует определять иначе, в отличие от существующего. Учитывая необходимость количественных оценок, целесообразно определить риск как произведение значения события  $S$  на меру возможности  $V$  его появления:

$$R = SV.$$

Последствие нежелательного события  $S$  можно в соответствии с его значением описывать и оценивать собственными специфическими параметрами. Мерой возможности появления события служит вероятность  $V$  его появления.

Концепция риска включает в себя два элемента — оценку риска и управление риском. Оценка риска — научный анализ генезиса и масштабов риска в конкретной ситуации, тогда как управление риском — разработка решения, направленного на минимизацию риска. Оценка риска и управление риском — два аспекта единого процесса принятия решения, основанного на характеристике риска [3, 4]. Главная функция его — определение приоритета в действиях, направленных на минимизацию риска, для чего необходимо знать как основные источники риска (оценка риска), так и наиболее эффективные пути его сокращения (управление риском). Взаимосвязь между оценкой риска и его управлением представлена на рис. 1.

Решения, которые связаны с риском, всегда остаются для лица, принимающего решения, сомнительными, так как нельзя заранее определить затраты для четкого распределения во всех случаях оправданного и неоправданного риска. Проконтролировать, оправдан ли данный риск, всегда удается только после появления нежелательного события, и возможно это только при оправданных убытках.



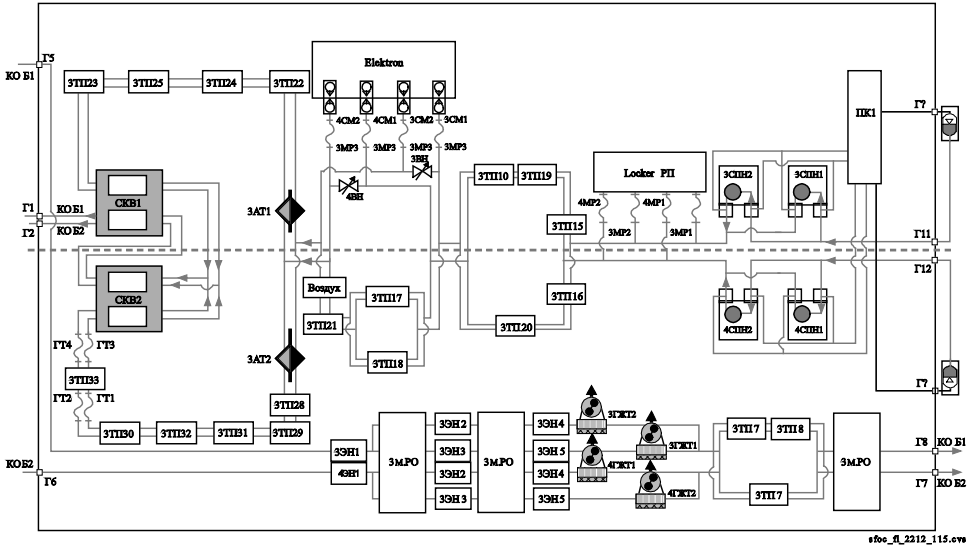
**Рис. 1.** Взаимосвязь между оценкой и управлением риском:

*A* — область оценки риска; *B* — область управления риском. Сплошными стрелками показаны прямые связи между элементами оценки риска и его управлением, штрихпунктирными — обратные связи с другими элементами оценки риска и его управлением

**Система обеспечения температурного режима.** Система обеспечения температурного режима на РС МКС (рис. 2) представляет собой комплекс средств пассивного терморегулирования, активной системы терморегулирования, системы кондиционирования воздуха, системы вентиляции и системы управления системой обеспечения терморегулирования, который предназначен для выполнения следующих функций:

- обеспечения комфортных параметров атмосферы обитаемых отсеков;
- обеспечения температурных условий, необходимых для функционирования элементов конструкции, бортовых систем и оборудования, расположенных как за пределами, так и внутри герметичных отсеков;
- обеспечения заданной влажности газовой среды герметичных отсеков РС МКС;
- обеспечения равномерного газового состава в герметичных отсеках РС МКС;

- обеспечения требуемой скорости воздушных потоков в обитаемой и приборной зонах герметичных отсеков РС МКС;
- очистки атмосферы от бытовой пыли и отдельных компонентов вредных для человека газообразных примесей.



800\_0\_2212\_115.dwg

Рис. 2. Системы обеспечения терморегулирования в российском сегменте МКС

Для понимания возможных сценариев развития аварийных ситуаций необходимо построить древо возникновения риска события. Оно представляет собой граф, структура которого отображает классификацию факторов, влияющих на прогнозируемый показатель, т. е. отказ в системе обеспечения терморегулирования для того, чтобы оценить риск развития событий.

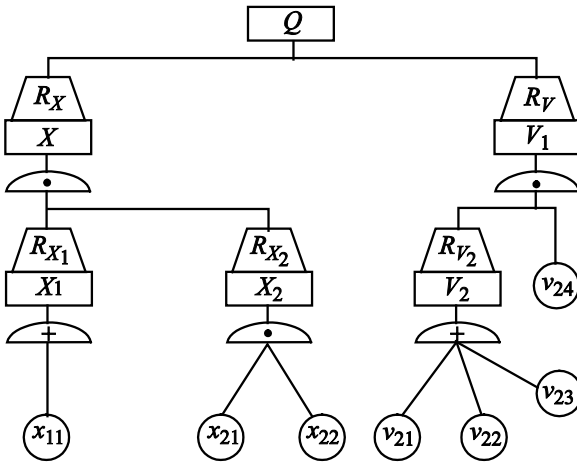
Анализ древа возникновения риска событий является логическим методом локализации всех опасных элементов системы, а также иерархического описания возникновения аварийной ситуации и сценария развития ее с учетом максимального риска и потенциально возможных потерь на каждом этапе развития аварии.

При построении вариантов древа возникновения риска событий в системе возможны следующие их виды (рис. 3):

- первичный отказ (круги на рисунке);
- исходящий отказ как промежуточное состояние (прямоугольники на рисунке).

При анализе древа возникновения риска событий задаются возможные вероятности для элементов всей системы. Эти вероятности задаются относительно логической структуры древа возникновения риска событий «И/ИЛИ»:

- исходное событие логической операции «И» происходит только тогда, когда возникают все входные события;
- исходное событие логической операции «ИЛИ» происходит только тогда, когда возникает хотя бы одно входное событие.



**Рис. 3.** Древо возникновения аварийной ситуации в системе обеспечения терморегулирования:

$R_X$  — риск возникновения разрыва магистралей;  $R_{X_1}$  — риск выхода параметров за критические значения;  $x_{11}$  — давление теплоносителя в магистралях;  $R_{X_2}$  — риск возникновения дефектов магистралей;  $x_{21}$  — дефекты при изготовлении;  $x_{22}$  — воздействие внешних факторов (в частности, от окружающей среды);  $R_V$  — риск отключения насосов;  $R_{V_1}$  — постоянная работа насосов;  $R_{V_2}$  — риск возникновения неисправностей в электродвигателях насосов;  $v_{21}$  — механический износ (выработка ресурса);  $v_{22}$  — короткое замыкание;  $v_{23}$  — перегрузка насосов;  $v_{24}$  — тип насоса; «+» — знак логической операции «ИЛИ»; «•» — знак логической операции «И»

Вероятность появления аварийной ситуации выражается через вероятность появления промежуточных событий, которые могут быть также входными.

Результатом выбранного подхода на примере системы обеспечения терморегулированием, а также определения влияющих факторов в виде лингвистических переменных является разработанное древо возникновения риска событий (см. рис. 3), которое определяет последовательности определения риска при прогнозировании развития возможных аварийных ситуаций в системе обеспечения терморегулированием.

Составлена система соотношений, соответствующих разработанному древу возникновения риска событий при развитии возможной аварийной ситуации:

$$Q_i = f(X, V), X = f_x(X_1, X_2), X_1 = f_{x_1}(x_{11}), X_2 = f_{x_2}(x_{21}, x_{22}), \\ V = f_V(V_1, V_2), V_1 = f_{V_1}(V_2, v_{24}), V_2 = f_{V_2}(v_{21}, v_{22}, v_{23}),$$

где  $Q$  — исходная переменная (аварийная ситуация);  $X, V$  — классы входных переменных (промежуточные события);  $X_i, V_j$  — входные переменные (промежуточные события), отнесенные к классам входных переменных  $X, V$ ;  $x_i, v_j$  — входные переменные (базовые события), отнесенные к классам входных переменных  $X, V$ .

**Лингвистическое моделирование объекта исследований.** При возникновении аварийной ситуации присутствует недостаток информации, т. е. для некоторых элементов не определено точное описание, а только множество, которому принадлежит это описание.

В общем случае неопределенности могут быть разделены на следующие виды.

1. Неопределенность, случайность. К ним относятся:

- а) события и (или) состояния среды, обусловленные случайностью;
- б) явления, которые не поддаются анализу и измерению с большой точностью.

2. Нечеткость:

- а) нечеткость как следствие субъективности или индивидуальности человека;
- б) нечеткость или неясность в процессах мышления:
  - нечеткий или неточный вывод;
  - неясность вследствие сложности и (или) многообразия выводов.

3. Нечеткость или неясность, которая сопровождается естественным языком:

- а) нечеткость описания или представления;
- б) неясность, связанная со сложностью и (или) многообразием семантики и структуры естественных языков.

4. Расплывчатость или невыразительность рисунков, картин или сцен:

- а) расплывчатость рисунков и картин;
- б) неясность, которая возникает в процессе интерпретации рисунков и картин.

5. Неясность вследствие структурной сложности и (или) многообразии информации. Знания могут иметь неясную, неопределенную, вероятную природу. Например, неопределенность, обусловленная недостаточностью информации для оценки и принятия решения.

Для определения возможности возникновения аварийной ситуации используем логико-лингвистическую модель представления ис-

ходной информации [5–7]. Эта оценка представления нечеткой информации наиболее приемлема, поскольку разрешает в удобной форме формализовать знания экспертов, выраженные в форме лингвистической оценки. Особенностью лингвистической оценки есть то, что взаимосвязь переменных «вход-выход» задается как экспертные определения «ЕСЛИ» — вход, «ТО» — выход, которые представляют иерархическую базу знаний. Для этого задача прогнозирования возникновения аварии сводится к идентификации проекта с множеством входов и одним выходом. Основные принципы идентификации объектов на основе лингвистических баз данных сформулированы в работах [6, 8]:

**Принцип лингвистичности входных и выходных переменных.** Соответственно этому принципу вход объекта и его выход рассматриваются как лингвистические переменные, оцениваемые качественным терм-множеством.

**Принцип формирования структуры зависимости «вход-выход» в вводе лингвистической экспертной базы знаний.** Лингвистическая база знаний представляет собой совокупность правил «ЕСЛИ» — входы, «ТО» — «выходы», которые основаны на опыте эксперта и его понимании причинно-следственных связей в анализируемой задаче принятия решения (прогнозировании).

**Принцип иерархичности баз знаний.** При большом количестве входных переменных построение системы высказываний о неизвестной зависимости «вход-выход» становится сложным. В связи с этим целесообразно провести ранжирование входных переменных по значимости.

Принцип двухэтапной настройки лингвистических экспертных знаний. Соответственно этому принципу построение модели осуществляется в два этапа. Это этапы структурной и параметрической идентификации. Построение нечеткой базы знаний на основе экспертных оценок соответствует этапу структурной идентификации. Тем не менее для более полного совпадения экспертной оценки с экспериментальными данными может проводиться тонкая настройка нечеткой модели путем ее обучения по экспериментальным данным. Настройка складывается в подборе таких весов логических правил «ЕСЛИ» — «ТО» и таких параметров функций принадлежности, которые минимизируют расхождения между экспериментальным и модельным поведением объекта.

Общие свойства лингвистического моделирования:

- параметрическая структура, которая разрешает аппроксимированное моделирование;
- возможность реализации многомерной, нелинейной, статистической, передаточной функций;
- обработка информации по принципам, похожим на действия человека;

• неизменяемость адекватности экспертных логических высказываний при незначительных колебаниях условий эксперимента.

Итак, идентификация собранных влияющих факторов, разработанное древо возникновения риска событий и иерархическая база знаний служат исходной информацией для разработки логических правил и матрицы знаний в целях определения сценария возникновения возможной аварийной ситуации с учетом максимального риска и потерь на каждом этапе.

Для оценки данных лингвистических переменных  $X_i, x_i, V_j, v_j$  предложено использовать следующее терм-множество:  $A_i = \{a_i^1, a_i^2, \dots, a_i^n\}$ .

Названия отдельных термов  $a_i^1, a_i^2, \dots, a_i^n$  могут также отличаться один от другого для разнообразных лингвистических переменных  $X_i, x_i, V_j, v_j$ , где  $i = 1 \dots n$ ,  $j = 1 \dots m$ . Например, отказ электродвигателя насоса {низкая, ниже средней, средняя, выше средней, высокая} или качество теплоносителя {низкое, ниже среднего, среднее, выше среднего, высокое} [5].

Информация о соотношении может быть представлена в виде базы знаний логических высказываний, которая содержит взаимозависимость входных и выходных переменных.

Фрагмент экспертных логико-лингвистических высказываний для зависимости  $Q_i = f(X, V)$ , что связывает отказ в системе обеспечения терморегулированием с влияющими факторами, представлен как:

«ЕСЛИ» — разрыв магистрали ( $X$ ) = (Есть, Нет);

«ИЛИ» — отключение насосов ( $V$ ) = (Есть, Нет);

«ТО» — аварийная ситуация в системе обеспечения терморегулирования ( $Q$ ) = (Есть, Нет).

Для зависимости  $X_1 = f_{x_1}(x_{11})$ , которая характеризует выход параметров за критические значения, логико-лингвистическое высказывание представлено в виде:

«ЕСЛИ» — давление теплоносителя ( $x_{11}$ ) = (Н, СВ, В)<sup>1</sup>;

«ТО» — выход параметров за критические значения ( $X_1$ ) = (Есть, Нет).

Для зависимости  $X_2 = f_{x_2}(x_{21}, x_{22})$ , которая характеризует наличие дефектов магистралей, логико-лингвистическое высказывание представлено в виде:

«ЕСЛИ» — дефекты при изготовлении ( $X_{21}$ ) = (Н, НС, С, ВС, В);

«ИЛИ» — дефекты от влияния внешних факторов ( $X_{22}$ ) = (Н, НС, С, ВС, В);

<sup>1</sup> Здесь и далее используем общепринятую лингвистическую пятибалльную шкалу: В — высокое, ВС — выше среднего, Н — низкое, НС — ниже среднего, С — среднее.



«ТО» — дефекты паропроводов  $(X_2) = (H, HC, C, BC, B)$ .

Для зависимости  $V_2 = f_{V_2}(v_{21}, v_{22}, v_{23})$ , которая характеризует отказ насосов, логико-лингвистическое высказывание представлено в виде:

«ЕСЛИ» — постоянная работа насосов  $V_1 = (\text{низкая, удовлетворительная, высокая})$ ;

«И» — поломка электродвигателей насосов  $(V_2) = (H, HC, C, BC, B)$ ;

«ТО» — отключение насосов  $(V) = (\text{Да, Нет})$ .

**Матрица знаний на основе лингвистического моделирования.** Матрицей знаний названа таблица, которая сформирована по следующим правилам:

1) размерность этой матрицы равняется  $(n+1) \times N$ , где  $(n+1)$  — количество столбцов, а  $N = k_1 + k_2 + \dots + k_m$  — количество строк;

2) первые  $n$  столбцы матрицы отвечают входным переменным  $x_i$ ,  $i = \overline{1 \dots n}$ , а  $(n+1)$ -й столбец — значениям  $d_j$  исходной переменной  $j(j = \overline{1 \dots m})$ ;

3) каждая строка матрицы представляет некоторую комбинацию значений входных переменных, отнесенную экспертом к одному из возможных значений выходной переменной  $y$ . При этом первые  $k_1$  строк соответствуют значению выходной переменной  $y = d_1$ , вторые  $k_2$  строк — значению  $y = d_2$ , последние  $k_m$  строк — значению  $y = d_m$ ;

4) элемент  $a_{ij_p}$ , который стоит на пересечении  $i$ -го столбца и  $j_p$ -й ( $p = \overline{1 \dots z}$ ) строки, отвечает лингвистической оценке параметра  $x_i$  в строке нечеткой базы знаний с номером  $j_p$ . При этом лингвистическая оценка  $a_{ij_p}$  выбирается из терм-множества соответствующей переменной  $x_i$ , т. е.  $a_{ij_p} \in A_j$ ,  $i = \overline{1 \dots n}$ ,  $j = \overline{1 \dots m}$ .

Данная матрица знаний (табл. 1) определяет систему логических высказываний типа «ЕСЛИ» — «ТО», которые связывают значение входных переменных  $x_1 \dots x_n$  с одним из возможных значений выходной переменной  $d_j$ ,  $j = \overline{1 \dots m}$ .

Таким образом, построение матрицы знаний для входных переменных  $x_i$  и исходной переменной  $X$  выглядит так:

«ЕСЛИ»  $(x_1 = a_{1j_1})$  «И»  $(x_2 = a_{2j_1})$  «И..И»  $(x_n = a_{nj_1})$  «ИЛИ»

«ЕСЛИ»  $(x_1 = a_{1j_2})$  «И»  $(x_2 = a_{2j_2})$  «И..И»  $(x_n = a_{nj_2})$  «ИЛИ»...

«ЕСЛИ»  $(x_1 = a_{1j_k})$  «И»  $(x_2 = a_{2j_k})$  «И..И»  $(x_n = a_{nj_k})$  «ИЛИ»...

**Матрица знаний**

Номер входной комбинации значений, $m$	Входные переменные				Выходная переменная
	$x_1$	$x_2$	$\dots x_i \dots$	$x_n$	$X$
$j_1$	$a_{1j_1}$	$a_{2j_1}$	$a_{ij_1}$	$a_{nj_1}$	$d_j$
$j_2$	$a_{1j_2}$	$a_{2j_2}$	$a_{ij_2}$	$a_{nj_2}$	
$j_k$	$a_{1j_k}$	$a_{2j_k}$	$a_{ij_k}$	$a_{nj_k}$	

*Примечание.*  $a_{ij_p}$  — лингвистическая оценка входных параметров  $X$  и  $V$  в  $p$ -й строке  $j$ -й логической операции (равнозначной «ИЛИ»), которые выбираются из соответствующего терм-множества  $A_{ij} = 1..n$ ,  $j = 1..m$ ,  $p = 1..k$ ;  $k_j$  — количество правил, которые определяют значения выходной переменной  $Q = d_j$ .

С помощью использования операций  $\cap$  («И») и  $\cup$  («ИЛИ») система логических высказываний может быть переписана в более компактном виде

$$\bigcup_{p=1}^{k_j} [\bigcap_{i=1}^n (x_i = a_{ij_p})] \rightarrow X = d_j, j = \overline{1..m}.$$

Обобщив представленные зависимости, можно предложить матрицу отношений  $M_{il_j}^k$ , элементы которой выражают степень принадлежности переменной к соответствующему терм-множеству при различных значениях лингвистической переменной, где  $k$  — номер типичной ситуации.

Матрица  $M_{il_j}^k$  имеет вид

$$M_{55} = \begin{matrix} & \begin{matrix} \text{Н} & \text{НС} & \text{С} & \text{ВС} & \text{В} \end{matrix} \\ \begin{matrix} \text{Н} \\ \text{НС} \\ \text{С} \\ \text{ВС} \\ \text{В} \end{matrix} & \begin{vmatrix} \text{Н} & \text{НС} & \text{С} & \text{ВС} & \text{В} \\ a_{11} & a_{12} & a_{13} & a_{24} & a_{15} \\ a_{21} & a_{22} & a_{23} & a_{24} & a_{25} \\ a_{31} & a_{32} & a_{33} & a_{34} & a_{35} \\ a_{41} & a_{42} & a_{43} & a_{44} & a_{45} \\ a_{51} & a_{52} & a_{53} & a_{54} & a_{55} \end{vmatrix} \end{matrix}$$

и обозначает следующий экспертный вывод:

*если значение лингвистической переменной «качество теплоносителя» — «низкое», то лингвистическая переменная со степенью принадлежности  $a_{11}$  будет принимать значение «низкое».*

Таким образом, имея матрицу знаний и оценку возникающего риска, можно в дальнейшем получить обобщенную модель для оцен-

ки риска возникновения того или иного опасного события, которая содержит в себя диапазон нижних и верхних оценок вероятности возникновения события и лингвистическую переменную, определенную по пятибалльной шкале.

**Заключение.** Представленный подход к применению метода лингвистического моделирования для оценки риска возникновения аварийных ситуаций на борту РС МКС на примере системы обеспечения терморегулирования совместно с использованием ее описания позволяет провести подробную оценку текущей ситуации и оценить возможные риски. Непосредственный анализ матрицы знаний позволяет в общем случае определить значение лингвистической переменной, что ведет к упрощению процесса принятия решений по выбору оптимальной стратегии парирования аварийной ситуации решения. Таким образом, выбранное направление развития процесса управления полетом пилотируемого КК определяет научную новизну в космонавтике.

## ЛИТЕРАТУРА

- [1] Кравец В.Г., Любинский В.Е. *Основы управления космическими полетами*. Москва, Машиностроение, 1983, 256 с.
- [2] Соловьёв В.А., Лысенко Л.Н., Любинский В.Е. *Управление космическими полетами*. Т. 1, 2. Москва, МГТУ им. Н.Э. Баумана, 2009, 426 с.
- [3] Порфирьев Б.Н. Концепция риска: новый подход к экологической политике. *Наука и техника*, 1986, № 4, с. 14.
- [4] Антонов Г., Курочкин В. Некоторые теоретические аспекты аварийности с точки зрения практики. *Морской сборник*, 1994, № 6.
- [5] Гвишиани Д.М., Емельянов С.В. ред. *Многокритериальные задачи принятия решений*. Москва, Машиностроение, 1978, 192 с.
- [6] Борисов А.Н., Алексеев А.В., Крумберг О.А. *Модели принятия решений на основе лингвистической переменной*. Рига, Зинатне, 1982, 256 с.
- [7] Орловский С.А. *Проблемы принятия решений при нечеткой исходной информации*. Москва, Наука, 1981, 206 с.
- [8] Заде Л. *Понятие лингвистической переменной и ее применение к принятию приближенных решений*. Москва, Мир, 1976, 167 с.
- [9] Алиев Р.А., Церковный А.Э., Мамедова Г.А. *Управление производством при нечеткой исходной информации*. Москва, Энергоатомиздат, 1991, 239 с.
- [10] Донсков А.В. Один из подходов к оценке развития аномальной ситуации в ходе полета пилотируемого космического аппарата для выбора рационального решения по ее парированию. *Инженерный вестник*, 2015, № 6. URL: <http://technomag.edu.ru/doc/479653.html>

Статья поступила в редакцию 27.01.2016

Ссылку на эту статью просим оформлять следующим образом:

Донсков А.В. Лингвистическое моделирование анализа рисков возникновения аварийной ситуации на борту пилотируемого космического аппарата на примере системы обеспечения температурного режима на Российском сегменте Международной космической станции. *Инженерный журнал: наука и инновации*, 2016, вып. 5. <http://dx.doi.org/10.18698/2308-6033-2016-05-1488>

*Статья подготовлена по материалам доклада, представленного на XL Академических чтениях по космонавтике, посвященных памяти академика С.П. Королёва и других выдающихся отечественных ученых — пионеров освоения космического пространства, Москва, МГТУ им. Н.Э. Баумана, 26–29 января 2016 г.*

**Донсков Алексей Витальевич** — инженер ОАО «РКК «Энергия».  
e-mail: aleksej\_ne@mail.ru

# Linguistic modeling analysis of an emergency risk on board a manned spacecraft on the example of the system of ensuring the temperature regime in the Russian segment of the International Space Station

© A.V. Donskov

S.P. Korolev Rocket and Space Public Corporation Energia, Korolev town, Moscow region, 141070, Russia

*When controlling a manned spacecraft flight the risks of emergency situations must be constantly analyzed, taking into account the current state of the spacecraft as a whole, as well as the individual system maturity. As specialists often operate with the terms and describe the state of the manned spacecraft systems with linguistic variables, the article considers the possibility of an emergency on the example of the system of ensuring the temperature regime in the Russian segment of the International Space Station by linguistic modeling. This method allows for a detailed evaluation of the current situation and assessment the possible risks. It simplifies the process of making decisions on the choice of optimal emergency parry strategy.*

**Keywords:** flight control, manned spacecraft, emergency, risk assessment, linguistic modeling.

## REFERENCES

- [1] Kravets V.G., Lubinskiy V.E. *Osnovy upravleniya kosmicheskimi poletami* [Basics of Space Flight Control]. Moscow, Mashinostroenie Publ., 1983, 256 p.
- [2] Solovyev V.A., Lysenko L.N., Lubinskiy V.E. *Upravlenie kosmicheskimi poletami. T. 1, 2* [Space Flight Control. Vol. 1, 2]. Moscow, BMSTU Publ., 2009, 426 p.
- [3] Porfiryev B.N. *Nauka i tekhnika – Science and Technology*, 1986, no. 4, p. 14.
- [4] Antonov G., Kurochkin V. Nekotorye teoreticheskie aspekty avariynosti s tochki zreniya praktiki [Some Theoretical Aspects of the Accident Rate in Terms of Practice]. *Morskoy sbornik* [Admiralty Collection], 1994, no. 6.
- [5] Gvishiani S.V., Emelyanova S.V., eds. *Mnogokriterialnye zadachi prinyatiya resheniy* [Multicriteria Decision Making Problems]. Moscow, Mashinostroenie Publ., 1978, 192 p.
- [6] Borisov A.N., Alekseev A.V., Krumberg O.A., et al. *Modeli prinyatiya resheniy na ocnove lingvisticheskoy peremennoy* [Models of Decision Making on the Basis of Linguistic Variable]. Riga, Zinatne Publ., 1982, 256 p.
- [7] Orlovskiy S.A. *Problemy prinyatiya resheniy pri nechetkoy iskhodnoy informatsii* [Decision-Making Problems with Fuzzy Initial Information]. Moscow, Nauka Publ., 1981, 206 p.
- [8] Zadeh L. *Journal: Information Sciences, ISCI*, 1975, vol. 8, no. 3, pp. 199–249. [In Russian: Zade L. Ponyatie lingvisticheskoy peremennoy i ee primenenie k prinyatiyu priblizhennykh resheniy. Moscow, Mir Publ., 1976, 167 p.]
- [9] Aliev R.A., Tserkovnyy A.E., Mamedova G.A. *Upravlenie proizvodstvom pri nechetkoy iskhodnoy informatsii* [Production Management under the Fuzzy Initial Information]. Moscow, Energoatomizdat Publ., 1991, 239 p.
- [10] Donskov A.V. *Inzhenernyy vestnik – Engineering Bulletin*, 2015, no. 6. Available at: <http://technomag.edu.ru/doc/479653.html>

**Donskov A.V.** (b. 1986) graduated from Bauman State Technical University in 2009. Engineer, S.P. Korolev Rocket and Space Public Corporation Energia. e-mail: [aleksej\\_ne@mail.ru](mailto:aleksej_ne@mail.ru)