

Анализ текущего состояния процесса контроля при управлении полетом космических аппаратов

© С.В. Соловьев¹, Н.В. Мишурова²

¹МГТУ им. Н.Э. Баумана, Москва, 105005, Россия

²ОАО РКК «Энергия» им. С.П. Королёва, Королёв, 141071, Россия

Рассмотрена существующая методика контроля при управлении полетом космических аппаратов. Исследована возможность использования интеллектуальных программ для алгоритмизированного анализа вероятности возникновения нештатной ситуации. Приведен общий алгоритм обработки телеметрической информации (ТМИ) для исключения сбоев, проанализировано использование различных форматов отображения. Выявлено, что для наилучшего восприятия информации и качественного вторичного (алгоритмизированного) анализа ТМИ, представленной на форматах контроля, они должны быть унифицированы по способу представления информации. Предложены четыре основных вида представления ТМИ. Выделены требования правильного структурирования важнейших составляющих при контроле динамического процесса КА. В статье обоснована необходимость прогнозирования располагаемого ресурса КА, деградации характеристик служебных систем.

Ключевые слова: телеметрическая информация, нештатная ситуация, управление полетом, тарирование.

Введение. Управление полетом современного космического аппарата (КА) — сложный технологический процесс, который направлен на достижение целей полета [1]. Основной целью является выполнение программы полета, при этом решаются следующие задачи:

- обеспечение деятельности экипажа для пилотируемых космических кораблей (ПКК);
- работа полезной нагрузки (ПН) и бортовых систем (БС) КА;
- выполнение научно-исследовательских задач;
- выполнение практических целевых задач;
- выполнение технологических целевых задач и др.

Контроль в процессе управления полетом КА играет роль обратной связи, с помощью которой определяют состояние и функционирование КА [2], процесс выполнения программы полета и запланированных полетных операций, корректность реагирования на принятые управляющие воздействия и др.

При осуществлении контроля важная роль отводится анализу телеметрической информации (ТМИ) [3, 4]. Анализ ТМИ начинается со сбора исходных данных со стартового комплекса — от момента включения КА и далее непрерывно на протяжении всего полета.

Обработка ТМИ от сбоев. Необходимо разделить понятия первичного и вторичного анализа ТМИ, поступающей с КА. Первичный анализ — перевод ТМИ из битовой последовательности, а также обработка от «сбоев» и получение числовых значений ТМИ с последующим отображением на экране для контроля оператором. Для первичного анализа характерно такое программное обеспечение обработки и анализа [5, 6], которое должно последовательно выполнять следующие операции по обработке ТМИ:

— выделение из принятого потока данных достоверной ТМИ, при этом вся недостоверная («сбойная») информация, недоступная восстановлению, отбраковывается и не поступает на дальнейшую обработку;

— восстановление «сбойной» информации (при наличии необходимой избыточности сообщений); восстановленная информация обрабатывается в дальнейшем наравне с достоверной;

— запись телеметрической информации в архив;

— обработка измерений аналоговых и температурных параметров, т. е. перевод относительной шкалы телеметрических сообщений в физические величины контролируемых параметров;

— автоматический анализ параметров ТМИ;

— подготовка проанализированных значений измерений к отображению и документированию;

— отображение обработанной ТМИ на мониторах автоматизированных рабочих мест специалистов группы управления и документирование информации.

Выделение и восстановление сбойной информации производится непосредственно перед записью в архивный файл [7], а также перед обработкой и анализом в режиме непрерывной передачи. Невосстанавливаемые фрагменты в архивный файл не записываются.

Запись телеметрической информации происходит при помощи приложения на жесткие диски сервера в специальном двоичном формате. Телеметрия собирается в суточные архивы, которые структурируются по месяцам. Автоматически через определенные промежутки времени осуществляется резервное копирование архивной ТМИ.

Обработка аналоговой телеметрии — процедура преобразования двоичного кода значения параметра в физическую величину с помощью априорно заданной характеристики (тарировочной характеристики), связывающей оцифрованное значение датчика с физической величиной. Перед тарированием двоичный код параметра представляется в процентной шкале в соответствии с формулой:

$$X[\%] = \frac{X - K_{\min}}{K_{\max} - K_{\min}},$$

где X — двоичный код параметра; K_{\max} и K_{\min} — максимальный и минимальный калибровочные уровни измерительной шкалы, приходящие в одном телеметрическом массиве с тарირуемым параметром.

Далее идет преобразование процентного значения параметра в физическую величину по тарировочной характеристике, индивидуальной для каждого датчика и чаще всего имеющей вид линейной квадратичной или кубической зависимости (рис. 1).

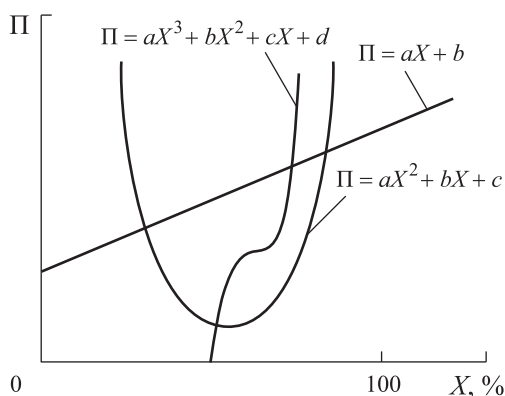


Рис. 1. Типовые виды тарировочных характеристик

Коэффициенты a , b , c , d располагаются в базе данных программного обеспечения обработки и анализа ТМИ.

Автоматический анализ параметров ТМИ ведется непрерывно, на протяжении всего сеанса связи с КА или при воспроизведении телеметрии из архива.

Результаты анализа представляются специалистам контроля на форматах отображения информации. При необходимости производится подготовка проанализированных данных [8, 9] к отображению (сопоставление проанализированным числовым значениям понятных текстовых строк, выбор отображаемых элементов и т. п.).

Существующие форматы отображения ТМИ. Для наилучшего восприятия информации и качественного вторичного (алгоритмизированному) анализа ТМИ, представленной на форматах контроля, данные должны быть унифицированы по способу представления информации. Способы представления телеметрических параметров на форматах можно разбить на четыре вида:

- текстовый (рис. 2), путем изменения цвета фона и текста (показания аналоговых датчиков, вывод текстовых сообщений и т. п.);
- графический (рис. 3);
- мнемосхемный (рис. 4);
- смешанный.

КАПР 110		ТКГМ СРГА		ДИНАМИКА-1	
ЭПР	-НЕТ ЗАПРЕТА	03:43:00	ВРЕМЯ	14,39,38.000	03:58:28
RRP	ЕСТЬ ПРИЗНАК РРП	03:39:15	ДАТЧ	БИПС ДУС12 ИКВ12	03:45:12
NRP	ТЕСТ СУДН N 1	03:39:15	ГСО-СУМ	1-2 - -	03:54:29
РЕК-ОРП	7-ОСК	03:44:12	ГСО	+ЕСТЬ ГСО	03:54:29
БДУС			ИКВ		
GOTBINS	ЕСТЬ ФУН ГОТВИНС	03:44:09	VIKV	ИКВ1 ГР.ИКВ2 КУ	03:39:15
VBDUS	ОРТ1 ---	03:43:03	TRIKV	ТРЕВ ВКЛ ИКВ12	03:45:13
R/VBDUS	БДУС-12 ВКЛЮЧ	03:43:25	RIKV	ИКВ12 ВКЛЮЧ	03:47:21
UPORT	ОРТ1 УПР/РП ОРТ	03:39:15	TAS1	0000	03:39:18
TMORT	ОРТ1 -- ОРТ2 --	03:39:15	NPMF-ОСК	5-ТРЕХОСНАЯ КОРР	03:52:46
AVARBDUS			GAM2MPV	-0.006	GAM1MPV 0.144
WX	0.000	WBX 0.001	TET2MPV	-0.577	TET1MPV -0.636
WY	0.000	WBY 0.004	UGK-IKV	-0.038	URN 0.705
WZ	0.070	WBZ 0.066	UGT-IKV	-0.639	TKOSK 0.000
BINS-DUS	ФУНКН ГОТОВ ОРТ2	03:44:09	OSK-IKV	ПОСТР КУРС УГЛА	03:48:39
	ВНЕОР БДУС1-1	03:44:09		ОРЕМТ ПАМЯТЬ	03:52:46
	ЕСТЬ ГОТОВ БИНС	03:44:09		ТРЕХОСН КОРРЕКЦ	03:54:29
БИПС			СД		
БИПС-М	ВКЛ	03:43:02	GOTSD	НЕТ ТОЧН ГОТОВН	03:43:02
GOTAKS	ЕСТЬ ФУНК ГОТАКС	03:48:04	TRSD	НЕТ ТРЕВ ВКЛЮЧ	03:43:02
VAKS	РАЗР ВКЛЮЧ АКСЕЛ	03:39:15	RSD	СД ВЫКЛЮЧ	03:39:46
KLAKS	КАПИВР ПРОВЕДЕНА	03:57:29	NPMF-CO		
AVAKSL			SO-SD		
GO	1.106	BR 30.000			
GCM	0.220	DBR 28.674			
GS	1.326	PPT 8.375	KVGC	ПОДСТРОЙ	03:45:48
AVTASO				ПОСТР КУ	03:48:39
AVARIA				ОРЕМТ ПА	03:52:46
AVARBIT				ТРЕХОСН	03:54:29
NUMINS	ИСТЕКЛО ТЗ	03:54:05		ПРОВЕД К	03:57:29

Рис. 2. Вид текстового формата

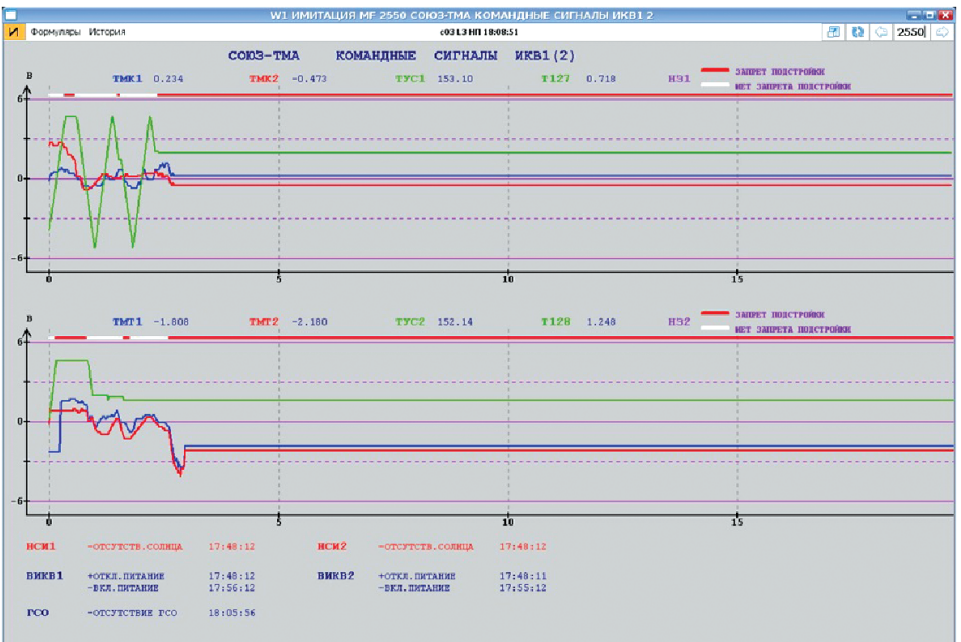


Рис. 3. Графический формат

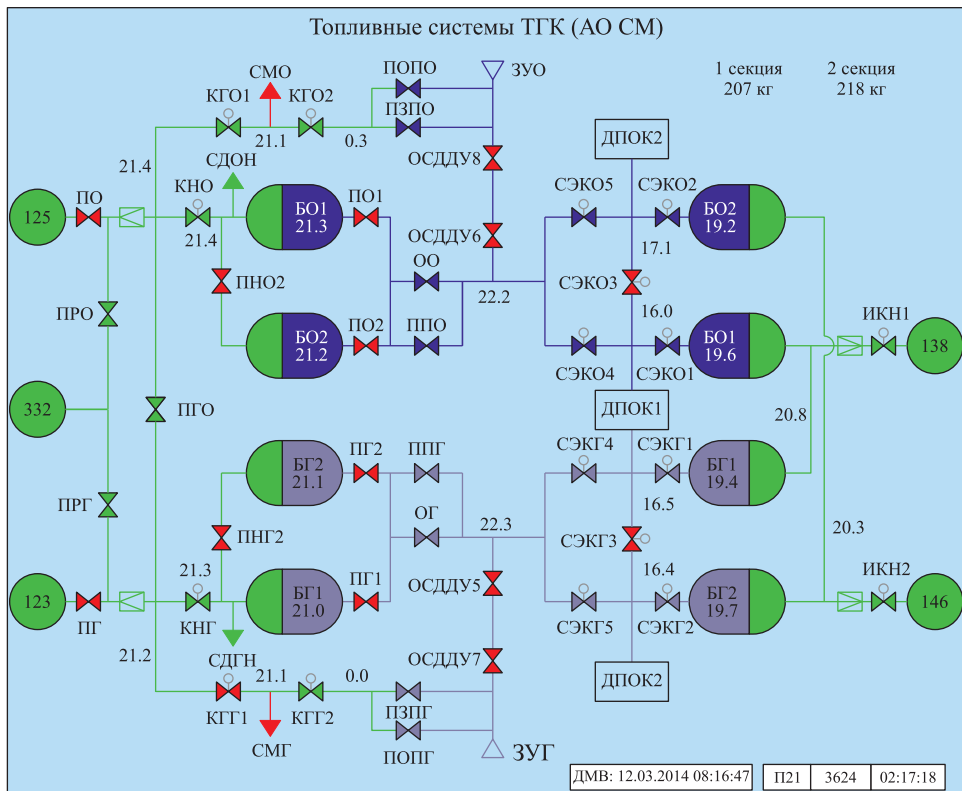


Рис. 4. Мнемосхема двигательной установки

Для индикации результатов анализа обычно используются три цвета:

- зеленый — параметр в норме;
- желтый — внимание: значение параметра близко к допустимому пределу;
- красный — параметр отклонился от нормы (рис. 5).

Основные данные на форматах отображения:

- название ТМИ;
- значение;
- время формирования ТМИ.

Вывод времени важен для возможности быстрого выявления «сбоя» и предотвращения действий по парированию несуществующей нештатной ситуации (НШС), быстрого анализа сложного процесса [10], происходящего в разных системах, но в то же время взаимосвязанного: например, при построении ориентации для стыковки, когда действия системы управления движения приводят к работе комбинированной двигательной установки, расходу компонентов горючего и окислителя, уменьшению прихода электроэнергии и изменению теплового состояния КА, и др.

КАДР 30	СОЮЗ-ТМА		СЭП1		
ТС1	0.000 А	+08:09:57	ВСБ		
ТС2	0.000 А	+08:09:52	РЭБ1	+ПОДКЛ.СБ-ИСА	+07:28:18
ТС3	0.638 А	+08:03:38	ИСА4	+НЕТ КОМАНДЫ	+07:28:18
ТН1	27.211 А	+07:47:34	ВПД	-ВКЛ. ПИТАНИЕ	+07:28:18
ТН2	27.211 А	+07:47:34	МНБ1		
НШ1	29.697 В	+08:10:03	МНБ2		
НШ2	29.800 В	+08:04:22	МНБ3		
НББ	29.986 В	+08:16:07	МНБ4		
НРБ	31.577 В	+07:55:40	ПОВ		
ИСА1	301.749 А/ч	+08:20:57	ВОБ1		
ИСА2	37.719 А/ч	+08:19:28	ВОБ2		
ИСА3	345.481 А/ч	+07:28:17	ВОБ3	-ОТКЛ.ОБОГРЕВ	+07:28:18
СБ11	+СБ1 ВКЛ.	+07:28:17	ВОБ4	-ОТКЛ.ОБОГРЕВ	+07:28:18
СБ12	+СБ1 ВКЛ.	+07:28:17	ВОБ5	-ОТКЛ.ОБОГРЕВ	+07:28:18
СБ13	+СБ1 ВКЛ.	+07:28:18	Т144	14.844 ГРАД С	Т147 13.229 ГРАД С
СБ21	-СБ2 ВКЛ.	+07:28:18	Т145	14.062 ГРАД С	Т149 12.446 ГРАД С
СБ22	-СБ2 ВКЛ.	+07:28:18	Т146	14.425 ГРАД С	Т173 12.422 ГРАД С
СБ23	-СБ2 ВКЛ.	+07:28:18	Т174	-46.000 ГРАД С	Т176 -52.941 ГРАД С
ЛСБ1	-ПОДКЛ.СБ ЛЕВ.	+07:28:18	Т175	-54.902 ГРАД С	Т177 -51.183 ГРАД С
ЛСБ2	-ПОДКЛ.СБ ЛЕВ.	+07:28:18	Т179	12.864 ГРАД С	+07:28:20
ББ1	-ПОДКЛ.ББ	+07:28:18	СЭП	АВТ.ПИТ.	+07:28:18
ББ2	-ПОДКЛ.ББ	+07:28:18	ТН-МАХ	37.840 А	+07:30:30
РБ1	+ОТКЛ.РБ	+07:28:18	НББ-МІN	22.887 В	+07:47:31
РБ2	+ОТКЛ.РБ	+07:28:18	НРБ-МІN	22.943 В	+07:47:31
ЭБП1	+НЕТ ПЕРЕЗАРЯДА	+07:28:18	Р/ИСА1	309.038 А/ч	
ЭБП2	+НЕТ ПЕРЕЗАРЯДА	+07:28:18	Р/ИСА3	338.192 А/ч	

Рис. 5. Индикация красным цветом — параметр отклонился от нормы

Для отображения ТМИ используется иерархическая система форматов автоматизированного контроля. Структура форматов рассчитывается таким образом [11], чтобы контроль работы КА мог осуществлять один специалист. При управлении ПКК принято иметь одного специалиста контроля по каждой системе ПКК.

Структура форматов обычно состоит из трех уровней:

- форматы контроля КА в целом;
- обобщенные форматы контроля по каждой БС КА;
- форматы отображения исходных параметров КА.

Первый уровень структуры включает в себя два формата:

- общий формат оценки состояния КА;
- формат контроля выполнения программы полета (ПП).

Общий формат обеспечивает:

- быстрое и достоверное заключение о норме или не норме состояния всех бортовых систем КА, отображая транспаранты «НОРМА», «НЕ НОРМА» по каждой БС [12];

- оценку текущей конфигурации состояния БС, имеющей возможность электрического и пневмогидравлического схемного деления (например: верхняя схема подачи объединенной двигательной установки (ОДУ), один коллектор ОДУ, номер катода тягового модуля и т.д.);

- отображение текущих ориентации и режима работы КА;

- отображение основных параметров, характеризующих состояние БС;

- отображение текущих значений бортового времени, запасов топлива и электроэнергии;
- отображение аварийных сообщений о работе БС, получаемых от БКУ, как не норме этих систем в соответствующих позициях формата;
- переход на обобщенные форматы низшего уровня (обобщенные форматы по БС).

Формат контроля выполнения программы полета обеспечивает:

- текущий контроль работы бортовых систем по ТМИ — параметрам (П), являющимся на борту КА только номинальной функцией времени:

$$П = F(t);$$

- отображение текущего времени как телеметрического параметра, определяющего события, зафиксированного номинальной программой полета;

- использование суточной программы полета в качестве исходных данных для контроля работы циклограмм.

Перечисленные выше форматы являются основными для оператора, следящего за функционированием КА.

Форматы второго уровня предназначены для детального контроля каждой БС в отдельности. Они построены по принципу электрических, пневмогидравлических или иных мнемосхем КА (рис. 4), в зависимости от характера контролируемой БС. Если количество контролируемых параметров по одной системе велико, то, чтобы не перегружать обобщенный формат информацией, его разбивают на несколько мелких частей, детально представляющих отдельные блоки БС, и один формат, укрупненно отображающий БС в целом.

Обобщенные форматы БС обеспечивают:

- отображение и контроль всех аналоговых параметров, относящихся к данной БС;
- однозначное определение и отображение режима работы БС;
- формирование и отображение обобщенного признака (норма/не норма) о состоянии БС и трансляция этого признака общему формату оценки состояния КА;
- возможность перехода на форматы отображения первичных телеметрических параметров;
- в случае отклонения в работе БС указание конкретных параметров, вышедших за допустимые значения.

Форматы отображения первичных параметров служат также для оперативной проверки правильности функционирования наземных алгоритмов контроля. Для каждого параметра существует свой формат. На экране появляются только те параметры, которые принимают участие в формировании данного параметра на Земле.

Алгоритмический анализ ТМИ. После первичного анализа ТМИ специалист по контролю проводит вторичный анализ ТМИ. Вторичный анализ — это алгоритмизированный анализ ТМИ, который включает в себя контроль и выполнение последовательных операций КА для достижения цели полета. Он имеет свои особенности, так как контролю подлежат все процессы и составные части КА. При этом объектами контроля являются:

- ПН или научная аппаратура (НА) КА;
- состояние БС КА;
- орбитальные параметры движения КА;
- параметры относительного движения КА;
- располагаемые ресурсы КА и их расходование, деградация характеристик БС;
- состояние внешней среды (периодически при наличии соответствующей аппаратуры).

Задачи анализа состояния КА подразделяют следующим образом:
по времени решения

- оперативные, выполняемые в реальном времени;
- неоперативные (послесекундные);

по месту решения

— решаемые в БКУ бортовыми алгоритмами контроля с использованием первичной информации о процессах, происходящих на борту;

— решаемые в НКУ наземными алгоритмами по поступившей с КА ТМИ;

по способу решения

- автоматический анализ средствами НКУ (для беспилотных КА);
- анализ специалистами группы контроля.

Исходя из изложенного выше, могут быть выделены два контура вторичного анализа:

— контур оперативного анализа, решающий задачи контроля в режиме непосредственной передачи ТМИ;

— контур послесекундного анализа, работающий с архивной ТМИ.

Контроль состояния КА проводится путем сравнения (по заданному алгоритму) текущих значений ТМ параметров, получаемых в ЦУП с КА и с дополнительных наземных измерительных пунктов (НИП) в режиме НП, с заданными (ожидаемыми) для данного режима значениями с выдачей сообщения о результатах сравнения.

В процессе контроля техническое состояние КА характеризуется:

— параметрами служебного канала управления (командно-телеметрической радиолинии, организуемой БА СКУ и средствами земной станции);

— состоянием БС КА;

— значением параметров ПН или НА.

Значение выходных параметров ПН или НА определяется как бортовыми средствами контроля, так и наземными станциями контроля.

В общем случае анализ ТМИ представляет собой процесс оценки значений и состояний группы логически связанных ТМ параметров отдельного оборудования КА до возникновения в нем неисправности, на момент ее возникновения, при неисправности и после ее устранения. При проведении анализа в обязательном порядке оценивают состояние систем электропитания и терморегулирования как возможных инициаторов возникновения неисправности.

Техническое состояние КА анализируют в следующих случаях:

— если зарегистрирован выход из штатного состояния или диапазона допустимых значений хотя бы одного из контролируемых параметров;

— если зарегистрирован непредусмотренный программой переход на резервные комплекты оборудования, алгоритмы управления;

— при поступлении сообщения о несоответствии выходных параметров ПН, бортовой аппаратуры служебного канала управления (СКУ) или вычислительных средств БКУ требуемым значениям.

Цель анализа заключается в идентификации неисправности; определении фактической или возможной причины, вызвавшей неисправность; оценке влияния последствий неисправности на дальнейшую программу полета КА и при необходимости выработке рекомендаций по дальнейшей работе.

В общем виде контроль состоит в определении фактических значений контролируемых параметров, сравнении их с допустимыми или ожидаемыми и определении (прогнозировании) изменений их значений, выработки заключения о результатах контроля и в случае установления отклонений от нормы — определение их причины. Сложность и трудоемкость выполнения функции контроля существенно зависит от количества контролируемых параметров. Для современных КА количество телеметрических параметров составляет 3000–10 000, а для международной космической станции (МКС) — 50 000.

Контроль полета КА осуществляется НКУ, БКУ, а также в случае управления полетом ПКК экипажем на борту.

Возможности и роль БКУ КА в выполнении этой функции постоянно возрастают. При проектировании БКУ КА закладывается функциональная возможность анализировать часть параметров оперативно и частично принимать меры по парированию отказа в случае его появления. На НКУ в этом случае передают и результат контроля в виде обобщенного параметра «норма» или «не норма» (в последнем случае — с сопутствующей информацией, детализирующей состояние параметров, необходимых для анализа возникшей ситуации).

Принимая во внимание длительные сроки активного существования современных КА (от 10 до 18 лет), все большее значение приобретают контроль и прогнозирование изменения количества ресурсов КА и деградирования характеристик БС КА.

Для БКА сравнение полученных ТМИ данных осуществляется в основном программными средствами как БКУ, так и НКУ КА. Также проводится анализ работы КА на выдаваемые управляющие воздействия, как от НКУ, так и от БКУ. Причины отклонений контролируемых параметров от требуемых значений, а также отсутствия реакции или неправильной реакции КА на управляющие воздействия выявляются с помощью анализа полученной информации специалистами по контролю или автоматически программно-аппаратными средствами НКУ либо БКУ.

Для ПКК характерна большая зависимость вторичного анализа от специалистов контроля, поскольку контроль в НКУ осуществляется специалистами на основе методик и инструкций без применения полноценных программных средств по автоматизированному контролю. Для ряда операций (динамических в период автономного полета) характерна частота изменения важных параметров в предельно возможных значениях для контроля оператором. Выработку рекомендаций по парированию отказа необходимо производить в минимально возможные сроки, поскольку от этого может зависеть не только выполнение плана полета и поддержание работоспособного состояния ПКК, но и безопасность экипажа.

В процессе полета КА его нормальное (штатное) состояние при наличии достоверной ТМИ характеризуется:

- допустимыми значениями выходных параметров БС КА;
- допустимыми значениями выходных параметров ПН или НА КА;
- допустимыми значениями параметров, характеризующих запасы текущих ресурсов КА;
- наличием признаков выполнения заданных режимов работы БС КА и проводимых полетных операций.

Отклонение состояния КА от нормального или запланированного определяется по следующим фактам:

- отклонению значения какого-либо ТМИ-параметра за пределы допустимого;
- отсутствию признаков выполнения заданных режимов работы БС КА или проводимых полетных операций;
- несоответствию выходных параметров БС, ПН или НА КА их допустимым значениям.

В процессе контроля после анализа ТМИ должны быть выданы рекомендации по дальнейшей работе КА. Рекомендации могут быть

выданы оперативно во время сеанса связи с КА или по окончании. Они иногда составляются после совместной работы со специалистами-разработчиками систем. В этом случае выработка рекомендации зависит от резервного времени (т. е. времени до наступления критического состояния). После выдачи рекомендации принимаются решения по дальнейшей работе КА, а при необходимости корректируется текущий план работ.

Восстановление работоспособности бортовой системы или КА в целом при единичной неисправности происходит после включения резервного прибора, устройства или переходом на резервный прибор или функциональный режим. Это осуществляется либо автоматически, программными средствами БКУ, либо с помощью команд, выдаваемых НКУ, либо экипажем для ПКК. Комплексная неисправность практически всегда приводит к отключению ПН или НА КА и изменению программы полета.

Ограниченные возможности контроля КА в полете (в частности, невозможность проведения в каждый момент времени всеобъемлющего тестового контроля систем) сводят анализ ТМИ к функциональному диагностированию — определению правильности функционирования БС КА или контролю их работоспособности в текущем полетном режиме (оперативный контроль в реальном времени) с последующей оценкой их способности к функционированию в других режимах.

Текущее состояние контроля при управлении полетом имеет ряд направлений для развития и улучшения процесса контроля. Для первичного анализа ТМИ возможным направлением развития является уменьшение количества сбойной ТМИ для ПКК и дальнейшее развитие форматов контроля ТМИ.

Для первичного анализа важным направлением развития является дальнейшее улучшение форматов отображения. Это и информативность каждого формата, и легкий доступ к работе взаимовлияющих систем. Форматы оценки общего состояния КА должны быть более наглядными, емкими и информативными.

Прогнозирование располагаемого ресурса КА, его расход и деградация характеристик служебных систем являются важным направлением развития вторичного анализа. Это своего рода эволюция целого ряда методик, так как включает в себя обширное количество одновременно контролируемых процессов и параметров.

Для алгоритмизированного анализа ТМИ текущее состояние контроля показывает существующую зависимость правильности и однозначности выданной рекомендации от специалиста группы контроля. Это видно и по форматам отображения, направленным в первую очередь на понимание и восприятие контроля состояния КА, и по логике, применяемой для нахождения отклонения от нормы.

Дальнейшим направлением для развития станут автоматизированные системы поиска отклонения от нормы или неисправности, так как во многом стандарт алгоритмов нахождения отклонения от нормы определяем и однозначен для ряда случаев.

Заключение. Возможность использования интеллектуальных программ для алгоритмизированного анализа позволит снизить возможность возникновения нештатной ситуации при выполнении сложных операций в динамических режимах, а также уменьшить время для выработки рекомендаций по выходу из сложившейся нештатной ситуации. Такие программы могут быть использованы для накопления опыта при выходе из НШС. В дальнейшем данный опыт целесообразно использовать при создании оптимальных тренажеров для повышения навыков работы в штатных и нештатных ситуациях по работе с КА специалистов группы контроля.

Можно утверждать, что в части процесса контроля существуют значительные потенциальные возможности по совершенствованию, модернизации и наращиванию программных средств анализа, особенно учитывая длительные сроки функционирования современных КА.

ЛИТЕРАТУРА

- [1] Соловьев В.А., Любинский В.Е. *Управление космическими полетами. В 2 ч.* Москва, МГТУ им. Н.Э. Баумана, 1975.
- [2] Кравец В.Г., Любинский В.Е. *Основы управления космическими полетами.* Москва, Машиностроение, 1983.
- [3] Елисеев А.С. *Техника космических полетов.* Москва, Машиностроение, 1983.
- [4] Кравец В.Г. *Автоматизированные системы управления космическими полетами.* Москва, Машиностроение, 1995.
- [5] Любинский В.Е. Концепция создания системы управления полетом пилотируемого межпланетного корабля. *Полет*, 2004, № 7, с. 28–34.
- [6] Любинский В.Е., Соловьев В.А. Управление полетом МКС: развитие методов и средств управления орбитальными комплексами. *Полет*, 2005, № 6, с. 3–6.
- [7] Пархоменко П.П., Согомоян Е.С. *Основы технической диагностики.* Москва, Энергоиздат, 1981.
- [8] Ловцова Д.А., ред. *Программно-математическое обеспечение автоматизированной системы управления космическими полетами.* Москва, ВА им. Ф.Э. Дзержинского, 1995.
- [9] Скребушевский Б.С. *Управление полетом беспилотных космических аппаратов.* Москва, ВЛАДМО, 2003.
- [10] Соловьев В.А. *Контроль информации и принятие оперативных решений при управлении полетом пилотируемых космических аппаратов.* Москва, Изд-во МГТУ им. Н.Э. Баумана, 1998.
- [11] Бетанов В.В., Демидов А.С., Ступак Г.Г. и др. *Теоретические основы построения автоматизированной системы организационно-технического управления космическими средствами.* Янчик А.Г., ред. Москва, ВА РВСН, 2002.

- [12] Соловьев В.А., Любинский В.Е., Жук Е.И. Текущее состояние и перспективы развития системы управления полетами космических аппаратов. *Пилотируемые полеты в космос*, 2012, № 1 (3), с. 15–26.

Статья поступила в редакцию 04.02.2016

Ссылку на эту статью просим оформлять следующим образом:

Соловьев С.В., Мишурова Н.В. Анализ текущего состояния процесса контроля при управлении полетом космических аппаратов. *Инженерный журнал: наука и инновации*, 2016, вып. 3. URL: <http://engjournal.ru/catalog/arise/adb/1474.html>
DOI 10.18698/2308-6033-2016-03-1474

Статья подготовлена по материалам доклада, представленного на XL Академических чтениях по космонавтике, посвященных памяти академика С.П. Королёва и других выдающихся отечественных ученых — пионеров освоения космического пространства, Москва, МГТУ им. Н.Э. Баумана, 26–29 января 2016 г.

Соловьев Сергей Владимирович родился в 1970 г., окончил МГТУ им. Н.Э. Баумана в 1993 г. Канд. техн. наук, доцент кафедры «Динамика и управление полетом ракет и космических аппаратов» МГТУ им. Н.Э. Баумана. Область научных интересов: проектирование автоматических КА, управление полетом.
e-mail: sergey.soloviev@spsc.ru

Мишурова Наталья Валерьевна родилась в 1985 г., окончила МГТУ им. Н.Э. Баумана в 2008 г. Инженер ОАО РКК «Энергия» им. С.П. Королёва.
e-mail: trigonella@mail.ru

Analysis of current situation in monitoring processes for spacecraft flight control

© S.V. Soloviev¹, N.V. Mishurova²

¹Bauman Moscow State Technical University, Moscow, 105005, Russia

²S.P. Korolev Rocket and Space Corporation "Energia", Korolev, 141071, Russia

The article considers a possibility of employing intelligent software for algorithmised analysis of off-nominal situation risks, along with processes of monitoring spacecraft flight control and existing formats of displaying telemetry data (TMD). Analysis and algorithmic analysis of TMD are performed. Primary formats of flight control monitoring are shown.

Keywords: *telemetry data, off-nominal situation, flight control, calibration.*

REFERENCES

- [1] Soloviev V.A., Lyubinskiy V.E. *Upravlenie kosmicheskimi poletami* [Space flight control]. In 2 vols. Moscow, BMSTU Publ., 1975, 496 p.
- [2] Kravets V.G., Lyubinskiy V.E. *Osnovy upravleniya kosmicheskimi poletami* [Basic aspects of space flight control]. Moscow, Mashinostroenie Publ., 1983, 256 p.
- [3] Eliseev A.S. *Tekhnika kosmicheskikh poletov* [Space flight technology]. Moscow, Mashinostroenie Publ., 1983.
- [4] Kravets V.G. *Avtomatizirovannye sistemy upravleniya kosmicheskimi poletami* [Automated space flight control systems]. Moscow, Mashinostroenie Publ., 1995.
- [5] Lyubinskiy V.E. *Polet – Flight*, 2004, no. 7, pp. 28–34.
- [6] Lyubinskiy V.E., Solovev V.A. *Polet – Flight*, 2005, no. 6, pp. 3–6.
- [7] Parkhomenko P.P., Sogomonyan E.S. *Osnovy tekhnicheskoy diagnostiki* [Basic aspects of engineering diagnostics]. Moscow, Energoizdat Publ., 1981.
- [8] Lovtsova D.A., ed. *Programmno-matematicheskoe obespechenie avtomatizirovannoy sistemy upravleniya kosmicheskimi poletami* [Mathematical software for an automated space flight control system]. Moscow, Dzerzhinskiy Military Academy Publ., 1995.
- [9] Skrebushevskiy B.S. *Upravlenie poletom bespilotnykh kosmicheskikh apparatov* [Unmanned spacecraft flight control]. Moscow, VLADMO Publ., 2003.
- [10] Soloviev V.A. *Kontrol informatsii i prinyatie operativnykh resheniy pri upravlenii poletom pilotiruemykh kosmicheskikh apparatov* [Information monitoring and operational decision-making in manned spacecraft flight control]. Moscow, BMSTU Publ., 1998.
- [11] Betanov V.V., Demidov A.S., Stupak G.G. *Teoreticheskie osnovy postroyeniya avtomatizirovannoy sistemy organizatsionno-tekhnicheskogo upravleniya kosmicheskimi sredstvami* [Theoretical basics of designing an automated system of administrative and technical spacecraft guidance]. Yanchik A.G, ed. Moscow, Military Academy of Strategic Missile Troops Publ., 2002.
- [12] Soloviev V.A., Lyubinskiy V.E., Zhuk E.I. *Pilotiruemye polety v kosmos – Manned Space Flight*, 2012, no. 1 (3), pp. 15–26.

Soloviev S.V., (b. 1970) graduated from Bauman Moscow State Technical University in 1993. Cand. Sci. (Eng.), assoc. professor, Department of Dynamics and Flight Control of

Rockets and Spacecraft, Bauman Moscow State Technical University. Research interests include design of automated spacecraft, flight control. e-mail: sergey.soloviev@scsc.ru

Mishurova N.V. (b. 1985) graduated from Bauman Moscow State Technical University in 2008, engineer of S.P. Korolev Rocket and Space Corporation “Energia”. e-mail: trigonella@mail.ru