

Электрическая противокумулятивная защита объектов

© А.В. Бабкин, С.В. Ладов, С.В. Федоров

МГТУ им. Н.Э. Баумана, Москва, 105005, Россия

Рассмотрена возможность применения электрической защиты от действия кумулятивных зарядов на различные объекты. Приведена классификация типов электрических защит и проанализированы возможные конструктивные схемы электродинамического и электромагнитного типов защиты. Дана оценка противокумулятивной стойкости электрических защит различных типов и указаны необходимые энергозатраты на их реализацию.

Ключевые слова: электрическая защита, электродинамическая защита, электромагнитная защита, кумулятивный заряд, кумулятивная струя.

В настоящее время в США, Великобритании, Франции, Германии разрабатывается концепция полностью электрического танка (АЕТ — All Electrical Tank) как основной боевой машины XXI в. [1–3]. На таком танке планируется установка системы электромагнитного гиперзвукового метания, способной разгонять бронебойные снаряды (сердечники) массой около 3 кг до скорости 2...3 км/с. Он должен иметь электромеханическую трансмиссию и систему электромагнитной защиты, действующую на разных принципах. По оценкам американских военных специалистов, появление перспективного танка АЕТ будет означать научно-технический прорыв в танкостроении. О привлечении значительных научных сил к работе по данной проблеме за рубежом свидетельствует регулярное проведение международных конференций по полностью электрическим боевым машинам — АЕСV (All Electric Combat Vehicle).

Работы в рамках концепций АЕТ и АЕСV основываются на достижениях разработчиков импульсных емкостных накопителей энергии. За 20 лет — с 1980-х гг. и до начала 2000-х гг. показатель плотности запасаемой энергии конденсаторов импульсного разряда, серийно производимых зарубежными фирмами, увеличился более чем в 10 раз (примерно с 0,08 до 1,0 Дж/см³). Продолжающиеся исследования по использованию новых материалов и технологий позволяют рассчитывать в ближайшем будущем на дальнейшее десятикратное увеличение плотности запасаемой энергии. Например, специальные разработки мирового лидера конденсаторостроения фирмы Maxwell Laboratories, Inc. (США) еще в 1990 г. позволили создать конденсаторы с плотностью энергии 5,6 Дж/см³. Специалисты фирмы поставили

перед собой задачу доведения удельной энергоемкости конденсаторов до 50 Дж/см^3 [3].

Таким образом, применение электрической защиты различной модификации, которая должна «запитываться» от соответствующей системы получения и накопления электроэнергии, вполне реально [3, 4]. Эта система должна вписываться в массогабаритные характеристики современных танков и другой бронированной техники, а уровень удельной энергоемкости импульсных емкостных наполнителей, по проведенным оценкам, — составлять несколько десятков джоулей на кубический сантиметр [5–8].

За рубежом различают три основных типа электрической защиты:

- 1) пассивную (самосрабатывающую) электромагнитную броню;
- 2) пассивную (самосрабатывающую) электротермическую броню;
- 3) активную электромагнитную защиту.

Принцип действия первого типа электрической защиты состоит в воздействии мощным токовым импульсом на средство поражения. Такую защиту принято называть электродинамической (ЭДЗ). В настоящее время это наиболее исследованный тип электрической защиты объектов, прежде всего, от кумулятивных зарядов.

В России подобные исследования проводились в Институте гидродинамики им. М.А. Лаврентьева СО РАН еще в конце 1970-х гг. и примерно до середины 1990-х гг. Достигнутые в тот период времени результаты были по уровню выше, чем аналогичные исследования, проводившиеся зарубежными специалистами с 1980-х гг. в Maxwell Laboratories, Калифорния, и опубликованные в 1990–1992 гг. (работы С.Е. Pollok, D.L. Littlefield, J.D. Power). В тот же период появились первые открытые публикации российских ученых — А.И. Павловского, Л.Н. Пляшкевича, Г.А. Швецова и др. Ими было исследовано поведение кумулятивной струи (КС), формируемой при действии кумулятивного заряда (КЗ), в условиях пропускания через нее мощного импульса электрического тока с амплитудой в несколько сотен килоампер. Такое воздействие нарушает естественное протекание процесса удлинения КС в свободном полете и приводит к преждевременному ее разрушению либо за счет развития магнитогидродинамической неустойчивости на КС, либо за счет объемного разрушения материала КС [9–11].

Сущность электродинамического способа защиты объектов от поражающего действия КЗ поясняет рис. 1. Во время движения КС 4 через элемент ЭДЗ 2, состоящий из двух металлических пластин, разделенных диэлектриком, через нее пропускается мощный импульс тока силой I . Электрическая энергия к элементу ЭДЗ 2 подводится от импульсного источника энергии I , в качестве которого могут выступать конденсаторная батарея или взрывомагнитный генератор. При этом проводником тока становится не только непосредственно КС 4,

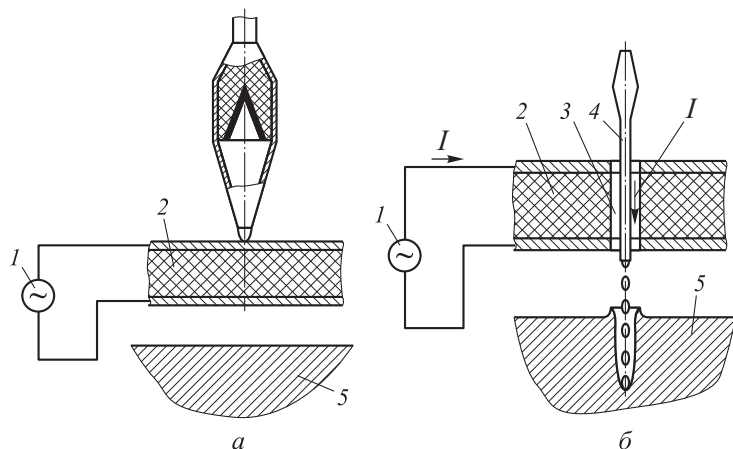


Рис. 1. Схема взаимодействия кумулятивного заряда с электродинамической защитой:

а — до начала взаимодействия; *б* — во время движения КЗ; *1* — импульсный источник энергии; *2* — элемент ЭДЗ; *3* — область проводящей плазмы; *4* — КЗ; *5* — основная преграда

но и прилегающая к ней область *3* образующегося в диэлектрике отверстия, заполненная проводящей плазмой. При достаточной интенсивности токового воздействия бронепробитие основной преграды *5* может снижаться в несколько раз по отношению к собственному пробитию КЗ обычной гомогенной преграды. Так, по данным отечественных исследователей, на КЗ диаметром 50...100 мм при энергии емкостного накопителя примерно 100 кДж можно добиться уменьшения глубины пробития основной броневой преграды в 2,5–4 раза, что соответствует «сбитию» 60...80 % общей длины КЗ [12]. Это согласуется с данными зарубежных источников информации и соответствует уровню эффективности действия традиционно используемых динамических защит (реактивная броня ERA) с зарядом взрывчатого вещества [13]. По данным зарубежных и отечественных публикаций, можно выделить две основные конструктивные схемы элементов ЭДЗ (рис. 2). Общим для них является наличие токопроводящих электродов *2* и *4*, размещаемых перед защищаемой преградой *1* на некотором расстоянии друг от друга с образованием так называемого межэлектродного промежутка, заполненного диэлектриком *3*. Чаще всего в роли последнего выступает стеклотекстолит, иногда — воздух. Элемент ЭДЗ (рис. 2, *а*) представляет собой двухэлектродную систему, размещаемую перед защищаемой преградой ($h \neq 0$) или непосредственно на ней ($h = 0$); эта система реализует электродинамическое воздействие с однонаправленным протеканием электрического тока *I* по КЗ. Возможным вариантом является исполнение боевого элемента ЭДЗ в виде трехэлектродной системы (рис. 2, *б*), когда

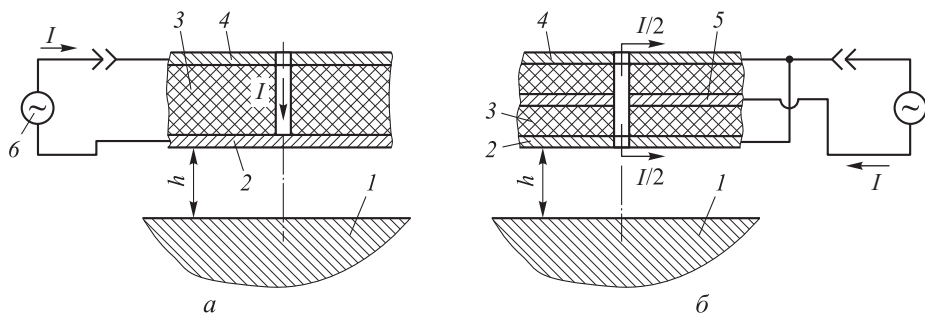


Рис. 2. Конструктивные схемы элементов электродинамической защиты: *а* — двухэлектродная система с однонаправленным протеканием тока; *б* — трехэлектродная система с разнонаправленным протеканием тока; 1 — защищаемая преграда; 2, 4 — нижний и верхний токопроводящие электроды соответственно; 3 — диэлектрик; 5 — дополнительный электрод; 6 — источник энергии

вводится дополнительный третий электрод 5, размещаемый в диэлектрике 3 между нижним 2 и верхним 4 электродами, и за счет электрического соединения верхнего и нижнего электродов реализуется встречное протекание тока по элементам КС, движущимся в межэлектродном промежутке. При этом, с одной стороны, уменьшается сила тока, проходящего по элементам КС, что должно приводить к смягчению электродинамического воздействия, однако, с другой стороны, резкое изменение направления тока при прохождении элементами КС центрального электрода ужесточает режим воздействия. Основным недостатком рассмотренных известных конструктивных схем ЭДЗ является то, что вследствие некоторого несоответствия времени прохождения КС и импульса тока, разряжающегося через элемент ЭДЗ конденсатора, возможно проникание головной и хвостовой частей КС через этот элемент, что нередко приводит к взаимодействию КС с основной преградой, а иногда и ее пробитию. Как уже указывалось, даже при оптимальном режиме тока не удастся полностью исключить действие части КС по основной броне.

На рис. 3 приведены возможные конструктивные схемы боевых элементов ЭДЗ, позволяющие повысить эффективность ее действия за счет специальным образом организованных последовательных электродинамических воздействий на КС, которые дают возможность периодически «сбрасывать» и возобновлять электродинамическую нагрузку на перемещающиеся в межэлектродном промежутке элементы КС [14].

Устройство ЭДЗ (рис. 3, *а*) включает в себя импульсный источник электрической энергии I , соединенный с образованием электрической цепи с основным боевым элементом I , выполненным в виде двух электродов 2 и 3, разделенных массивом диэлектрика 4, и размещенным перед защищаемым объектом 5. В электрическую цепь последовательно включены с помощью проводников 6 с малым

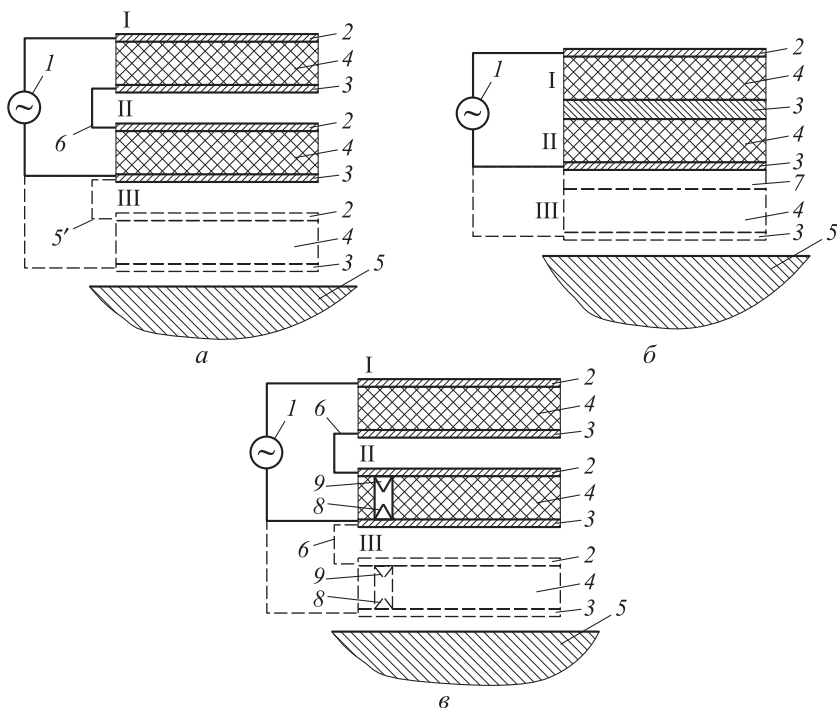


Рис. 3. Возможные схемы боевых элементов (I, II, III) электродинамической защиты: *а* — тандемного типа; *б* — с проводящими разделителями; *в* — со сквозными каналами и заостренными выступами; 1 — источник электрической энергии; 2, 3 — верхний и нижний электроды соответственно; 4 — диэлектрик; 5 — защищаемый объект; 6 — проводник с малым сопротивлением; 7 — проводящий разделитель; 8 — сквозной канал; 9 — заостренный выступ

сопротивлением один (или несколько) аналогичных дополнительных боевых элементов II (или II, III), размещенных между основным боевым элементом I и защищаемым объектом 5. Данный вариант ЭДЗ практически представляет собой устройство тандемного типа, состоящее из двух и более последовательно соединенных боевых элементов I, II, III. Разрядный ток в такой цепи начинает протекать с момента замыкания головной частью КС последнего по ходу межэлектродного промежутка. При движении всех последующих элементов КС в каждом из этих промежутков ток имеет одинаковое значение. Однако ток, проходящий через участок КС между двумя боевыми элементами, может быть существенно уменьшен при достаточно малом сопротивлении соединяющих боевые элементы проводников, выполняющих в данном случае роль шунта по отношению к КС.

В варианте устройства ЭДЗ, представленного на рис. 3, б, электроды 2 и 3 основного и дополнительного боевых элементов, обращенные один к другому, попарно объединяются с образованием единого боевого элемента с размещенными в массиве диэлектрика проводящимися разделителями 7. Разделитель выполнен из материала с

высокой проводимостью — меди, алюминия. Разрядный ток в цепи начинает протекать с момента подхода головной части, пробивающей боевой элемент КС, к нижнему электроду 3. С этого момента времени элементом электрической цепи становятся участок КС, находящийся в межэлектродном промежутке, проводящая плазма, находящаяся в пробитом струей канале, и пробитый струей разделитель. При этом разделитель как бы «берет на себя» часть полного тока, способствуя тем самым уменьшению тока, проходящего через соответствующий участок струи. В такой ситуации по мере движения элементов КС в межэлектродном промежутке ток, проходя через каждый элемент, будет изменяться таким образом, что в законе его изменения будет существовать «пауза» тока, соответствующая движению элемента в области разделителя. В результате наличие «паузы» тока ведет к большему «расшатыванию» КС по сравнению с однонаправленным монотонным электродинамическим воздействием. Еще в большей степени увеличиваются параметры колебательного процесса и скорость радиального рассеивания элемента КС при включении в боевой элемент ЭДЗ двух и более проводящих разделителей.

В варианте устройства ЭДЗ, показанного на рис. 3, в, в массиве диэлектрика 4 дополнительных боевых элементов (II, III) образованы сквозные каналы 8, соединяющие электроды 2 и 3 дополнительных боевых элементов и имеющие на их обращенных одна к другой сторонах заостренные выступы 9, которые расположены в полости каналов. В этом случае реализуется уже известная идея последовательных электродинамических воздействий на КС, отличающаяся от варианта, представленного на рис. 3, а, введением дополнительного боевого элемента II (одного или нескольких — II, III), в массиве диэлектрика 4 которого с этой целью выполнен канал 8. В данной схеме при пробитии КС боевого элемента I электрическая цепь источника энергии 1 оказывается разомкнутой только через воздушный промежуток канала 8, выполненного в массиве диэлектрика боевого элемента II. Обеспечению одновременного пробоя этого воздушного промежутка может способствовать выполнение на обращенных одна к другой сторонах электродов боевого элемента II заостренных выступов 9 — концентраторов электрического поля, находящихся в полости канала. В результате головная часть КС пробивает в элементе II канал с проводящей плазмой, шунтирующее влияние которой по отношению к КС невелико. Наличие же параллельного ранее пробитого промежутка 8 по существу эквивалентно незначительному увеличению диаметра окружающего головную часть струи канала с плазмой. В такой ситуации замкнувший межэлектродный промежуток участок КС сам выступает в роли шунта и как бы «берет на себя» большую часть полного тока, что позволяет эффективно воздействовать на головную

часть КС и оказывать повторное дополнительное воздействие на последующие участки струи. Общая эффективность устройства еще более повышается при использовании нескольких (двух и более) дополнительных боевых элементов (II, III) с каналами и выступами.

Эффективность действия предлагаемых конструктивных схем ЭДЗ оценивалась с использованием численных методов расчета [5–8, 11, 12]. В качестве основного критерия при сопоставлении различных схем (вариантов) использовались параметры движения элемента КС в области воздействия ЭДЗ и за ее пределами, так как по характеру изменения во времени радиальной скорости наружной поверхности элемента струи можно судить о механическом действии тока. Расчет «предсказывает», что на выходе из области воздействия ЭДЗ классического варианта (см. рис. 1), принятого за базовый, материал струи существенно рассеивается в радиальном направлении («размах» колебаний струи на выходе примерно в 10 раз превышает «размах» колебаний до входа в область воздействия), что дает представление о действии импульса тока на элемент КС и определяет приведенное возможное снижение глубины пробития на 60...80 %. Использование же предлагаемых вариантов (см. рис. 3) еще более увеличивает радиальную скорость рассеивания как минимум в 4–6 раз (при использовании одного и двух дополнительных боевых элементов соответственно) по сравнению с базовым вариантом, причем в варианте, представленном на рис. 3, в, осуществляется воздействие и на головные участки струи, что приводит практически к полной ликвидации пробивного действия.

Второй тип электрической брони принято называть электротермической защитой (ЭТЗ). Как и ЭДЗ, она включает в себя пару металлических пластин, одна из которых связана с батареей, а другая заземлена. Но эти пластины меньше и разделены относительно тонким слоем изолирующего «электроактивного» материала вместо достаточно большого воздушного промежутка или обычного диэлектрика. Принцип действия ЭТЗ, которая также является самосрабатывающей (пассивной), заключается в использовании мощных токовых импульсов для образования газообразного рабочего тела, метающего металлические пластины на средство поражения. Практически здесь сочетаются принципы действия традиционной динамической защиты (реактивная броня ERA) [13] и ЭДЗ с использованием химически активных материалов. Из-за отсутствия информации по исследованиям в данной области ЭТЗ в настоящей статье не обсуждается.

Третий тип электрической защиты будем называть электромагнитной защитой (ЭМЗ). Принцип действия такой защиты показан на рис. 4. Он основан на электромагнитном метании пластин, воздействующих на средства поражения (сочетание принципов действия традиционных активной и динамической защит с использованием

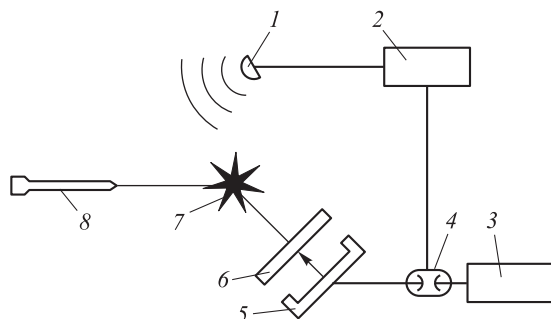


Рис. 4. Схема действия активной электромагнитной защиты:

1 — приемная система индикации (обнаружения); 2 — управляющая ЭВМ; 3 — конденсаторная батарея; 4 — выключатель; 5 — металоустройство; 6 — метаемая пластина; 7 — точка встречи метаемой пластины и средства поражения; 8 — средство поражения

импульсных электромагнитных полей для разгона пластин). В отличие от первого и второго типов, такая защита не является самосрабатывающей (пассивной), а требует обнаружения подлетающего средства поражения на небольшом расстоянии от его цели. Поэтому такую ЭМЗ часто называют активной. Приемная система индикации (обнаружения) 1 цели связана с управляющей ЭВМ 2, замыкающей в нужный момент выключатель 4. В результате из конденсаторной батареи 3 посылается импульс мощного тока в плоскую как блин катушку металоустройства 5 индукционного типа (плоский индуктор). Оно выбрасывает пластину 6 на траекторию подлетающегокумулятивного средства поражения 8 для столкновения с ним в точке встречи 7 и тем самым его разрушения, искривления или отклонения от оси движения. Исследования такого типа ЭМЗ, начатые с середины 1980-х гг. во франко-германском Институте Сен-Луи (Institute Saint-Louis — ISL), достигли в настоящее время стадии перехода к крупномасштабным экспериментам. Некоторые результаты исследований отечественных авторов в данном направлении опубликованы в работах [15–17].

Следует отметить, что активная ЭМЗ в чистом виде является наиболее энергозатратной из рассмотренных типов защит. Так, по данным зарубежных источников информации, для эффективного метания достаточно толстых металлических пластин потребуются кинетическая энергия, равная примерно 1 МДж; тогда с учетом КПД метаемой системы 20 % необходима энергия конденсаторной батареи не менее 5 МДж. Нетрудно подсчитать, что с учетом приведенных данных по современному уровню удельной энергоемкости конденсаторных батарей требуемый объем конденсаторов составит примерно

5 м³, что составляет 1/3 внутреннего объема танка. Однако с учетом перспектив совершенствования систем получения и накопления энергии использование ЭМЗ, особенно в качестве одного из компонентов электрической боевой машины, вполне обоснованно и реально. При этом необходимо выйти на уровень эффективности действия традиционной динамической защиты, обеспечив, например, метание пластин массой не менее 0,5 кг со скоростями порядка 1000 м/с. Однако и при этом вряд ли удастся полностью «ликвидировать» всю КС, так как реальная эффективность действия подобного типа защит составляет 60...80 %.

В этой связи определенный интерес может представить комбинированный способ воздействия на КС, использующий рассмотренные принципы действия ЭДЗ и ЭМЗ. На рис. 5 представлено подобное устройство ЭДЗ объектов, в котором повышение эффективности его

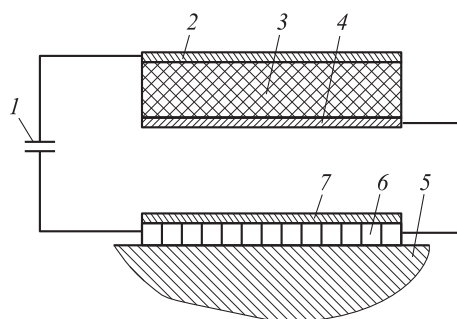


Рис. 5. Схема элемента электродинамической защиты с повышенной эффективностью действия:

1 — конденсаторная батарея; 2, 4 — верхняя и нижняя токопроводящие пластины соответственно; 3 — диэлектрик; 5 — основная броня; 6 — плоский индуктор; 7 — дополнительная метаемая пластина

действия происходит за счет оказания дополнительного электромеханического воздействия на КС [18]. Устройство ЭДЗ включает в себя конденсаторную батарею 1, электрически соединенную с элементом ЭДЗ, который выполнен в виде разделенных диэлектриком 3 металлических токопроводящих пластин 2 и 4 и размещен перед основной броней 5. В схему дополнительно введен плоский индуктор 6, электрически включенный в цепь между конденсаторной батареей 1 и одной из пластин 4, при этом индуктор размещен на основной броне 5, а на его обращенной к элементу ЭДЗ стороне установлена дополнительная метаемая пластина 7. Проникающая через пластины 2 и 4 элемента ЭДЗ головная часть КС замыкает цепь, и посредством разрядки конденсаторной батареи 1 нарастающий ток «сбивает»

часть КС. При одновременном протекании тока в плоском индукторе возникает магнитное поле, обеспечивающее метание пластины 7 навстречу прошедшей за элемент ЭДЗ части КС. Метаемая дополнительная пластина 7 взаимодействует с оставшейся неразрушенной частью КС подобно тому, как это делается в обычной динамической защите [13]. Таким образом, решается проблема ликвидации оставшихся неразрушенными элементов КС. В результате практически предотвращается возможность пробития КС защищаемого объекта.

Помимо рассмотренного, представляют интерес еще два способа ЭМЗ объектов от кумулятивных средств поражения, основанные на создании аксиального магнитного поля в облицовке КЗ непосредственно перед его подрывом [19–22] и создании поперечного к направлению движения КС магнитного поля в материале проводящей преграды [23–26].

В первом способе повышение противокумулятивной стойкости защищаемого объекта вплоть до полной ликвидации пробивного действия КС достигается за счет нарушения процесса формирования КС посредством воздействия заранее созданного в области взаимодействия средства поражения и защищаемого объекта магнитного поля соответствующей ориентации и интенсивности.

На рис. 6 показана предлагаемая схема, реализующая указанный способ ЭМЗ [19]. Защищаемый объект 1 подвергается воздействию КЗ 2, имеющего металлическую кумулятивную облицовку 3, формирующую высокоградиентную КС. В зоне между защищаемым объектом и средством поражения создается магнитное поле с индукцией \vec{B} ,

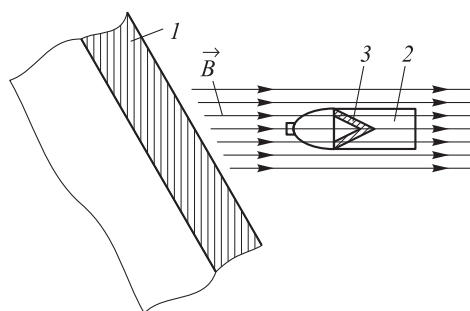


Рис. 6. Создание аксиального магнитного поля в облицовке кумулятивного заряда непосредственно перед его подрывом:
 1 — защищаемый объект; 2 — средство поражения (КЗ); 3 — металлическая кумулятивная облицовка

силовые линии которого ориентированы вдоль наиболее вероятного направления оси средства поражения в момент встречи с преградой. До начала взаимодействия КЗ с объектом в его защищаемой области

и непосредственно перед средством поражения создается постоянное или медленно изменяющееся во времени и достаточно однородное в пространстве магнитное поле, ориентированное вдоль оси кумулятивной облицовки средства поражения и существующее такое время до момента подрыва КЗ, за которое оно проникает внутрь материала кумулятивной облицовки. Подрыв КЗ и последующее схлопывание кумулятивной облицовки с «вмороженным» в нее магнитным полем сопровождается компрессией (увеличением интенсивности) магнитного поля внутри облицовки и появлением пондеромоторных сил, препятствующих схлопыванию элементов облицовки. Для максимального проявления эффекта компрессии магнитного поля его силовые линии изначально должны быть сориентированы вдоль оси облицовки. Резкое увеличение индукции магнитного поля \vec{B} в зоне образования КС препятствует ее нормальному формированию и, как показывают экспериментальные исследования, приводит к диспергированию КС и образованию потока элементов, не обладающих значительным пробивным действием.

Проведенные эксперименты свидетельствуют, что при обеспечении значительной индукции магнитного поля в полости кумулятивной облицовки можно достичь фактической ликвидации пробивного действия КС [20]. В опытах с КЗ диаметром 50 мм при отсутствии магнитного поля с расстояния 200 мм обеспечивалась глубина пробития 240 мм в стальной преграде. При наличии магнитного поля с индукцией $B = 0,6$ Тл глубина пробития уменьшалась до 20 мм. При $B = 2,0$ Тл пробитие стальной преграды полностью отсутствовало.

Во втором способе повышение противоккумулятивной стойкости защищаемого объекта достигается за счет использования особенностей процесса деформирования преграды средством поражения и известных закономерностей электродинамики высокопроводящих сред.

На рис. 7 показана схема, реализующая указанный способ ЭМЗ [23]. Показаны средство поражения (элемент КС) 1 и преграда 2 защищаемого объекта до их взаимодействия (рис. 7, а). До начала взаимодействия средства поражения с объектом в его защищаемой области — преграде, проводящей (например, металлической) или приобретающей проводимость при динамическом нагружении, создается магнитное поле. При этом силовые линии индукции магнитного поля B_0 ориентированы в поперечном направлении по отношению к направлению движения средства поражения. Процесс проникания (рис. 7, б) средства поражения 1 в преграду 2 сопровождается большими деформациями частиц преграды и средства поражения. В частности, материальные волокна преграды, ориентированные перпендикулярно направлению движения проникающего тела, значительно удлиняются (деформации — сотни и даже тысячи процентов) и в

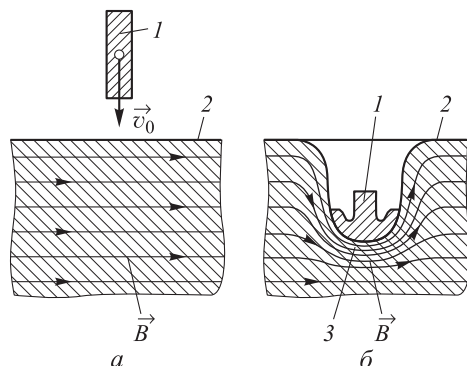


Рис. 7. Создание поперечного к направлению движения кумулятивной струи магнитного поля в материале проводящей преграды:

а — средство поражения и преграда до их взаимодействия; *б* — в процессе взаимодействия; 1 — средство поражения (КС); 2 — защищаемый объект (преграда); 3 — область взаимодействия КС с преградой (зона контакта)

процессе образования пробойны (каверны) располагаются в ее приграничном слое, причем деформирование частиц преграды происходит очень быстро при характерном для проникающей КС времени — порядка микросекунды. Быстрое удлинение поперечно ориентированных материальных волокон преграды с предварительно созданным в них сонаправленным магнитным полем приведет к увеличению («накачке») магнитного поля, что следует из известных закономерностей электродинамики. При достаточно высокой проводимости проводящих частей преграды объекта и малом времени деформирования частиц преграды при проникании в нее средства поражения эффекты «накачки» поля доминируют над диффузионными процессами. Значительное увеличение магнитного поля с индукцией B в области 3 приводит к повышению силы сопротивления прониканию за счет появления магнитного давления (интегрально учитывает появление в проводящей среде распределенных амперовых сил). Увеличение силы сопротивления прониканию ведет к уменьшению глубины проникания.

Таким образом, рассмотрены различные варианты возможных конструктивных схем электрической защиты. Наиболее энергоемкой из рассмотренных типов электрической защиты является активная ЭМЗ. При этом сравнительный анализ эффективности противокумулятивной стойкости известных конструктивных схем ЭДЗ и ЭМЗ показывает, что электрическая защита вполне конкурентоспособна по сравнению с известными традиционными типами защит бронеобъектов и может быть реализована в ближайшем будущем (с появлением

малогобаритных и достаточно энергоемких накопителей энергии), причем не только в рамках концепции полностью электрического танка.

По данным зарубежных источников, успехи в области создания емкостных накопителей энергии с высокими удельными характеристиками позволили американским специалистам разработать и испытать демонстрационную малогобаритную мобильную энергосистему ЭДЗ, смонтированную на транспортном средстве. Ее основой является конденсаторная батарея, состоящая из 16 конденсаторов с напряжением зарядки 10 кВ и запасаемой энергией 12,5 кДж (удельная энергоемкость около 0,7 Дж/см³). Разрядная цепь емкостного накопителя состоит из включаемых в параллель токопроводящих шин специальной конструкции, что позволяет снизить общую индуктивность токопровода до уровня 7 нГн/м. В состав энергосистемы входит также триггерный вакуумный разрядник (тригатрон), осуществляющий коммутацию заряженной конденсаторной батареи на внешнюю нагрузку. Применение подобного коммутатора обеспечивает электробезопасность энергосистемы, так как напряжение в цепях за ее пределами отсутствует, пока коммутатор не замкнут. Полная запасаемая системой энергия составляет 200 кДж, масса системы 640 кг, занимаемый объем 0,65 м³. Описанная энергосистема была испытана в полевых условиях на Абердинском полигоне. Как следует из результатов расчетов, приведенных в работе [3], система ЭДЗ, запитываемая от емкостного накопителя с энергией 200 кДж, способна достаточно эффективно противодействовать кумулятивным средствам ближнего боя с глубиной пробития по гомогенной броне на уровне 500...600 мм, обеспечивая снижение их пробивного действия примерно на 85 %.

Разработка и испытание демонстрационной энергосистемы ЭДЗ свидетельствует о том, что за рубежом применение ЭДЗ для обеспечения противокумулятивной стойкости различных объектов в ближайшем будущем может стать реальностью. Для устранения наметившегося отставания России в разработке подобных систем в первую очередь необходимо решить проблему создания и собственного производства современных импульсных конденсаторов с высокими удельными характеристиками.

ЛИТЕРАТУРА

- [1] Ogorkiewicz R.M. Future tank armors revealed. *Janes. Int. Defense Review*, 1997, no. 5, pp. 50–51.
- [2] Иванов О. Американский электрический танк АЕТ. *Зарубежное военное обозрение*, 1997, вып. 4, с. 25–29.

- [3] Федоров С.В. Электродинамическая защита от кумулятивных средств поражения: перспективы практической реализации. *Вестник МГТУ им. Н.Э. Баумана. Сер. Машиностроение*, 2014, № 4, с. 12–32.
- [4] Бабкин А.В., Ладов С.В., Федоров С.В. Электрическая защита перспективной боевой машины XXI века. *Оборонная техника*, 2000, № 1–2, с. 19–25.
- [5] Федоров С.В., Бабкин А.В., Ладов С.В., Швецов Г.А., Матросов А.Д. Выбор параметров электродинамической защиты против кумулятивных средств поражения танков. *Оборонная техника*, 2002, № 1–2, с. 26–36.
- [6] Швецов Г.А., Матросов А.Д., Бабкин А.В., Ладов С.В., Федоров С.В. Основы электродинамической защиты от кумулятивных средств поражения. *Известия Российской академии ракетных и артиллерийских наук*, 2005, № 1 (42), с. 119–131.
- [7] Федоров С.В., Бабкин А.В., Ладов С.В. Оценка возможности реализации противокумулятивной защиты объектов с использованием магнитной экранировки. *Известия Российской академии ракетных и артиллерийских наук*, 2006, № 2 (47), с. 98–104.
- [8] Федоров С.В. О возможных характеристиках электродинамической защиты для противодействия кумулятивным средствам ближнего боя. *Известия Российской академии ракетных и артиллерийских наук*, 2012, № 2 (72), с. 87–96.
- [9] Федоров С.В., Бабкин А.В., Ладов С.В. Развитие магнитогидро-динамической неустойчивости на подвергающейся электродинамическому воздействию кумулятивной струе. *Оборонная техника*, 1998, № 1–2, с. 49–56.
- [10] Федоров С.В., Ладов С.В. Мощный электроразряд как средство противокумулятивной защиты объектов. *Вопросы оборонной техники, сер. 16*, 2012, № 9–10, с. 41–52.
- [11] Федоров С.В. Электродинамическая защита от кумулятивных средств поражения: физические аспекты функционирования. *Вестник МГТУ им. Н.Э. Баумана. Сер. Машиностроение*, 2014, № 3, с. 79–100.
- [12] Федоров С.В., Бабкин А.В., Ладов С.В., Швецов Г.А., Матросов А.Д. Прогнозирование пробивной способности металлических кумулятивных струй при пропускании по ним мощного импульса электрического тока. *Журнал технической физики*, 2003, т. 73, № 7, с. 28–36.
- [13] Бабкин А.В., Велданов В.А., Грязнов Е.Ф. и др. *Средства поражения и боеприпасы*. Селиванов В.В., ред. Москва, Изд-во МГТУ им. Н.Э. Баумана, 2008, 984 с.
- [14] Бабкин А.В., Григорян В.А., Кружков В.А., Ладов С.В., Орехов В.В., Федоров С.В. *Устройство электродинамической защиты*. Пат. 2072500 Российская Федерация, 1997, бюл. № 3, кл. 6 F41 H 5/007, заявл. 17.03.1994, опубл. 27.01.1997. Бюл. № 3.
- [15] Бабкин А.В., Ладов С.В., Федоров С.В., Кружков В.А., Щербаков А.В. Метание металлических пластин импульсным магнитным полем. *Оборонная техника*, 1999, № 1–2, с. 34–39.
- [16] Федоров С.В., Ладов С.В. Расчетный анализ электромагнитного метания металлических пластин для систем защиты объектов. *Известия Российской академии ракетных и артиллерийских наук*, 2000, вып. 4 (66), с. 69–78.
- [17] Бабкин А.В., Ладов С.В., Федоров С.В. Технология разрушения и разделения материалов на основе электродинамических воздействий. *Инженерный журнал: наука и инновации*, 2015, вып. 2 (38). URL: <http://engjournal.ru/catalog/mesc/temp/1371.html>

- [18] Бабкин А.В., Григорян В.А., Кружков В.А., Ладов С.В., Луговой Э.В., Орехов В.В., Федоров С.В. *Устройство электродинамической защиты объектов*. Пат. № 2064651 Российская Федерация, кл. 6 F41 Н 5/007, заявл. 28.12.1993, опублик. 27.7.1996. Бюл. № 21.
- [19] Бабкин А.В., Ладов С.В., Федоров С.В. *Способ электромагнитной защиты объектов*. Пат. № 2148237 Российская Федерация, кл. 7 F41 Н 5/007, 11/02, заявл. 12.03.1999, опублик. 27.04.2000, бюл. № 12.
- [20] Федоров С.В., Бабкин А.В., Ладов С.В., Швецов Г.А., Матросов А.Д. О возможности снижения пробивного действия кумулятивных зарядов в магнитном поле. *Прикладная механика и техническая физика*, 2007, т. 48, № 3, с. 112–120.
- [21] Федоров С.В., Бабкин А.В., Ладов С.В. Проявление магнитокумулятивного эффекта при взрыве кумулятивного заряда с созданным в его облицовке аксиальным магнитным полем. *Журнал технической физики*, 2003, т. 73, № 8, с. 111–117.
- [22] Федоров С.В., Бабкин А.В., Ладов С.В. О влиянии магнитного поля, создаваемого в облицовке кумулятивного заряда, на его пробивное действие. *Физика горения и взрыва*, 1999, т. 35, № 5, с. 145–146.
- [23] Бабкин А.В., Ладов С.В., Федоров С.В., Колпаков В.И. *Способ электромагнитной защиты объекта от средств поражения*. Пат. № 2148238 Российская Федерация, кл. 7 F41 Н 5/007, 11/02, заявл. 12.03.1999, опублик. 27.04.2000, бюл. № 12.
- [24] Федоров С.В., Колпаков В.И., Бабкин А.В. Проникание плоской кумулятивной струи в идеально проводящую преграду с поперечным магнитным полем. *Вестник МГТУ им. Н.Э. Баумана. Сер. Естественные науки*, 2000, № 2, с. 80–92.
- [25] Федоров С.В., Бабкин А.В., Колпаков В.И. О возможности генерации сильных магнитных полей в проводящих материалах при проникании в них высокоскоростных тел. *Прикладная механика и техническая физика*, 2000, т. 41, № 3, с. 13–18.
- [26] Федоров С.В., Бабкин А.В., Колпаков В.И. О возможности компрессии магнитного поля в проводящей преграде при высокоскоростном проникании. *Оборонная техника*, 1999, № 1–2, с. 68–77.

Статья поступила в редакцию 21.12.2015

Ссылку на эту статью просим оформлять следующим образом:

Бабкин А.В., Ладов С.В., Федоров С.В. Электрическая противокумулятивная защита объектов. *Инженерный журнал: наука и инновации*, 2016, вып. 1. URL: <http://engjournal.ru/catalog/mech/mdsb/1459.html>

Бабкин Александр Викторович — д-р техн. наук, чл.-корр. РАЕН, профессор кафедры «Высокоточные летательные аппараты» МГТУ им. Н.Э. Баумана. Автор более 200 научных работ в области численного моделирования явлений физики взрыва и высокоскоростного удара. e-mail: pc-05@bmmstu.ru

Ладов Сергей Вячеславович — канд. техн. наук, чл.-корр. РАЕН, доцент кафедры «Высокоточные летательные аппараты» МГТУ им. Н.Э. Баумана. Автор более 300 научных работ в области физики взрыва. e-mail: sm4-2009@mail.ru

Федоров Сергей Владимирович — старший преподаватель кафедры «Высокоточные летательные аппараты» МГТУ им. Н.Э. Баумана. Автор более 250 научных работ в области физики взрыва и высокоскоростного удара. e-mail: sergfed-64@mail.ru

Facility electric protection from shaped-charge threats

© A.V. Babkin, S.V. Ladov, S.V. Fedorov

Bauman Moscow State Technical University, Moscow, 105005, Russia

The article discusses the possibility of applying electrical protection for facility protection from the effects of cumulative charges. We present a classification of different types of electrical protection and analysis of possible electrodynamic and electromagnetic protection design schemes. We also estimate the stability of different types of electrical protection from shaped-charge threats and the energy subsidies required for their implementation.

Keywords: *electric protection, electrodynamic protection, electromagnetic protection, shaped-charge, shaped-charge jet.*

REFERENCES

- [1] Ogorkiewicz R.M. Future tank armors revealed. *Janes. Int. Defense Review*, 1997, no. 5, pp. 50–51.
- [2] Ivanov O. *Zarubezhnoe voennoe obozrenie — Foreign Military Review*, 1997, no. 4, pp. 25–29.
- [3] Federov S.V. *Vestnik MGTU im. N.E. Baumana. Seria Mashinostroenie — Herald of the Bauman Moscow State Technical University. Series: Mechanical Engineering*, 2014, no. 4, pp. 12–32.
- [4] Babkin A.V., Ladov S.V., Federov S.V. *Oboronnaya tekhnika — Defence Technology*, 2000, no. 1–2, pp. 19–25.
- [5] Fedorov S.V., Babkin A.V., Ladov S.V., Shvetsov G.A., Matrosov A.D. *Oboronnaya tekhnika — Defence Technology*, 2002, no. 1–2, pp. 26–36.
- [6] Shvetsov G.A., Matrosov A.D., Babkin A.V., Ladov S.V., Fedorov S.V. *Izvestiya Rossiyskoy akademii raketnykh i artilleriyskikh nauk — Proceedings of the Russian Academy of Missile and Artillery Sciences*, 2005, no. 1 (42), pp. 119–131.
- [7] Fedorov S.V., Babkin A.V., Ladov S.V. *Izvestiya Rossiyskoy akademii raketnykh i artilleriyskikh nauk — Proceedings of the Russian Academy of Missile and Artillery Sciences*, 2006, no. 2 (47), pp. 98–104.
- [8] Federov S.V. *Izvestiya Rossiyskoy akademii raketnykh i artilleriyskikh nauk — Proceedings of the Russian Academy of Missile and Artillery Sciences*, 2012, no. 2 (72), pp. 87–96.
- [9] Fedorov S.V., Babkin A.V., Ladov S.V. *Oboronnaya tekhnika — Defence Technology*, 1998, no. 1–2, pp. 49–56.
- [10] Fedorov S.V., Ladov S.V. *Voprosy oboronnoy tekhniki — Problems of Defense Technology*, series. 16, 2012, no. 9–10, pp. 41–52.
- [11] Fedorov S.V. *Vestnik MGTU im. N.E. Baumana. Seria Mashinostroenie — Herald of the Bauman Moscow State Technical University. Series: Mechanical Engineering*, 2014, no. 3, pp. 79–100.
- [12] Fedorov S.V., Babkin A.V., Ladov S.V., Shvetsov G.A., Matrosov A.D. *Zhurnal tekhnicheskoy fiziki — Journal of Technical Physics*, 2003, vol. 73, no. 7, pp. 28–36.
- [13] Babkin A.V., Veldanov V.A., Gryaznov E.F., et al. *Sredstva porazheniya i boepripasy [Ordnance and Munitions]*. Selivanov V.V., ed. Moscow, BMSTU Publ., 2008, 984 p.

- [14] Babkin A.V., Grigoryan V.A., Kruzhkov V.A., Ladov S.V., Orekhov V.V., Fedorov S.V. *Ustroystvo elektrodinamicheskoy zashchity* [Electrodynamic Protection]. Patent RF, no. 2072500, cl. 6 F41 H 5/007, pend. 17.03.1994, publ. 27.01.1997, bul. no. 3.
- [15] Babkin A.V., Ladov S.V., Fedorov S.V., Kruzhkov V.A., Shcherbakov A.V. *Oboronnaya tekhnika — Defence Technology*, 1999, no. 1–2, pp. 34–39.
- [16] Fedorov S.V., Ladov S.V. *Izvestiya Rossiyskoy akademii raketnykh i artilleriyskikh nauk — Proceedings of the Russian Academy of Missile and Artillery Sciences*, 2000, no. 4 (66), pp. 69–78.
- [17] Babkin A.V., Ladov S.V., Federov S.V. *Inzhenernyi zhurnal: nauka i innovatsii — Engineering Journal: Science and Innovation*, 2015, no. 2 (38). Available at: <http://engjournal.ru/catalog/mesc/temp/1371.html>
- [18] Babkin A.V., Grigoryan V.A., Kruzhkov V.A., Ladov S.V., Lugovoy E.V., Orekhov V.V., Fedorov S.V. *Ustroystvo elektrodinamicheskoy zashchity obyektov* [The Device for Facility Electrodynamic Protection]. Patent RF, no. 2064651, cl. 6 F41 H 5/007, pend. 28.12.1993, publ. 27.7.1996, bul. no. 21.
- [19] Babkin A.V., Ladov S.V., Fedorov S.V. *Sposob elektromagnitnoy zashchity obyektov* [Method of Electromagnetic Facility Protection]. Patent RF, no. 2148237, cl. 7 F41 H 5/007, 11/02, pend. 12.03.1999, publ. 27.04.2000, bul. no. 12.
- [20] Fedorov S.V., Babkin A.V., Ladov S.V., Shvetsov G.A., Matrosov A.D. *Prikladnaya mekhanika i tekhnicheskaya fizika — Journal of Applied Mechanics and Technical Physics*, 2007, vol. 48, no 3, pp. 112–120.
- [21] Fedorov S.V., Babkin A.V., Ladov S.V. *Zhurnal tekhnicheskoy fiziki — Journal of Technical Physics*, 2003, vol. 73, no. 8, pp. 111–117.
- [22] Fedorov S.V., Babkin A.V., Ladov S.V. *Fizika goreniya i vzryva — Combustion, Explosion, and Shock Waves*, 1999, vol. 35, no. 5, pp. 145–146.
- [23] Babkin A.V., Ladov S.V., Fedorov S.V., Kolpakov V.I. *Sposob elektromagnitnoy zashchity obyekta ot sredstv porazheniya* [Method of Electromagnetic Facility Protection from Ordnance]. Patent RF, no. 2148238, cl. 7 F41 H 5/007, 11/02, pend. 12.03.1999, publ. 27.04.2000, bul. no. 12.
- [24] Fedorov S.V., Kolpakov V.I., Babkin A.V. *Vestnik MGTU im. N.E. Baumana. Seriya Estestvennye nauki — Herald of the Bauman Moscow State Technical University. Series: Natural Sciences*, 2000, no. 2, pp. 80–92.
- [25] Fedorov S.V., Babkin A.V., Kolpakov V.I. *Prikladnaya mekhanika i tekhnicheskaya fizika — Journal of Applied Mechanics and Technical Physics*, 2000, vol. 41, no 3, pp. 13–18.
- [26] Fedorov S.V., Babkin A.V., Kolpakov V.I. *Oboronnaya tekhnika — Defence Technology*, 1999, no. 1–2, pp. 68–77.

Babkin A.V. (b. 1954) graduated from Bauman Moscow Higher Technical School in 1978. Dr. Sci. (Eng.), Corresponding Member of the Russian Academy of Natural Sciences, Professor of the High-Precision Flying Vehicles Department at Bauman Moscow State Technical University. Author of over 200 research publications in the fields of numerical simulation of explosion and high-speed impact physics. e-mail: pc-05@bmstu.ru

Ladov S.V. (b. 1949) graduated from Bauman Moscow Higher Technical School in 1972. Cand. Sci. (Eng.), Corresponding Member of the Russian Academy of Natural Sciences, Associate Professor of the High-Precision Flying Vehicles Department at Bauman Moscow State Technical University. Author of over 300 research publications in the field of physics of explosion. e-mail: sm4-2009@mail.ru

Fedorov S.V. (b. 1964) graduated from Bauman Moscow Higher Technical School in 1987 and Lomonosov Moscow State University in 1992. Senior Lecturer of the High-Precision Flying Vehicles Department at Bauman Moscow State Technical University. Author of over 250 research publications in the field of physics of explosion and high-speed impact. e-mail: sergfed-64@mail.ru