

## Исследование технологического процесса обжима в сферическую матрицу и вытяжки сферическим пуансоном при изготовлении донной части баллонов высокого давления

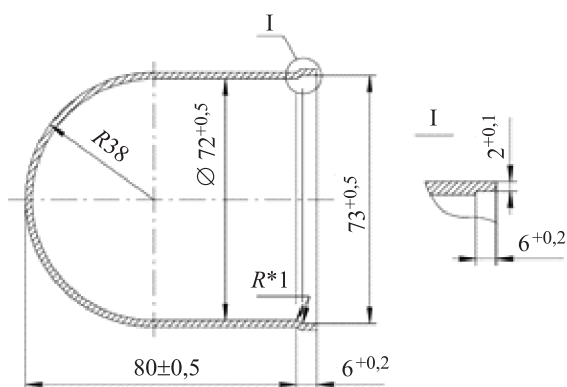
© В.В. Ступников, С.А. Евсюков

МГТУ им. Н.Э. Баумана, Москва, 105005, Россия

*Исследован технологический процесс обжима в сферическую матрицу и вытяжки сферическим пуансоном при изготовлении донной части баллонов высокого давления. Построены эпюры деформаций в различных частях детали при обжиме и вытяжке сферическим пуансоном. Установлено значение разнотолщинности для двух технологических способов изготовления. Проведено сравнение экспериментальных данных с результатами теоретических исследований и данными, полученными в программном комплексе ANSYS LS-DYNA.*

**Ключевые слова:** вытяжка, обжим, эпюра деформаций, разнотолщинность.

Экспериментальные исследования технологического процесса обжима в сферическую матрицу и вытяжки сферическим пуансоном при изготовлении донной части баллонов высокого давления проводились на спроектированной и изготовленной штамповой оснастке в МГТУ им. Н.Э. Баумана. Чертеж изготавливаемой детали представлен на рис. 1, материал АМг6БМ, толщина заготовки 1,85 мм.



**Рис. 1.** Сферическая заглушка трубопровода

Целью исследования являлось установление различия разнотолщинности деталей, изготовленных обжимом и вытяжкой сферическим пуансоном. Для этого построены экспериментальные эпюры дефор-

маций для двух технологических процессов. Экспериментальные данные сравнивались с данными, полученными при моделировании процессов в программных комплексах ANSYS LS-DYNA и AutoForm. Также исследовалось влияние металлоплакирующих смазочных материалов на технологические процессы обжима и вытяжки [1–3]. Работа была проведена на кафедре «Технология обработки материалов» МГТУ им. Н.Э. Баумана.

Результаты исследований — эпюры деформаций в различных частях детали при обжиме и вытяжке сферическим пуансоном показаны на рис. 2 и 3.

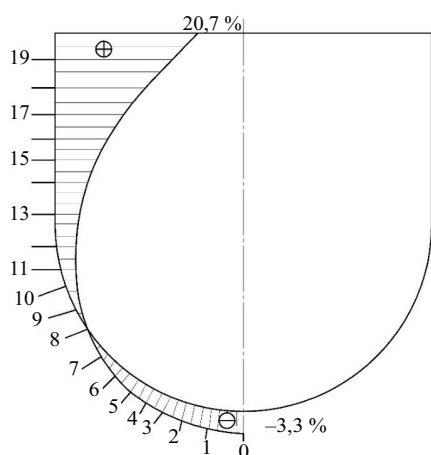


Рис. 2. Эпюра деформаций после обжима донной части заготовки

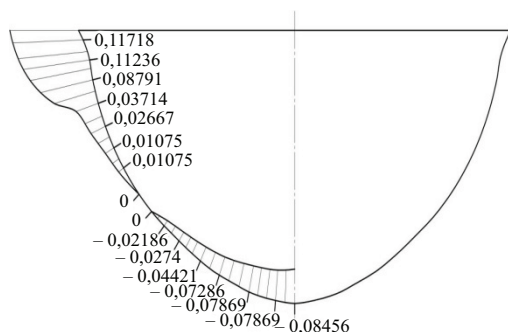


Рис. 3. Эпюра истинных деформаций по толщине, вытяжка сферическим пуансоном (натурный эксперимент)

Таким образом, установлено, что разнотолщинность в донной части днища при обжиме на 12 % ниже, чем при вытяжке сферическим пуансоном. При толщине исходной заготовки 1,85 мм днище, сформированное вытяжкой сферическим пуансоном, имеет толщину 1,7 мм, а днище, сформированное обжимом в сферическую матрицу, — 1,79 мм. Это позволяет экономить более 10 % металла при изготовлении баллонов высокого давления.

Сравнение экспериментальных данных с данными, полученными в программном комплексе ANSYS LS-DYNA, подтверждают правильность выбранных моделей исследования толщины стенки.

Наблюдается удовлетворительная сходимость экспериментальных данных с результатами теоретических исследований.

## ЛИТЕРАТУРА

- [1] Мельников Э.Л. *Холодная штамповка днищ*. Москва, Машиностроение, 1986, 193 с.

- [2] Попов И.П. Пластическое течение при обжиме полых цилиндрических заготовок с дном. *Известия вузов. Машиностроение*, 1980, № 5, с. 99–103.
- [3] Попов Е.А., Ковалев В.Г., Шубин И.Н. *Технология и автоматизация листовой штамповки*. Москва, МГТУ им. Н.Э. Баумана, 2000, 480 с.

Статья поступила в редакцию 12.10.2015

Ссылку на эту статью просим оформлять следующим образом:

Ступников В.В., Евсюков С.А. Исследование технологического процесса обжима в сферическую матрицу и вытяжки сферическим пуансоном при изготовлении донной части баллонов высокого давления. *Инженерный журнал: наука и инновации*, 2015, вып. 11. URL: <http://engjournal.ru/catalog/mesc/fte/1439.html>

**Ступников Вадим Владимирович** — инженер МГТУ им. Н.Э. Баумана. Область научных интересов: обработка металлов давлением, листовая штамповка, математическое моделирование. e-mail: [prius@mail.ru](mailto:prius@mail.ru)

**Евсюков Сергей Александрович** — д-р техн. наук, профессор МГТУ им. Н.Э. Баумана.

# **Study of swaging process in a spherical array and exhaust by spherical punch at manufacturing the bottom part of high pressure cylinders**

© V.V. Stupnikov, S.A. Evsyukov

Bauman Moscow State Technical University, Moscow, 105005, Russia

*The article presents the results of investigation of the swaging process in a spherical array and exhaust by spherical punch at manufacturing the bottom part of high pressure cylinders. We have built diagrams of deformation in different parts at swaging and exhaust by spherical punch. Polythickness value is established for two technological ways of manufacture. Comparison of the experimental data and the results of theoretical study showed satisfactory convergence. Comparison of the experimental data and the one obtained in the ANSYS LS-DYNA proved correctness of the chosen models to study the wall thickness.*

**Keywords:** *exhaust, swaging, strain diagram, polythickness.*

## REFERENCES

- [1] Melnikov E.L. *Kholodnaya shtampovka dnishch* [Cold pressing of bottoms]. Moscow, Mashinostroenie Publ., 1986, 193 p.
- [2] Popov I.P. *Izvestiya vuzov. Mashinostroenie — Proceedings of Higher Educational Institutions. Machine Building*, 1980, no. 5, pp. 99–103.
- [3] Popov E.A., Kovalev V.G., Shubin I.N. *Tekhnologiya i avtomatizatsiya listovoy shtampovki* [Technology and automation of sheet stamping]. Moscow, BMSTU Publ., 2000, 480 p.

**Stupnikov V.V.**, an engineer at Bauman Moscow State Technical University. Research interests include metal forming, sheet stamping, mathematical modeling.  
e-mail: prius@mail.ru

**Evsyukov S.A.**, Dr. Sci. (Eng.), Professor of Engineering, Bauman Moscow State Technical University.