

Влияние финишного антифрикционного безабразивного покрытия на усилие формоизменения при вытяжке деталей из сплава АМг6БМ

© М.А. Серёжкин, Э.Л. Мельников

МГТУ им. Н.Э. Баумана, Москва, 105005, Россия

Рассмотрено влияние финишного антифрикционного безабразивного покрытия на усилие формоизменения при вытяжке деталей из сплава АМг6БМ холодной листовой штамповкой. В качестве типовой детали выбрана сферическая заглушка трубопровода. Приведены данные экспериментальных исследований, показывающие эффективность применения предлагаемого покрытия.

Ключевые слова: *вытяжка, матрица, покрытие, усилие вытяжки, холодная листовая штамповка.*

При изготовлении сферической заглушки трубопровода технологический процесс изготовления включает в себя две операции: вытяжка стаканчика диаметром 76 мм, высотой 81 мм за два перехода с последующим формированием сферического днища обжимом. Материал детали АМг6БМ, толщина заготовки 2 мм.

Для снижения усилия при вытяжке было решено применить финишную антифрикционную безабразивную обработку (ФАБО) на вытяжном ребре матрицы штампа и проверить влияние металлоплакирующих смазочных материалов (на примере композиции «Валена») на изменение усилия штамповки.

ФАБО — процесс нанесения защитной металлической пленки на чистовую обработанную поверхность детали латунным, бронзовым или медным карандашом с использованием специальной технологической среды [1–3]. При этом образуется металлическое покрытие, химический состав которого сходен с химическим составом металла карандаша — избирательного переноса меди из сплава на поверхность обрабатываемой детали не происходит. Получившее покрытие заполняет микронеровности штампа, тем самым повышая площадь контактируемых поверхностей, что обеспечивает снижение удельного давления на контакте штампуемый материал—матрица. Покрытие предотвращает контакт штампуемого материала с материалом матрицы и исполняет роль смазочного материала в паре трения деталь—матрица.

Для эксперимента на кафедре «Технологии обработки материалов» МГТУ им. Н.Э. Баумана была изготовлена оснастка для вытяжки детали из заготовки (рис. 1).

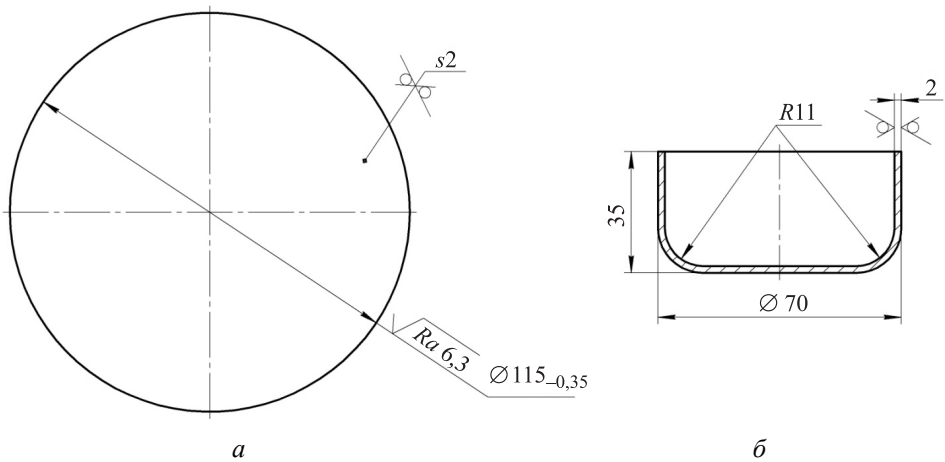


Рис. 1. Чертеж заготовки (а) и готовой детали (б)

Затем проводилась штамповка серии деталей сначала на необработанной матрице. Далее наносилось покрытие ФАБО и проводилась серия штамповки деталей на обработанной матрице. Штамповка производилась на гидравлическом прессе ИП-1000 с записью графика нагрузки от перемещения. По серии экспериментов рассчитывалось среднее арифметическое значение нагрузки при одном и том же перемещении [4]. Результаты эксперимента представлены на рис. 2.

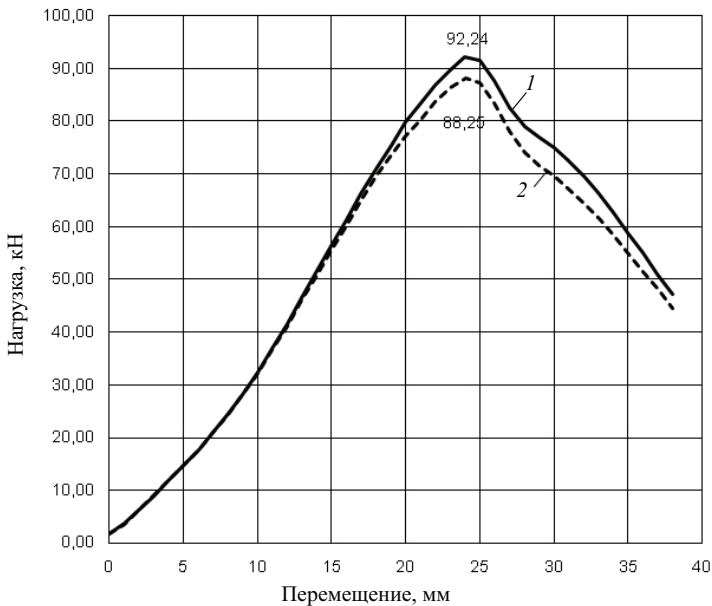


Рис. 2. Усилия вытяжки при штамповке без покрытия (1) и с покрытием (2)

Применение покрытия обеспечило уменьшение меридиональных и тангенциальных напряжений в штампуемой детали, что способствовало уменьшению усилия вытяжки примерно на 5 %.

Таким образом, в результате исследования установлено, что применение ФАБО позволяет снизить максимальное усилие при штамповке примерно на 5 %. Данные получены при штамповке деталей. Использование металлоплакирующей присадки «Валена» на величину усилия при штамповке практически не повлияло. При штамповке на матрице с покрытием и без покрытия усилие, изменялось не более чем на 0,5 %. Возможно, это связано с тем, что при штамповке каждый раз меняется обрабатываемая деталь и сервитная пленка не успевает образоваться. Этот вопрос требует дальнейшего изучения.

ЛИТЕРАТУРА

- [1] Гаркунов Д.Н., Мельников Э.Л., Бабель В.Г. *Трибология на основе самоорганизации*. LAP LAMBERT Academic Publishing, 2015, 245 с.
- [2] Ковалёв В.Г., Ковалёв С.В. *Технология листовой штамповки. Технологическое обеспечение точности и стойкости*. Москва, КНОРУС, 2010, 224 с.
- [3] Мельников Э.Л. *Холодная штамповка днищ*. Москва, Машиностроение, 1986, 193 с.
- [4] Серёжкин М.А., Мельников Э.Л. Повышение стойкости вытяжных штампов при изготовлении крупногабаритных днищ. *Ремонт, восстановление, модернизация*, 2014, № 12, с. 7–11.

Статья поступила в редакцию 12.10.2015

Ссылку на эту статью просим оформлять следующим образом:

Серёжкин М.А., Мельников Э.Л. Влияние финишного антифрикционного безабразивного покрытия на усилие формоизменения при вытяжке деталей из сплава АМг6БМ. *Инженерный журнал: наука и инновации*, 2015, вып. 10. URL: <http://engjournal.ru/catalog/mesc/fte/1438.html>

Серёжкин Михаил Александрович — ассистент МГТУ им. Н.Э. Баумана. Область научных интересов: обработка металлов давлением, холодная листовая штамповка, триботехника. e-mail: pehobator@gmail.ru

Мельников Эдуард Леонидович — д-р техн. наук, профессор МГТУ им. Н.Э. Баумана.

Effect of anti-friction finish non-abrasive coating on the form changing force when drawing parts from the alloy AMg6BM

© M.I. Serezhkin, E.L. Melnikov

Bauman Moscow State Technical University, Moscow, 105005, Russia

The article considers the effect of anti-friction finish non-abrasive coating on the form changing force when drawing parts from the alloy AMg6BM by cold sheet punching. A spherical stub of pipeline is chosen as a standard part. The data presented of experimental studies show the effectiveness of the suggested coating.

Keywords: drawing, a matrix, coating, force of drawing, cold sheet punching.

REFERENCES

- [1] Garkunov D.N., Melnikov E.L., Babel V.G. *Tribologiya na osnove samoorganizatsii* [Tribology on the basis of self-organization]. LAP LAMBERT Academic Publishing, 2015, 245 p.
- [2] Kovalev V.G., Kovalev S.V. *Tekhnologiya listovoy shtampovki. Tekhnologicheskoye obespecheniye tochnosti i stoykosti* [Sheet punching technology. Technology to ensure accuracy and durability]. Moscow, KNORUS Publ., 2010, 224 p.
- [3] Melnikov E.L. *Kholodnaya shtampovka dnishch* [Cold pressing of bottoms]. Moscow, Mashinostroenie Publ., 1986, 193 p.
- [4] Serezhkin M.I., Melnikov E.L. *Remont, vosstanovleniye, modernizatsiya — Repair, restoration, modernization*, 2014, no. 12, pp. 7–11.

Serezhkin M.I., assistant lecturer in Bauman Moscow State Technical University. Field of research interests include: metal forming, cold sheet punching, tribology. e-mail: pehobatop@gmail.ru

Melnikov E.L., Dr. Sci. (Eng.), professor in Bauman Moscow State Technical University.