

## **Адаптивная система управления исполнительным приводом промышленного робота**

© Т.И. Орлянская

МГТУ им. Н.Э. Баумана, Москва, 105005, Россия

*Рассмотрена адаптивная система управления исполнительным приводом промышленного робота на базе двигателя постоянного тока. В этой системе автоматически настраиваются режимы работы привода в зависимости от нагрузки на валу двигателя робота. Привод осуществляет перемещения по одной из степеней подвижностей промышленного робота; специфика его функционирования такова, что изменениями приведенного к валу двигателя момента инерции можно пренебречь. С учетом особенностей работы привода сформулированы цели управления, выбран дополнительный критерий управления, обеспечивающий системе заданные адаптивные свойства, предложен подход к реализации управления, выработана структурная схема системы управления. Разработаны алгоритмы самонастройки и оценки момента сопротивлений на валу двигателя. Получены дифференциальные уравнения, описывающие работу адаптивного исполнительного привода, приведены результаты исследований его работы. Предлагаемая система управления позволяет осуществлять адаптацию к нагрузке на исполнительном уровне, сохраняя устойчивую работу и заданное качество функционирования привода.*

**Ключевые слова:** промышленный робот, исполнительный привод, адаптивное управление.

Актуальность поставленной в статье научной задачи связана с особенностями функционирования промышленного робота (ПР) в составе робототехнических комплексов. Одна из них такова, что существенным ограничением на расширение номенклатуры обслуживаемых изделий являются установленные значения номинальной грузоподъемности робота. В то же время исполнительные приводы роботов зачастую обладают избыточностью мощностных характеристик при манипулировании с большинством объектов из заданной номенклатуры. Поэтому весьма актуальной научно-технической задачей робототехники является разработка способов и средств, обеспечивающих расширение номенклатуры обслуживаемых ПР изделий по весовым параметрам.

Мощностные возможности двигательного аппарата руки человека по каждому суставу ограничены, поэтому рука имеет естественное свойство изменять скорость перемещения в зависимости от нагрузки и может развивать наибольшие скорости и ускорения при движении без нее. Выбор наилучших сочетаний действующих моментов и скоростей в приводах наиболее рационально осуществлять исходя из

мощностных возможностей двигателей, т. е. вводя в рассмотрение мощностной критерий качества управления, который обеспечил бы работу привода на заданном значении номинальной мощности в широком диапазоне изменения нагрузки.

Вновь вводимый мощностной критерий качества управления приводом может быть реализован с помощью принципов адаптивного управления [1–3]. Целью адаптивного управления в системе является наиболее эффективное использование энергетических возможностей привода в широком диапазоне изменения нагрузки. Адаптивное управление строится в классе самонастраивающихся систем, характерной особенностью которых является наличие основных контуров управления, составляющих собственно неадаптивный привод, и контуров самонастроек, придающих приводу адаптивные свойства [4–7].

В качестве основных контуров управления, как правило, используются типовые системы управления. При этом предполагается, что алгоритмы управления и номинальные значения параметров регуляторов выбираются с помощью обычных методов теории автоматического управления. В связи с этим задача разработки адаптивного исполнительного привода сводится к определению числа и диапазонов изменения варьируемых параметров регуляторов, а также к определению структуры и параметров контура самонастройки, обеспечивающего заданные адаптивные свойства системы.

Структура контура самонастройки определяется видом типовой системы управления, спецификой функционирования исполнительных механизмов и задачами самонастроек.

Учитывая изложенное выше, рассмотрим разработку структурной схемы адаптивного исполнительного привода на основе электропривода постоянного тока, имеющего одноконтурную структурную схему системы управления с обратной связью по скорости. Предполагаем, что изменениями приведенного к валу двигателя момента инерции можно пренебречь, что имеет место, например, в приводах выдвижения «руки» транспортных порталных роботов типа РТ-10, РТ-20.

Задачами контура самонастройки являются:

- оценка текущего значения момента сопротивлений;
- выбор оптимальной скорости с учетом выбранного мощностного критерия качества;
- сравнение программного задания по скорости с оптимальным и выработка в случае их неравенства адаптивного сигнала на корректировку программного задания по скорости;
- оценка непрограммируемых изменений параметров системы;
- выработка адаптивного сигнала на компенсацию изменений параметров системы управления.

Эти задачи решаются введением в структуру контура самонастройки анализатора момента сопротивлений и устройства самонастройки.

Постановка задачи синтеза адаптивной системы управления исполнительным приводом сводится к следующему. Необходимо разработать адаптивный исполнительный привод, обеспечивающий заданную точность функционирования и наиболее полное использование энергетических возможностей двигателя при изменении нагрузки в широких пределах. При этом критерии самонастроек могут быть выбраны в виде целевых неравенств:

$$|\omega_o - \omega_T| \leq \varepsilon_1; \quad (1)$$

$$|M_H - M_c| \leq \varepsilon_2, \quad (2)$$

где  $\omega_o$  — оптимальное с энергетической точки зрения значение угловой скорости;  $\omega_T$  — текущее значение угловой скорости двигателя;  $M_H$  — номинальный момент, развиваемый двигателем;  $M_c$  — момент сопротивлений на валу двигателя;  $\varepsilon_1$  и  $\varepsilon_2$  — постоянные положительные числа, допускающие отклонения отслеживаемых параметров.

Структурная схема адаптивной системы управления, реализующей данную задачу, представлена на рис. 1. Характерной особенностью рассматриваемой системы является замкнутый по скорости основной контур управления и синтезированный для него контур самонастройки.

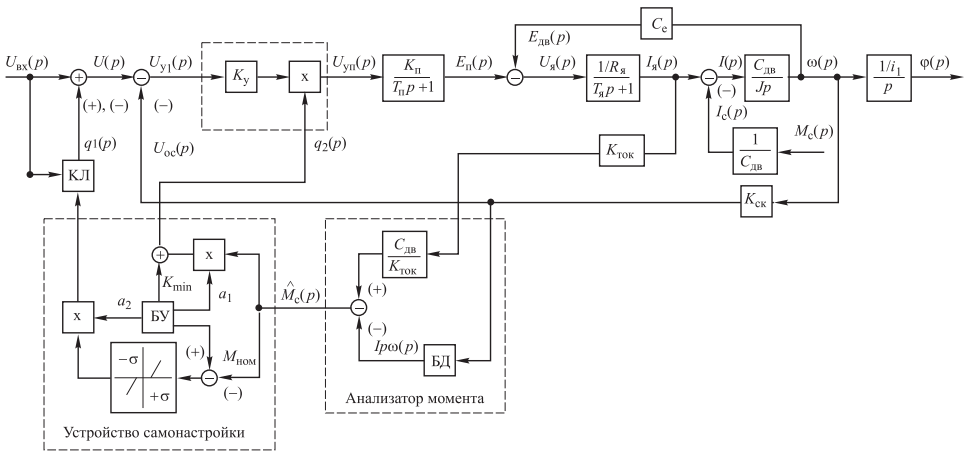


Рис. 1. Структурная схема адаптивного исполнительного привода:  
 БУ — блок установок; БД — блок дифференцирования

В системе используется комбинированный принцип адаптивного управления. Контур самонастройки, реализованный в виде анализатора момента и устройства самонастройки, обеспечивает идентификацию текущего значения момента сопротивлений  $\widehat{M}_c(t)$  и формиру-

ет адаптивные сигналы:  $q_1$  — на коррекцию входного задания по скорости;  $q_2$  — на поднастройку регулятора скорости.

Регулятор скорости представлен в виде двух звеньев: пропорционального с постоянным коэффициентом передачи  $K_y$  и множительного, на один вход которого поступает сигнал с выхода звена с коэффициентом  $K_y$ , на второй вход — сигнал  $q_2$  с выхода устройства самонастройки.

Алгоритм работы анализатора моментов при условии постоянства приведенного к валу двигателя момента инерции механизма имеет следующий вид:

$$\widehat{M}_c(t) = \alpha_1 I_{я} - \alpha_2 \frac{d\omega}{dt}, \quad (3)$$

где  $\alpha_1$ ,  $\alpha_2$  — постоянные коэффициенты, определенные через параметры привода выражениями

$$\alpha_1 = C_{дв} / K_{ток}; \quad \alpha_2 = J / K_{ск}, \quad (4)$$

где  $C_{дв}$  — коэффициент передачи двигателя по моменту;  $K_{ток}$ ,  $K_{ск}$  — коэффициенты передачи датчика тока и скорости;  $J$  — момент инерции двигателя с учетом приведенного к валу двигателя момента инерции исполнительного механизма.

Алгоритм работы устройства самонастройки описывается выражениями:

$$q_1 = \begin{cases} [M_n - \widehat{M}_c(t) - \sigma] \alpha_2, & \text{при } (M_n - \widehat{M}_c(t)) > \sigma; \\ 0, & \text{при } |M_n - \widehat{M}_c(t)| \leq \sigma; \\ [M_n - \widehat{M}_c(t) + \sigma] \alpha_2, & \text{при } (M_n - \widehat{M}_c(t)) < -\sigma; \end{cases} \quad (5)$$

$$q_2 = \widehat{M}_c(t) \alpha_1 + K_{min}, \quad (6)$$

где  $\sigma$  — постоянное число, определяющее допустимое отклонение момента сопротивлений на валу двигателя от номинального.

Дифференциальные уравнения, описывающие работу адаптивного исполнительного привода в операторной форме имеют вид:

$$U(p) = U_{вх}(p) + q_1(p);$$

$$U_{y1}(p) = U(p) - U_{oc}(p);$$

$$U_{oc}(p) = K_{ск} \omega(p);$$

$$U_{yn}(p) = K_y q_2 U_{y1}(p);$$

$$\begin{aligned}
 E_{\text{п}}(p) &= \frac{K_{\text{п}}}{T_{\text{п}}p + 1} U_{\text{уп}}(p); \\
 U_{\text{я}}(p) &= E_{\text{п}}(p) - E_{\text{дв}}(p); \\
 E_{\text{дв}}(p) &= C_{\text{е}}\omega(p); \\
 I_{\text{я}}(p) &= \frac{1/R_{\text{я}}}{T_{\text{я}}p + 1} U_{\text{я}}(p); \\
 I(p) &= I_{\text{я}}(p) - I_{\text{ск}}(p); \\
 I_{\text{ск}}(p) &= \frac{1}{C_{\text{дв}}} M_{\text{с}}(p); \\
 \omega(p) &= \frac{C_{\text{дв}}}{Jp} I(p); \\
 \varphi(p) &= \frac{1}{i_1 p} \omega(p); \\
 M_{\text{с}}(p) &= \frac{C_{\text{дв}}}{K_{\text{ток}}} I_{\text{я}}(p) - Jp\omega(p); \\
 q_1(p) &= \begin{cases} \left[ M_{\text{н}} - \widehat{M}_{\text{с}} - \sigma \right] \alpha_2, & \text{при } \left( M_{\text{н}} - \widehat{M}_{\text{с}} \right) > \sigma; \\ 0, & \text{при } \left| M_{\text{н}} - \widehat{M}_{\text{с}} \right| \leq \sigma; \\ \left[ M_{\text{н}} - \widehat{M}_{\text{с}} + \sigma \right] \alpha_2, & \text{при } \left( M_{\text{н}} - \widehat{M}_{\text{с}} \right) < -\sigma; \end{cases} \\
 q_2(p) &= \widehat{M}_{\text{с}}(p) \alpha_1 + K_{\text{мин}}.
 \end{aligned} \tag{7}$$

Работа адаптивного исполнительного привода выполняется в двух режимах: отработки и поднастройки программного задания по скорости.

Когда текущий момент сопротивлений незначительно отличается от номинального, т. е. имеет место неравенство  $\left| M_{\text{н}} - \widehat{M}_{\text{с}}(t) \right| \leq \sigma$ , система обрабатывает программное задание по скорости.

При этом по оценке текущего значения момента сопротивлений  $\widehat{M}_{\text{с}}(t)$  в контуре самонастройки формируется сигнал  $q_2$  на поднастройку коэффициента передачи регулятора скорости, обеспечивающий выполнение целевого неравенства вида (1).

Оценка значений момента сопротивлений формируется на выходе анализатора моментов по текущим значениям тока якоря и угловой скорости двигателя. В тех случаях, когда текущий момент сопро-

тивлений меньше или больше номинального, т.е. когда справедливо выполнение неравенств

$$(M_n - M_c) > \sigma \text{ или } (M_n - M_c) < -\sigma,$$

система работает в режиме поднастройки программного задания по скорости.

Введение ключа КЛ в цепь настройки задания по скорости обеспечивает работу системы в режимах разгона и торможения. Управление ключом осуществляется по программному заданию скорости  $U_{\text{вх}}(p)$ .

Разработанная структурная схема адаптивной системы управления приводом является существенно нелинейной системой управления за счет введения в регулятор скорости блока умножения, а также наличие блоков умножения и «зоны нечувствительности» в устройстве самонастройки.

Методы аналитического исследования работы подобных систем основаны на значительном упрощении их математического описания и позволяют лишь приблизительно оценивать качество их функционирования, при этом некоторые важные особенности исследуемых явлений в системе могут оказаться невыявленными.

Исследование разработанной системы проводилось с использованием методов аналогового моделирования, позволяющего получить картину происходящих в системе процессов, а также выявить влияние различных параметров на работу привода.

Модель адаптивной системы управления была построена на базе электропривода ЭТШМ-0,5, содержащего замкнутый по скорости и разомкнутый по положению контуры управления. В приводе использован двигатель постоянного тока ДТ-550ПС с встроенным тахогенератором.

При моделировании приняты следующие допущения:

– механическая система привода рассматривалась как жесткое звено;

– момент сопротивлений  $M_c(t)$  противоположен моменту, развиваемому двигателем  $M_{\text{дв}}(t)$ .

Моделирование проводилось на АВМ Dornier, показания снимались с цифрового вольтметра на панели индикации. Графики переходных процессов снимались с помощью графопостроителя модели Simens.

Динамика исследуемого адаптивного привода представлена на рис. 2.

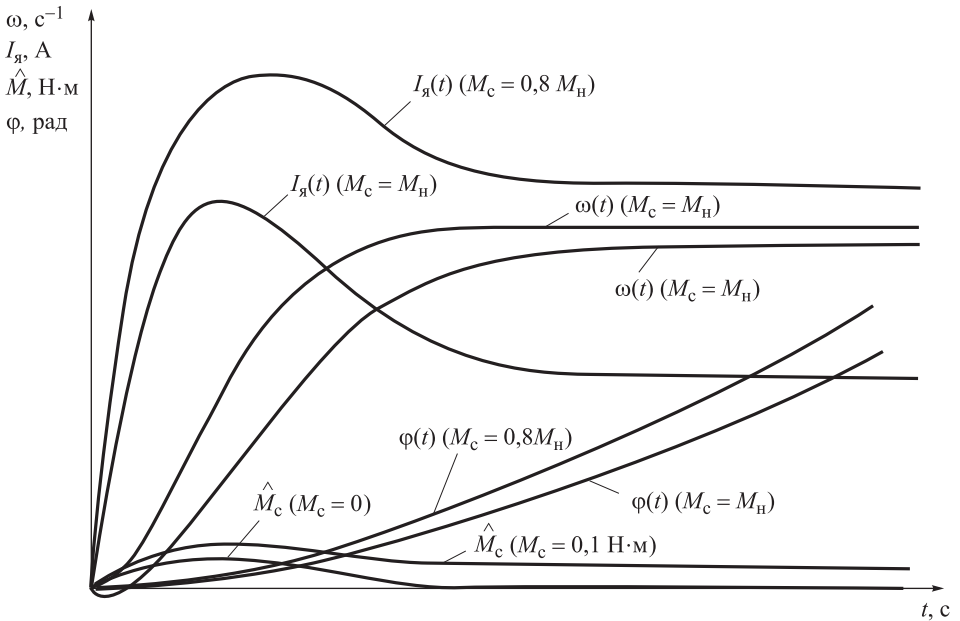


Рис. 2. Графики переходных процессов в адаптивном исполнительном приводе

Результаты исследования работы анализатора моментов и адаптивного исполнительного привода приведены ниже:

**Результаты моделирования работы анализатора моментов**

$M_c, \text{Н}\cdot\text{м}$ .....	0	0,2	0,4	0,6	0,8	1,0	1,3
$\widehat{M}_c, \text{Н}\cdot\text{м}$ .....	0,009	0,2037	0,404	0,6047	0,8043	1,003	1,293
$\varepsilon_1, \%$ .....	3,140	1,400	1,028	0,718	0,597	0,414	0,060

**Результаты моделирования работы адаптивного привода**

$M_c, \text{Н}\cdot\text{м}$ .....	0	0,2	0,4	0,6	0,8	1,0	1,3
$K'_{p,c}$ .....	0,1722	0,1865	0,2008	0,215	0,229	0,2432	0,2638

Значение относительной погрешности  $\varepsilon_1$  обусловлено несовершенством технических средств моделирования.

**Выводы**

1. Из анализа характера переходных процессов в адаптивном исполнительном приводе следует, что разработанные алгоритмы адаптивного управления позволяют осуществлять поднастройку программного задания по скорости в случае несоответствия нагрузки номинальной, обеспечивая при этом устойчивую работу системы.

2. По результатам исследования влияния механической системы на привод выявлена зависимость коэффициента передачи регулятора скорости от нагрузки на валу двигателя  $K'_{p,c} = f(M_c)$ , обеспечивающая заданную точность отработки скорректированного входного

задания по скорости при изменении нагрузки в широких пределах. Эта зависимость носит линейный характер, при этом  $\alpha_1 = \operatorname{tg} \gamma = 0,071 \frac{1}{\text{Н} \cdot \text{м}}$ .

3. Разработанная система управления исполнительным приводом с адаптацией режимов работы к нагрузке на валу двигателя позволяет повысить эффективность функционирования ПР за счет наиболее полного использования энергетических возможностей приводов и расширения номенклатуры обслуживаемых изделий, так как допускает работу на пониженных скоростях при манипулировании с объектами, весовые параметры которых превышают номинальную грузоподъемность робота.

4. Наиболее целесообразно разработанную адаптивную систему управления приводами использовать в ПР, которые по условиям технологического процесса должны выполнять однотипные операции с широкой номенклатурой изделий.

## ЛИТЕРАТУРА

- [1] Юревич Е.И. *Теория автоматического управления*. Санкт-Петербург, БХВ-СПб, 2007, 560 с.
- [2] Ким Д.П. *Многомерные, нелинейные, оптимальные и адаптивные системы*. Москва, ФИЗМАТЛИТ, 2007, 440 с.
- [3] Гостев В.И. *Проектирование нечетких регуляторов для систем автоматического управления*. Санкт-Петербург, БХВ-СПб, 2013, 416 с.
- [4] Филаретов В.В. (РФ). *Самонастраивающийся электропривод манипуляционного робота*. RU2372186, опублик. 10.11.2009 г., бюл. № 21, 5 с.
- [5] Филаретов В.В. (РФ). *Электропривод манипулятора*. RU2453892, опублик. 20.06.2012 г., бюл. № 14, 8 с.
- [6] Крахмалев О.Н. Инерция приводов в уравнениях движения манипуляционных систем роботов. *Инженерный журнал: наука и инновации*, 2014, вып. 1(25). URL: <http://engjournal.ru/catalog/pribor/robot/1063.html> (дата обращения 20.06.2015).
- [7] Зенкевич С.Л., Ющенко А.С. *Основы управления манипуляционными роботами*. Москва, Изд-во МГТУ им. Н.Э. Баумана, 2004, 480 с.

Статья поступила в редакцию 19.06.2015

Ссылку на эту статью просим оформлять следующим образом:

Орлянская Т.И. Адаптивная система управления исполнительным приводом промышленного робота. *Инженерный журнал: наука и инновации*, 2015, вып. 7. URL: <http://engjournal.ru/catalog/mesc/rmrs/1429.html>

**Орлянская Тамара Ивановна** — канд. техн. наук, доцент кафедры теоретической механики имени профессора Н.Е. Жуковского МГТУ им. Н.Э. Баумана. Автор 25 печатных работ. Область научных интересов: механика, робототехника, мехатроника и адаптивное управление электроприводами.  
e-mail: [tamara.orlyanskaya@gmail.com](mailto:tamara.orlyanskaya@gmail.com)



# Adaptive control system of the industrial robot actuator

© T.I. Orlyanskaya

Bauman Moscow State Technical University, Moscow, 105005, Russia

*The main objective of this research is to examine the development of an adaptive control system of the industrial robot actuator in which automatic control of operating modes is carried out, depending on the drive loading, similarly to the human hand actions. Thus, we formulated the purposes of control and selected its criterion providing the system with the specified adaptive properties. Moreover, we found an approach to implementing the control and received the block diagram of the control system. The findings of the research illustrate the algorithms of self-adjustment and resistance assessment in the driving shaft. As a result, we received the differential equations describing the adaptive actuator operation.*

**Keywords:** industrial robot, actuator, adaptive control.

## REFERENCES

- [1] Urevich E.I. *Teoriya avtomaticheskogo upravleniya* [Theory of automatic control]. Saint Petersburg, BHV-SPb Publ., 2007, 560 p.
- [2] Kim D.P. *Mnogomernye, nelineynye, optimalnye i adaptivnye sistemy* [Multidimensional, nonlinear, optimum and adaptive systems]. Moscow, FIZMATLIT Publ., 2007, 440 p.
- [3] Gostev V.I. *Proektirovanie nechetkikh regulyatorov dlya sistem avtomaticheskogo upravleniya* [Design of indistinct regulators for automatic control systems]. Saint Petersburg, BHV-SPb Publ., 2013, 416 p.
- [4] Filaretov V.V. (RU) *Samonastravayushchiysya elektroprivod manipulyatsionnogo robota* [The self-adjusted electric drive of the robot manipulator]. RU2372186, publ. 10 November 2009, bulletin no. 21, 5 p.
- [5] Filaretov V.V. (RU) *Elektroprivod manipulyatora* [Manipulator electric drive]. RU2453892, publ. 20 June 2012, bulletin no. 14, 8 p.
- [6] Krakhmalev O.N. *Inzhenernyi zhurnal: nauka i innovatsii — Engineering Journal: Science and Innovation*, 2014, no. 1(25). Available at: <http://engjournal.ru/catalog/pribor/robot/1063.html> (accessed 20 June 2015).
- [7] Zenkevich S.L., Ushchenko A.S. *Osnovy upravleniya manipulyatsionnymi robotami* [Fundamentals of robot manipulator control]. Moscow, BMSTU Publ., 2004, 480 p.

**Orlyanskaya T.I.** (b. 1947), Cand. Sci. (Eng.), Assoc. Professor of the Department “Theoretical Mechanics” named after Professor N.E. Zhukovsky at Bauman Moscow State Technical University. Author of 25 publications. Area of scientific interests includes mechanics, robotics, mechatronics and adaptive control of electric drives.  
e-mail: tamara.orlyanskaya@gmail.com