

Исследование изменения температуры в рабочем зазоре магнитожидкостных герметизаторов с применением программы ANSYS

© А.М. Власов, В.А. Полетаев

*Ивановский государственный энергетический
университет имени В.И. Ленина, г. Иваново, 153003, Россия*

В процессе работы магнитожидкостного герметизатора в результате нагрева ухудшаются магнитные свойства жидкости и могут возникать течения под зубцами полюса. Для исследования влияния температуры на изменение моментов трения в рабочем зазоре магнитожидкостных уплотнений была спроектирована и изготовлена установка. С помощью программы ANSYS выполнен тепловой анализ, позволяющий проанализировать процессы, которые происходят в магнитожидкостном герметизаторе при его эксплуатации, а также оптимизировать его конструкцию.

Ключевые слова: *магнитожидкостный герметизатор, температурный режим, теплопроводность, рабочий зазор, момент трения.*

За счет вязкостного трения слоев магнитной жидкости (МЖ) в процессе работы магнитожидкостного герметизатора в нем выделяется тепловая энергия. Нагрев МЖ существенно влияет на работоспособность герметизатора: ухудшаются магнитные свойства жидкости и могут возникать течения под зубцами полюса. При создании тяжело нагруженных уплотнений (большие линейные скорости и магнитные поля, высокие температуры, плохая теплоотдача) в рабочем зазоре могут создаваться температуры, существенно влияющие на свойства МЖ и ее поведение в зазоре герметизатора.

Для исследования влияния температуры на изменение моментов трения в рабочем зазоре магнитожидкостных уплотнений была спроектирована и изготовлена установка [1]. В целях проведения теплового анализа для таких задач, как стационарная теплопроводность, неустановившийся температурный режим, расчет температурных напряжений и деформаций [2], выбран программный комплекс ANSYS, разработанный для решения прикладных задач численными методами [3].

В процессе работы уплотнение нагревается до 60 °С. Для решения задачи распределения температуры приняты следующие условия: начальная температура нагрева уплотнения 60 °С, температура окружающей среды 22 °С, время охлаждения 30 мин. Расчетная геометрическая модель уплотнения представлена на рис 1.

После проведения настройки программы ANSYS для решения задачи теплораспределения в рабочем зазоре магнитожидкостных уплотнений рассчитано распределение температуры (рис. 2).

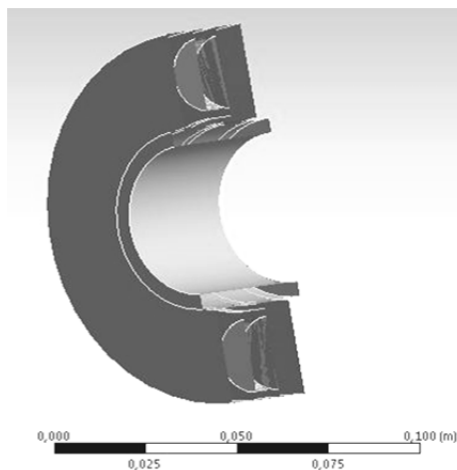


Рис. 1. Геометрическая модель магнитожидкостного уплотнения

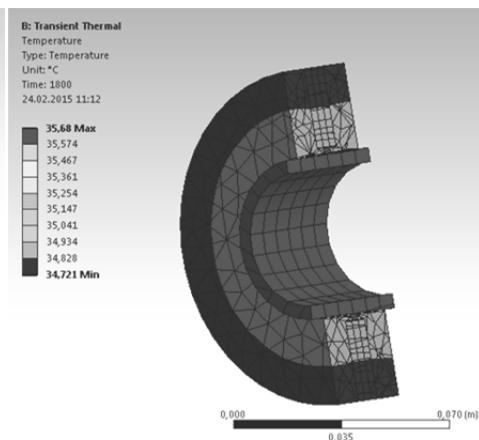


Рис. 2. Распределение температуры в магнитожидкостном уплотнении

Общая картина распределения температуры позволяет более подробно проанализировать процессы, происходящие в магнитожидкостном герметизаторе при его эксплуатации, а также оптимизировать его конструкцию.

ЛИТЕРАТУРА

- [1] Власов А.М., Полетаев В.А. Исследование влияния температуры на изменение моментов трения в рабочем зазоре магнитожидкостных устройств. В сб.: *Состояние и перспективы развития электро- и теплотехнологии. Мат. Междунар. науч.-техн. конф. (XVIII Бенардосовские чтения)*. Иваново, 2015, с. 319–322.
- [2] Власов А.М., Полетаев В.А. Расчет моментов трения в магнитожидкостных устройствах при гидродинамической (жидкостной) смазке. В сб.: *Состояние и перспективы развития электро- и теплотехнологии. Мат. Междунар. науч.-техн. конф. (XVIII Бенардосовские чтения)*. Иваново, 2015, с. 288–290.
- [3] Власов А.М., Голяс А.А., Полетаев В.А. Применение программы ANSYS для теплового анализа магнитожидкостного герметизатора. В сб.: *Состояние и перспективы развития электро- и теплотехнологии. Мат. Междунар. науч.-техн. конф. (XVIII Бенардосовские чтения)*. Иваново, 2015, с. 337–341.

Статья поступила в редакцию 09.10.2015

Ссылку на эту статью просим оформлять следующим образом:

Власов А.М., Полетаев В.А. Исследование изменения температуры в рабочем зазоре магнитоожидкостных герметизаторов с применением программы ANSYS. *Инженерный журнал: наука и инновации*, 2015, вып. 8.

URL: <http://engjournal.ru/catalog/mech/dsmi/1419.html>

Власов Алексей Михайлович — аспирант кафедры «Технология машиностроения» ИГЭУ им. В.И. Ленина. e-mail: leshka.vlasov@gmail.com

Полетаев Владимир Алексеевич — д-р техн. наук, профессор, заведующий кафедрой «Технология машиностроения» ИГЭУ им. В.И. Ленина.

The study of temperature change in the working gap of magnetic-liquid sealers using ANSYS program

© A.M. Vlasov, V.A. Poletaev

Ivanovo Power Engineering University, Ivanovo, 153003, Russia

During operation of magnetic fluid sealant as a result of heating magnetic properties of fluid may deteriorate and flow can occur under the pole teeth. To study the effect of temperature on change of the friction torque in the working gap of magnetic-liquid sealer an installation has been designed and constructed. Using the ANSYS, a thermal analysis was made, allowing to analyze the processes that occur in magnetic-liquid seal at its operation, as well as to optimize its design.

Keywords: magnetic-liquid sealer, temperature conditions, thermal conductivity, working gap, friction torque.

REFERENCES

- [1] Vlasov A.M., Poletaev V.A. Issledovaniye vliyaniya temperatury na izmeneniye momentov treniya v rabochem zazore magnitozhidkostnykh ustroystv [Investigation of the effect of temperature on change of the friction torques in the working gap of magnetic-liquid devices]. In: *Sostoyaniye i perspektivy razvitiya elektro- i teplotekhnologii. Materialy Mezhdunarodnoi nauchno-tekhnicheskoy konferentsii (XVIII Bernardovskie chteniya)* [State and prospects of development of electrical and heat technologies. Materials of the International scientific conference (XVIII Bernard Readings)]. Ivanovo, 2015, pp. 319–322.
- [2] Vlasov A.M., Poletaev V.A. Raschet momentov treniya v magnitozhidkostnykh ustroystvakh pri gidrodinamicheskoy (zhidkostnoy) smazke [Calculation of the friction torques in the magnetic-liquid devices with hydrodynamic (liquid) lubricant]. In: *Sostoyaniye i perspektivy razvitiya elektro- i teplotekhnologii. Materialy Mezhdunarodnoi nauchno-tekhnicheskoy konferentsii (XVIII Bernardovskie chteniya)* [State and prospects of development of electrical and heat technologies. Materials of the International scientific conference (XVIII Bernard Readings)]. Ivanovo, 2015, pp. 288–290.
- [3] Vlasov A.M., Golyas A.A., Poletaev V.A. Primeneniye programmy ANSYS dlya teplovogo analiza magnitozhidkostnogo germetizatora [Application of ANSYS software for the thermal analysis of magnetic-liquid sealer]. In: *Sostoyaniye i perspektivy razvitiya elektro- i teplotekhnologii. Materialy Mezhdunarodnoi nauchno-tekhnicheskoy konferentsii (XVIII Bernardovskie chteniya)* [State and prospects of development of electrical and heat technologies. Materials of the International scientific conference (XVIII Bernard Readings)]. Ivanovo, 2015, pp. 337–341.

Vlasov A.M., post-graduate student of the Department of Mechanical Engineering Technologies at Ivanovo Power Engineering University. e-mail: leshka.vlasov@gmail.com

Poletaev V.A., Dr. Sci. (Eng.), professor of the Department of Mechanical Engineering Technologies at Ivanovo Power Engineering University.