

Технологии расснаряжения боеприпасов с использованием электродинамических воздействий

© А.В. Бабкин, С.В. Ладов, С.В. Федоров

МГТУ им. Н.Э. Баумана, Москва, 105005, Россия

Предложены способ отделения корпуса боеприпаса от разрывного заряда взрывчатого вещества под действием предварительно созданного в материале корпуса и в зарядной камере, а затем резко сброшенного у его внешней поверхности магнитного поля, а также способ извлечения металлической облицовки кумулятивного заряда с использованием магнитно-импульсного воздействия на элементы конструкции. Проведен теоретический анализ, выполнены оценочные расчеты необходимых параметров магнитного поля и проверочные лабораторные эксперименты.

Ключевые слова: *расснаряжение, боеприпас, корпус, заряд взрывчатого вещества, кумулятивная облицовка, электродинамическое воздействие, магнитное поле.*

Введение. В настоящее время в промышленности для получения разнообразных деталей из листовых и трубных металлических заготовок широко используют методы магнитно-импульсной обработки (МИО) [1, 2].

В основе МИО лежит явление электромагнитной индукции: при создании у поверхности проводящего материала импульсного магнитного поля в последнем индуцируются вихревые электрические токи. В результате взаимодействия этих токов с магнитным полем возникают пондеромоторные силы (силы Ампера), которые обеспечивают необходимое формоизменение заготовки.

Таким образом, основной особенностью МИО является создание непосредственно магнитным полем механических сил, что позволяет осуществлять ее без рабочей (передаточной) среды и деформировать металлические заготовки через изоляционные покрытия, перегородки и в вакууме [2]. Импульсные магнитные поля для МИО создают с помощью магнитно-импульсных установок путем разряда конденсаторной батареи через рабочий инструмент — индуктор, вокруг или около которого располагается деформируемая заготовка (рис. 1).

Одним из основных параметров режима МИО, определяющих ее эффективность, является темп нарастания импульсного магнитного поля (частота разряда). Материал реальных заготовок не является идеальным проводником, поэтому при недостаточно высокой частоте разряда магнитное поле в результате процесса диффузии проникает в глубь заготовки, что приводит к его рассеиванию и дополнительным

потерям энергии на разогрев материала циркулирующими вихревыми токами.

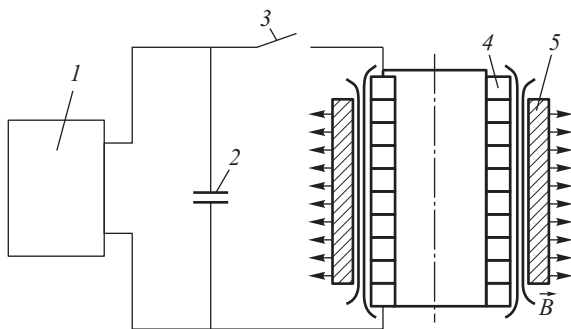


Рис. 1. Схема МИО:

1 — зарядное устройство; 2 — емкостной накопитель;
3 — разрядный коммутатор; 4 — индуктор; 5 — деформируемая заготовка (\vec{B} — индукция магнитного поля)

Глубина проникновения в металл переменного электромагнитного поля (иначе — толщина скин-слоя) определяется соотношением [3]

$$\delta = \left(\frac{2\tau_{и}}{\pi\mu_0\eta} \right)^{1/2}, \quad (1)$$

где $\tau_{и}$ — время импульса; μ_0 — магнитная постоянная; η — удельная электрическая проводимость материала заготовки.

При МИО частоту импульсного разряда выбирают такой, чтобы глубина проникновения магнитного поля в деформируемую заготовку была меньше ее толщины. Несоблюдение этого условия ведет к уменьшению значения КПД.

В статье рассмотрена возможность применения технологий МИО к раснаряжению боеприпасов при их утилизации [4, 5]. Ранее авторами достаточно подробно были исследованы возможности управления эффектами взрыва и высокоскоростного удара с помощью электромагнитных воздействий [6, 7]; поведение металлических кумулятивных струй при пропускании по ним импульсного электрического тока [8–10]; влияние магнитного поля, создаваемого в кумулятивной облицовке, на функционирование кумулятивных зарядов [11–13]; возможность генерации сильных магнитных полей в проводящих материалах при проникании в них высокоскоростных тел и влияние этого эффекта на процесс проникания [14, 15]; технологии разрушения и разделения материалов на основе электродинамических воздействий [16].

В основу идеи применения методов и принципов МИО при расснаряжении боеприпасов положены избирательность электромагнитного воздействия, которому могут подвергаться проводящие материалы, а также отсутствие потребности в передаточной среде. Эти обстоятельства позволяют при расснаряжении осуществлять операции магнитно-импульсного воздействия на металлические элементы конструкции расснаряжаемого боеприпаса, не подвергая нагрузкам содержащийся в нем заряд взрывчатого вещества (ВВ), так как последнее является диэлектриком и в нем не могут возникнуть индукционные токи. Отсутствие воздействия на ВВ делает процесс расснаряжения более безопасным.

Рассмотрим два возможных варианта применения методов МИО в технологии расснаряжения боеприпасов: отделение корпуса боеприпаса от разрывного заряда ВВ и извлечение металлической облицовки кумулятивного заряда при расснаряжении кумулятивных боеприпасов.

Отделение корпуса боеприпаса от разрывного заряда ВВ. Пластическое деформирование (расширение) корпуса в радиальном направлении при его отделении от разрывного заряда ВВ в процессе утилизации позволяет в принципе сохранить целостность заряда и таким образом решить многие проблемы, связанные с его дальнейшим использованием. При этом для боеприпасов, зарядная камера которых не имеет поднутрения (например, кумулятивных), только указанная операция дает возможность извлечь разрывной заряд ВВ из корпуса (рис. 2, *а*). На корпусах боеприпасов, имеющих поднутрение, предварительно должна быть выполнена ослабляющая кольцевая проточка, обеспечивающая разделение корпуса при его деформировании на две части (рис. 2, *б*).

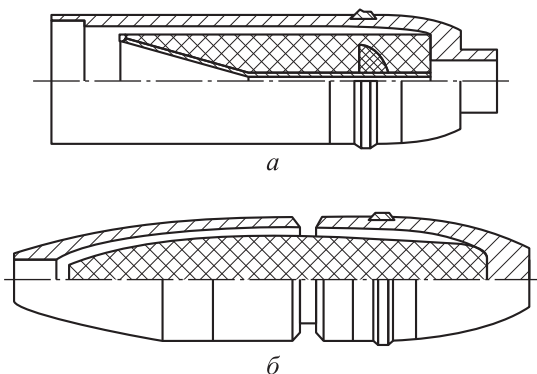


Рис. 2. Варианты корпуса боеприпасов:
а — без поднутрения; *б* — с поднутрением

Очевидно, что применение стандартной операции МИО трубных металлических заготовок, выполняемой по схеме, приведенной на рис. 1 [2], для деформирования корпуса расснаряжаемого боеприпаса невозможно, так как для этого требуется разместить индуктор в полости боеприпаса. В связи с этим предлагается использовать более сложный двухстадийный режим магнитно-импульсного воздействия на корпус [17].

Для расширения полых заготовок неоднородное магнитное поле создают у внутренней поверхности заготовки с помощью размещенного в ее полости индуктора (см. рис. 1). В этом случае магнитное поле существует у внутренней поверхности заготовки и отсутствует в толще ее материала. Такой характер распределения магнитного поля свойствен всем стандартным технологическим операциям МИО.

В принципе, может быть реализована и противоположная ситуация, когда магнитное поле создано в материале заготовки и отсутствует на ее внешней поверхности. При этом в материале заготовки должны возникнуть вихревые индукционные токи и силы взаимодействия этих токов с магнитным полем. Именно такое распределение магнитного поля позволило бы реализовать процесс расширения проводящей оболочки с наполнителем, когда возможность размещения индуктора в ее полости отсутствует. Индуктор, с помощью которого может быть осуществлено указанное распределение магнитного поля, должен располагаться с охватом корпуса боеприпаса.

Таким образом, процесс отделения корпуса расснаряжаемого боеприпаса от разрывного заряда ВВ в результате магнитно-импульсного воздействия должен проходить по схеме, представленной на рис. 3. Сначала при разряде конденсаторной батареи на индуктор, в полости которого размещают утилизируемый боеприпас, создают магнитное поле, проникающее в результате процесса диффузии в материал корпуса боеприпаса и его полость. Затем после достижения индукцией магнитного поля в полости боеприпаса необходимого значения разрядная цепь индуктора размыкается и осуществляется резкий сброс магнитного поля у внешней поверхности корпуса до нулевого значения. В этот момент в материале корпуса индуцируются вихревые азимутальные токи и в результате взаимодействия этих токов с продиффундировавшим магнитным полем возникают растягивающие пондеромоторные силы, которые при достаточной интенсивности магнитного поля могут привести к пластической деформации корпуса и отделению его от заряда ВВ. Между витками индуктора и внешней поверхностью корпуса боеприпаса должен быть предусмотрен зазор для обеспечения возможности деформирования корпуса.

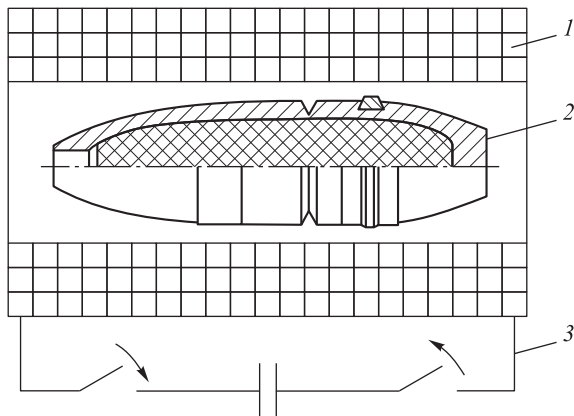
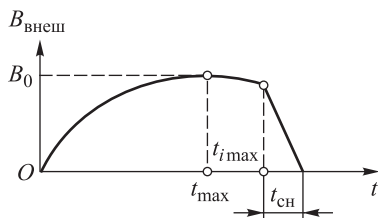


Рис. 3. Схема размещения артиллерийского снаряда в индукторе:
1 — индуктор; 2 — снаряд; 3 — разрядная цепь индуктора

При реализации предлагаемого способа отделения проводящих оболочек от наполнителя внешнее магнитное поле изменяется в соответствии с рис. 4. Кривая разряда имеет вид полуволны синусоиды (время достижения максимума t_{\max}), момент времени $t_{i\max}$ соответствует началу «отсечки» внешнего поля, интенсивность которого в дальнейшем снижается по линейному закону до нуля за время $t_{\text{сн}}$.

Рис. 4. Изменение во времени внешнего магнитного поля $B_{\text{внеш}}$ при реализации предлагаемого способа отделения проводящих оболочек от наполнителя (B_0 — индукция начального магнитного поля)



В отличие от условий эффективного осуществления МИО, заключающегося в достаточной кратковременности разрядного импульса, обеспечивающего небольшую толщину скин-слоя (см. (1)) по сравнению с толщиной заготовки, на первой стадии процесса магнитно-импульсного отделения оболочки от наполнителя, напротив, должны быть созданы условия для эффективного проникновения внешнего магнитного поля в полость оболочки. Это возможно лишь при достаточно медленном темпе нарастания интенсивности внешнего магнитного поля.

Для оценки характерных значений частоты разряда, при которых реализуется эффективная диффузия внешнего магнитного поля в полость оболочки, рассмотрим следующую задачу [18].

Проводящий цилиндр с внутренним $a_{\text{вн}}$ и наружным $b_{\text{нар}}$ радиусами помещен во внешнее аксиальное нестационарное магнитное поле (рис. 5). Следуя работе [18], зададимся постоянством объемной плотности токов по толщине стенки цилиндра. Отметим, что такое предположение в связи с интересующими нас достаточно медленными изменениями внешнего поля в данном случае вполне обоснованно.

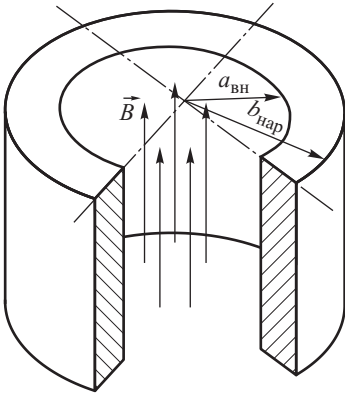


Рис. 5. Расчетная схема проводящего цилиндра в аксиальном нестационарном магнитном поле

При указанном допущении уравнение диффузии магнитного поля в полый цилиндр сводится к обыкновенному дифференциальному уравнению

$$\tau_0 \frac{dB_{\text{вн}}}{dt} + B_{\text{вн}} = B_{\text{внеш}}(t), \quad (2)$$

где τ_0 — постоянная времени диффузии; $B_{\text{вн}}$ — индукция магнитного поля в полости цилиндра.

Постоянная времени диффузии

$$\tau_0 = \mu_0 a_{\text{вн}} (b_{\text{нар}} - a_{\text{вн}}) \eta / 2. \quad (3)$$

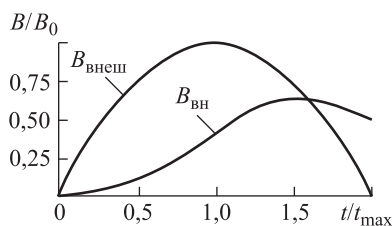
Удельную электрическую проводимость материала оболочки η в формуле (3) при этом считают неизменной.

Полагая, что в начальный момент времени $t = 0$ магнитное поле в полости цилиндра отсутствует ($B_{\text{вн}} = 0$), а внешнее магнитное поле изменяется по синусоидальному закону с частотой ω : $B_{\text{внеш}} = B_0 \sin \omega t$, запишем решение уравнения (2) в следующем виде:

$$B_{\text{вн}}(t) = \frac{B_0}{1 + \omega^2 \tau_0^2} \left[\sin \omega t + \omega \tau_0 (e^{-t/\tau_0} - \cos \omega t) \right]. \quad (4)$$

На рис. 6 представлены зависимости от времени индукции внешнего магнитного поля и магнитного поля в полости проводящей оболочки, когда время выхода внешнего поля на максимум $t_{\max} = \pi / 2\omega$ совпадает с постоянной времени диффузии τ_0 . На графиках видно, что максимальная интенсивность магнитного поля в полости оболочки несколько ниже амплитуды внешнего магнитного поля и достигается в более поздний момент времени.

Рис. 6. Изменение во времени индукции внешнего магнитного поля $B_{\text{внеш}}$ и магнитного поля в полости проводящей оболочки $B_{\text{вн}}$



Анализ выражения (4) позволил определить соотношения между максимальными значениями индукции внешнего магнитного поля $B_{\text{внеш max}}$ и магнитного поля в полости оболочки $B_{\text{вн max}}$, а также между моментами их достижения t_{\max} и $t_{i \max}$ для различных значений отношения t_{\max} / τ_0 .

Из приведенных на рис. 6 графиков следует, что эффективная диффузия внешнего магнитного поля в полость оболочки обеспечивается при выполнении условия $t_{\max} \geq 3\tau_0$. В этом случае амплитудные значения интенсивности внешнего магнитного поля и магнитного поля в полости оболочки практически совпадают.

Размыкание разрядной цепи индуктора для сброса внешнего магнитного поля на второй стадии процесса магнитно-импульсного отделения оболочки от наполнителя должно производиться в момент времени $t_{i \max}$ (см. рис. 4), соответствующий максимуму индукции магнитного поля в полости оболочки, т. е. несколько позднее момента выхода на максимум t_{\max} внешнего магнитного поля. Интенсивность внешнего магнитного поля при этом должна снижаться за минимально возможное время. В этом случае на оболочку действуют максимальные пондеромоторные силы. Современные коммутирующие устройства позволяют разомкнуть электрическую цепь за десятки микросекунд.

Для изучения процессов, сопровождающих деформирование проводящей оболочки под действием магнитного поля, разработана физико-математическая модель, реализованная в рамках одномерной с осевой симметрией задачи механики и электродинамики сплошных сред (рис. 7).

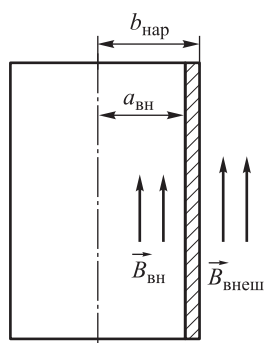


Рис. 7. Принятая за основу расчетная схема деформирования проводящего кольца под действием предварительно созданного в его полости магнитного поля

При численном анализе процесса расширения металлического кольца под действием магнитного поля использованы следующие исходные данные.

Размеры кольца выбраны в соответствии с размерами корпуса артиллерийского снаряда калибра 152 мм. Наружный радиус недеформированного кольца полагали равным $b_{нар} = 75$ мм, а внутренний — $a_{вн} = 60$ мм.

В качестве материала кольца, также с учетом характеристик реальных материалов, применяемых для изготовления корпусов снарядов, выбрана сталь, имеющая следующие характеристики: плотность $\rho = 7,85$ г/см³, модуль объемного сжатия $K = 200$ ГПа, модуль сдвига $G = 80$ ГПа, предел текучести

$\sigma_T = 700$ МПа. Удельная электрическая проводимость в общем случае зависит от окружающей температуры [18, 19]; для нормальной температуры принимали $\eta_0 = 9,1 \cdot 10^6$ См/м.

Значения индукции начального магнитного поля B_0 , созданного в полости кольца и равномерно распределенного по его толщине, в расчетах составляли 20; 22,5 и 25 Тл. При $B_0 = 22,5$ Тл магнитное поле на внешней границе кольца полагали отсутствующим, что соответствовало мгновенному его сбросу после «закачки» в материал кольца. Для случая $B_0 = 25$ Тл помимо мгновенного сброса интенсивности внешнего магнитного поля просчитаны варианты с его линейным снижением за время $t_{сн}$, равным 25 и 50 мкс.

Наибольший интерес с прикладной точки зрения представляет изменение во времени деформаций проводящего кольца. На рис. 8, а приведены зависимости от времени абсолютных значений приращения внутреннего радиуса кольца $\Delta a_{вн}$ при различных значениях индукции начального магнитного поля и мгновенном сбросе внешнего магнитного поля. На рисунке видно, что существенное пластическое деформирование кольца, которого должно оказаться вполне достаточным для его отделения от наполнителя, наблюдается при значениях B_0 , равных 22,5 и 25 Тл. При $B_0 = 20$ Тл сколько-нибудь заметные пластические деформации в кольце только начинают проявляться — происходят в основном лишь его упругие колебания.

На рис. 8, б проиллюстрировано изменение во времени приращения внутреннего радиуса кольца $\Delta a_{вн}$ при $B_0 = 25$ Тл и различном времени снижения интенсивности магнитного поля на внешней границе. Подробный анализ рассмотренной задачи изложен в работе [19].

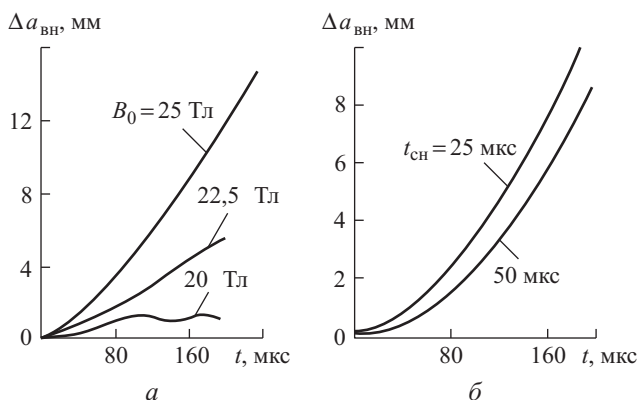


Рис. 8. Изменение во времени приращения внутреннего радиуса $\Delta a_{\text{вн}}$ стального кольца, деформируемого под действием магнитного поля:
 $a - t_{\text{сн}} = 0$; $б - B_0 = 25$ Тл

Расчеты показали, что предложенный метод отделения корпуса боеприпаса от разрывного заряда ВВ вполне реализуем, и прежде всего — для относительно тонкостенных оболочек.

Извлечение кумулятивной облицовки из заряда ВВ. Другим возможным вариантом применения методов МИО в технологиях расснаряжения боеприпасов является операция извлечения кумулятивной облицовки из заряда ВВ при утилизации кумулятивных боеприпасов. Облицовки кумулятивных зарядов, как правило, изготовлены из меди, являющейся весьма дефицитным и дорогостоящим материалом. В связи с этим актуальность задачи их извлечения из утилизируемых кумулятивных боеприпасов с целью последующей переработки и использования полученного материала в промышленности не вызывает сомнений.

Осуществлению этой операции посредством приложения каких-либо механических сил к облицовке, обычно имеющей коническую форму, препятствует отсутствие возможности просто и надежно «ухватиться» за нее со стороны ее внутренней поверхности. Использование в этом случае магнитно-импульсного воздействия на облицовку, как представляется, может оказаться наиболее простым и эффективным методом (рис. 9) [20].

На зафиксированном в пространстве кумулятивном заряде с его охватом со стороны кумулятивной выемки размещают цилиндрический индуктор. При срабатывании коммутатора электрической цепи и разряде конденсаторной батареи через индуктор в области пространства над облицовкой создается импульсное магнитное поле. Частоту разряда при этом, как следует из условий эффективного осуществления МИО, необходимо выбирать такой, чтобы толщина

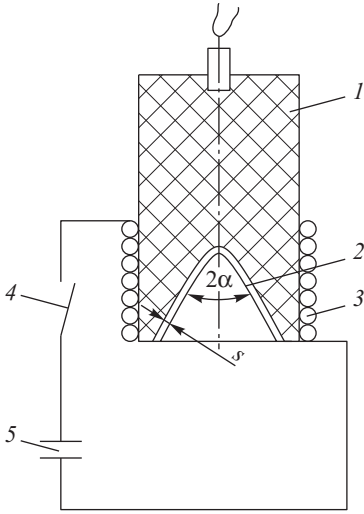


Рис. 9. Предлагаемая схема магнитно-импульсного воздействия на кумулятивную облицовку для ее отделения от разрывного заряда ВВ:

1 — кумулятивный заряд; 2 — кумулятивная облицовка; 3 — цилиндрический индуктор; 4 — размыкатель электрической цепи (2α — угол раствора конуса; 5 — конденсаторная батарея; s — толщина облицовки)

скин-слоя была меньше толщины облицовки s . На основании этого длительность разрядного импульса должна удовлетворять неравенству

$$\tau_{\text{и}} \leq \pi s^2 \mu_0 \eta / 2. \quad (5)$$

В этом случае действующие на помещенную в магнитное поле облицовку пондеромоторные силы эквивалентны приложенному к ее наружной поверхности магнитному давлению $p_{\text{м}}$, определяемому соотношением

$$p_{\text{м}} = \frac{B^2}{2\mu_0}.$$

Магнитное давление действует по нормали к наружной поверхности облицовки и порождает (при условии однородности магнитного поля вблизи облицовки) осевую силу

$$F_{\text{м}} = p_{\text{м}} S_{\text{об}} \sin \alpha,$$

где $S_{\text{об}}$ — площадь наружной поверхности облицовки; α — угол полураствора конуса. Эта сила направлена так, что стремится вытолкнуть облицовку из кумулятивного заряда. Для отделения облицовки от заряда она должна превысить силу, удерживающую облицовку, т. е. силу ее сцепления с ВВ.

При использовании современных методов снаряжения кумулятивных боеприпасов (прессование на облицовку, вибрационная заливка) сила сцепления облицовки с ВВ достаточно велика, так что наиболее вероятным исходом выталкивания облицовки из заряда импульсным магнитным полем будет разрушение граничащего с ней слоя ВВ посредством скола. Эта гипотеза подтверждена проведенными экспериментами.

Таким образом, предельное значение осевой силы, препятствующей извлечению облицовки, определяется прочностью ВВ на скол $\sigma_{ск}$, площадью наружной поверхности облицовки $S_{об}$ и углом полураствора конуса α :

$$F_{ск} = \sigma_{ск} S_{об} \cos \alpha.$$

При этом предполагается, что «скальвающие» напряжения в приграничном слое ВВ действуют по касательной к поверхности облицовки.

Чтобы обеспечить превышение выталкивающей (осевой) силы над удерживающей силой, требуется определить минимально необходимую индукцию магнитного поля B , которую нужно создать у наружной поверхности облицовки для ее отделения от заряда:

$$B \geq \left(\frac{2\sigma_{ск}\mu_0}{\operatorname{tg}\alpha} \right)^{1/2}. \quad (6)$$

До настоящего времени наличие проводящего корпуса боеприпаса, экранирующего создаваемое индуктором магнитное поле между индуктором и облицовкой, не принимали во внимание. Считали, что это обстоятельство могло сделать вообще невозможным осуществление магнитно-импульсного воздействия на облицовку. Однако, как показали проведенные эксперименты, облицовка успешно отделяется от заряда и при воздействии на нее через проводящую оболочку, что можно объяснить следующим образом.

Прочность ВВ на скол относительно невелика, например, для флегматизированного гексогена она составляет 0,7 МПа. В связи с этим отделение облицовки от заряда ВВ обеспечивается при относительно небольших значениях индукции магнитного поля вблизи облицовки. Так, при угле раствора конической облицовки $2\alpha = 50^\circ$ и заряде из флегматизированного гексогена в соответствии с выражением (6) имеем $B \geq 2$ Тл. Создание магнитного поля такой интенсивности даже в полости проводящей оболочки вполне реализуемо.

Необходимо, однако, обратить внимание на то, что предельные значения возникающих при осуществлении указанного процесса пондеромоторных сил, действующих на корпус заряда, ограничены условием отсутствия существенных деформаций корпуса и чрезмерного сжатия заряда ВВ. А это, в свою очередь, накладывает ограничения на значение индукции магнитного поля в зазоре между индуктором и внешней поверхностью корпуса.

При выборе режимов магнитно-импульсного воздействия необходимо учитывать степень ослабления синусоидально изменяющегося магнитного поля при его диффузии в полость проводящей оболоч-

ки в зависимости от частоты разряда. При этом очевидно, что выполнение условия (5), накладываемого на темп изменения магнитного поля, воздействующего на облицовку, не всегда возможно, так как оно противоречит условию эффективной диффузии магнитного поля в полость оболочки. В связи с этим при выборе частоты разряда возникает необходимость идти на разумный компромисс, обеспечивая извлечение облицовки из боеприпаса при наименьших энергозатратах и при допустимых нагрузках на корпус и заряд ВВ.

Следует отметить, что прочность ВВ на скол существенно уменьшается при его нагреве [21]. Предварительный небольшой подогрев заряда (до 100 °С), исключающий возможность его термического разложения, позволит дополнительно снизить необходимую для отделения облицовки интенсивность магнитного поля и упростить задачу ее извлечения.

Как было отмечено, проведенные эксперименты по извлечению облицовки предлагаемым магнитно-импульсным методом дали положительные результаты. В экспериментах использовали бескорпусной лабораторный кумулятивный заряд из прессованного флегматизированного гексогена диаметром 50 мм с медной конической облицовкой, имеющей угол раствора $2\alpha = 50^\circ$ и среднюю толщину 1,2 мм. Заряд перед извлечением из него облицовки не подогревали. При магнитно-импульсном воздействии происходило «вырывание» облицовки как из «голового» заряда, так и из заряда, помещенного в стальную оболочку (толщина стенки 3 мм). При этом на наружной поверхности извлеченной облицовки сохранялись остатки ВВ (толщина слоя не более 0,5 мм) со следами скола. Заряд ВВ во всех случаях оставался целым.

Таким образом, предлагаемый магнитно-импульсный метод позволяет достаточно эффективно решить задачу извлечения кумулятивных облицовок, выполняемых из дефицитных и дорогостоящих материалов, при утилизации кумулятивных боеприпасов, сохраняя целостность заряда ВВ. Отметим, что этот метод является экологически безопасным и может быть легко автоматизирован.

ЛИТЕРАТУРА

- [1] Ракошиц Г.С. *Электроимпульсная штамповка*. Москва, Высшая школа, 1990, 191 с.
- [2] *Справочник по электрохимическим и электрофизическим методам обработки*. Волосатов В.А., ред. Ленинград, Машиностроение, 1988, 191 с.
- [3] Белый И.В., Фертик С.М., Хименко Л.Т. *Справочник по магнитно-импульсной обработке металлов*. Харьков, Изд-во ХГУ, 1977, 168 с.
- [4] Андреев С.Г., Пруденский Г.А. Методы и операции раснаряжения боеприпасов. *Двойные технологии*, 1998, № 2, с. 11–29.
- [5] Селиванов В.В., Кобылкин И.Ф., Новиков С.А. *Взрывные технологии*. 2-е изд., Москва, Изд-во МГТУ им. Н.Э. Баумана, 2014, 529 с.

- [6] Федоров С.В., Бабкин А.В., Ладов С.В., Матросов А.Д., Швецов Г.А. О возможностях управления кумулятивным эффектом взрыва с помощью электромагнитных воздействий. *Физика горения и взрыва*, 2000, т. 36, № 6, с. 126–145.
- [7] Shvetsov G.A., Matrosov A.D., Fedorov S.V., Babkin A.V., Ladov S.V. Effect of External Magnetic Fields on Shaped-Charge Operation. *International Journal of Impact Engineering*, 2011, vol. 38, no. 6, pp. 521–526.
- [8] Бабкин А.В., Ладов С.В., Федоров С.В., Матросов А.Д., Швецов Г.А. Поведение металлических кумулятивных струй при пропускании по ним импульсного электрического тока. *Прикладная механика и техническая физика*, 2000, т. 41, № 3, с. 19–25.
- [9] Федоров С.В. Об эффекте рассеивания металлических кумулятивных струй при пропускании по ним мощного импульса электрического тока. *Журнал технической физики*, 2012, т. 82, № 10, с. 18–30.
- [10] Федоров С.В., Бабкин А.В., Ладов С.В., Матросов А.Д., Швецов Г.А. Прогнозирование пробивной способности металлических кумулятивных струй при пропускании по ним мощного импульса электрического тока. *Журнал технической физики*, 2003, т. 73, № 7, с. 28–36.
- [11] Федоров С.В., Бабкин А.В., Ладов С.В. О влиянии магнитного поля, создаваемого в облицовке кумулятивного заряда, на его пробивное действие. *Физика горения и взрыва*, 1999, т. 35, № 5, с. 145–146.
- [12] Федоров С.В., Бабкин А.В., Ладов С.В., Матросов А.Д., Швецов Г.А. О возможности снижения пробивного действия кумулятивных зарядов в магнитном поле. *Прикладная механика и техническая физика*, 2007, т. 48, № 3, с. 112–120.
- [13] Федоров С.В., Бабкин А.В., Ладов С.В. Проявление магнитокумулятивного эффекта при взрыве кумулятивного заряда с созданным в его облицовке аксиальным магнитным полем. *Журнал технической физики*, 2003, т. 73, № 8, с. 111–117.
- [14] Федоров С.В., Бабкин А.В., Колпаков В.И. О возможности генерации сильных магнитных полей в проводящих материалах при проникании в них высокоскоростных тел. *Прикладная механика и техническая физика*, 2000, т. 41, № 3, с. 13–18.
- [15] Федоров С.В. О генерации магнитного поля в области сдвигового деформирования проводящего материала при высокоскоростном проникании. *Прикладная механика и техническая физика*, 2001, т. 42, № 3, с. 15–23.
- [16] Бабкин А.В., Ладов С.В., Федоров С.В. Технологии разрушения и разделения материалов на основе электродинамических воздействий. *Инженерный журнал: наука и инновации*, 2015, вып. 2 (38). URL: <http://engjournal.ru/articles/1371/1371.pdf>
- [17] Андреев С.Г., Бабкин А.В., Ладов С.В., Федоров С.В. *Способ магнитно-импульсной раздачи проводящих оболочек и устройство для его реализации* Патент 2066835 RU, кл. F42B33/06, заявл. 12.01.1994, опубл. 20.09.1996, бюл. № 26.
- [18] Кнопфель Г. *Сверхсильные импульсные магнитные поля*. Москва. Мир, 1972, 383 с.
- [19] Бабкин А.В., Ладов С.В., Федоров С.В. Использование методов магнитно-импульсной обработки при расснаряжении боеприпасов. *Оборонная техника*, 1994, № 3, с. 8–18.
- [20] Бабкин А.В., Ладов С.В., Федоров С.В., Соловьев В.С. *Способ извлечения металлической облицовки кумулятивной выемки заряда взрывчатого*

вещества. Патент 2067285 RU, кл. F42B38/06, заявл. 28.12.1993, опубл. 27.09.1996, бюл. № 27.

[21] Афанасьев Г.Т., Боболев В.К. *Иницирование твердых взрывчатых веществ ударом*. Москва, Наука, 1968. 174 с.

Статья поступила в редакцию 16.02.2015

Ссылку на эту статью просим оформлять следующим образом:

Бабкин А.В., Ладов С.В., Федоров С.В. Технологии расщепления боеприпасов с использованием электродинамических воздействий. *Инженерный журнал: наука и инновации*, 2015, вып. 3(39).

URL: <http://engjournal.ru/catalog/mech/mdsb/1382.html>

Бабкин Александр Викторович родился в 1954 г., окончил МВТУ им. Н.Э. Баумана в 1978 г. Д-р техн. наук, чл.-кор. РАЕН, профессор кафедры «Высокоточные летательные аппараты» МГТУ им. Н.Э. Баумана. Автор более 200 научных работ в области численного моделирования явлений физики взрыва и высокоскоростного удара. e-mail: pc-os@bmstu.ru

Ладов Сергей Вячеславович родился в 1949 г., окончил МВТУ им. Н.Э. Баумана в 1972 г. Канд. техн. наук, чл.-кор. РАЕН, доцент кафедры «Высокоточные летательные аппараты» МГТУ им. Н.Э. Баумана. Автор более 300 научных работ в области физики взрыва. e-mail: sm4-2009@mail.ru

Федоров Сергей Владимирович родился в 1964 г., окончил МВТУ им. Н.Э. Баумана в 1987 г. и МГУ им. М.В. Ломоносова в 1992 г. Старший преподаватель кафедры «Высокоточные летательные аппараты» МГТУ им. Н.Э. Баумана. Автор более 250 научных работ в области физики взрыва и высокоскоростного удара. e-mail: sergfed-64@mail.ru

Technologies of munition demilitarization using electrodynamic effects

© A.V. Babkin, S.V. Ladov, S.V. Fedorov

Bauman Moscow State Technical University, Moscow, 105005, Russia

A method of munition shell and explosive charge separation is suggested. The method consists in expanding the shell body under magnetic field. This field was pre-created in the material of the shell body and charge chamber and then sharply reduced nearby the outer surface. The method of extracting the shaped charge metal liner using pulse electromagnetic impact on the elements of construction was also suggested. Theoretical analysis, and assessment calculations of required magnetic field parameters were performed and laboratory tests were carried out.

Keywords: demilitarization, munition, shell, explosive charge, liner, electrodynamic effect, magnetic field.

REFERENCES

- [1] Rakoshits G.S. *Electroimpulsnaya shtampovka* [Spark-discharge forming]. Moscow, Vysshaya shkola Publ., 1990, 191 p.
- [2] Volosatov V.A., ed. *Spravochnik po electrohimicheskim i electrofizicheskim metodam obrabotki* [Handbook of electrochemical and electrophysical methods of processing]. Leningrad, Mashinostroenie Publ., 1988, 719 p.
- [3] Belyi I.V., Fertik S.M., Himenko L.T. *Spravochnik po magnitoimpulsnoy obrabotke metallov* [Handbook of magnetoimpulse metal processing]. Kharkov, HGU Publ., 1977, 168 p.
- [4] Andreev S.G., Prudenskiy G.A. *Dvoynye tehnologii – Dual-Use Technologies*, 1988, no. 2, pp. 11–29.
- [5] Selivanov V.V., Kobylkin I.F., Novikov S.A. *Vzryvnye tehnologii* [Blasting technology]. Moscow, BMSTU Publ., 2014, 529 p.
- [6] Fedorov S.V., Babkin A.V., Ladov S.V., et al. *Fizika goreniya i vzryva – Combustion, Explosion, and Shock Waves*, 2000, vol. 36, no. 6, pp. 792–808.
- [7] Shvetsov G.A., Matrosov A.D., Fedorov S.V., Babkin A.V., Ladov S.V. Effect of external magnetic fields on shaped-charge operation. *International Journal of Impact Engineering*, 2011, vol. 38, no. 6, pp. 521–526.
- [8] Babkin A.V., Ladov S.V., Fedorov S.V., Matrosov A.D., Shvetsov G.A. *Prikladnaya mekhanika i tekhnicheskaya fizika – Journal of Applied Mechanics and Technical Physics*, 2000, vol. 41, no. 3, p. 394.
- [9] Fedorov S.V. *Zhurnal tekhnicheskoi fiziki – The Russian Journal of Applied Physics*, 2012, vol. 57, no. 10, pp. 1341–1352.
- [10] Fedorov S.V., Babkin A.V., Ladov S.V., Matrosov A.D., Shvetsov G.A. *Zhurnal tekhnicheskoi fiziki – The Russian Journal of Applied Physics*, 2003, vol. 48, no. 7, pp. 829–836.
- [11] Fedorov S.V., Babkin A.V., Ladov S.V. *Fizika goreniya i vzryva – Combustion, Explosion, and Shock Waves*, 1999, vol. 35, no. 5, pp. 598–599.
- [12] Fedorov S.V., Babkin A.V., Ladov S.V., Matrosov A.D., Shvetsov G.A. *Prikladnaya mekhanika i tekhnicheskaya fizika – Journal of Applied Mechanics and Technical Physics*, 2007, vol. 48, no. 3, pp. 393–400.
- [13] Fedorov S.V., Babkin A.V., Ladov S.V. *Zhurnal tekhnicheskoi fiziki – The Russian Journal of Applied Physics*, 2003, vol. 48, no. 8, pp. 1047–1052.

- [14] Fedorov S.V., Babkin A.V., Kolpakov V.I. *Prikladnaya mekhanika i tekhnicheskaya fizika – Journal of Applied Mechanics and Technical Physics*, 2000, vol. 41, no. 3, p. 389.
- [15] Fedorov S.V. *Prikladnaya mekhanika i tekhnicheskaya fizika – Journal of Applied Mechanics and Technical Physics*, 2001, vol. 42, no. 3, p. 397–403.
- [16] Babkin A.V., Ladov S.V., Fedorov S.V. *Inzhenernyi zhurnal: nauka i innovatsii — Engineering Journal: Science and Innovations*, 2015, no 2(38). Available at: <http://engjournal.ru/articles/1371/1371.pdf>.
- [17] Andreev S.G., Babkin A.V., Ladov S.V., Fedorov S.V. *Sposob magnitno-impulsnoy razdachi provodyaschikh obolochek i ustroystvo dlya ego realizatsii* [The method of impulse-magnetic expansion of conductive shells and device of its implementatio]. Patent RU 2066835. Publ.20.09.1996. Bulletin no. 26.
- [18] Knoepfel H. *Pulsed High Magnetic Fields*. American Elsevier, New York, 1970 [In Russian: Knoepfel H. Sverkhshilnye impulsnye magnitnye polya. Moscow, Mir Publ., 1971, 383 p.]
- [19] Babkin A.V., Ladov S.V., Fedorov S.V. *Oboronnyaya tekhnika – Defense Technology*, 1994, no. 3, pp.8–18.
- [20] Babkin A.V., Ladov S.V., Fedorov S.V. *Sposob izvlecheniya metallicheskoj oblitsovki kumulyativnoy vyemki zaryada vzryvchatogo veschestva* [The method of extraction of metal liner from shaped charge] Patent RU 2067285. Publ. 27.09.1996. Bulletin no. 27.
- [21] Afanasyev G.T., Bobolev V.K. *Iniitsirovanie tverdykh vzryvchatykh veschestv udarom* [Blow initiation of solid explosives]. Moscow, Nauka Publ., 1968, 174 p.

Babkin A.V. (b. 1954) graduated from the Bauman Moscow Higher Technical School in 1978. Dr. Sci. (Eng.), Associate Member of RANS, Professor of the High-Precision Airborne Devices Department of the Bauman Moscow State Technical University. Author of more than 200 publications in the field of numerical modeling of explosion physics and high-velocity impact. e-mail: pc-os@bmstu.ru

Ladov S.V. (b. 1949) graduated from the Bauman Moscow Higher Technical School in 1972. Ph.D. (Eng.), Associate Member of RANS, associate professor of the High-Precision Airborne Device» Department of the Bauman Moscow State Technical University. Author of more than 300 publications in the field of explosion physics. e-mail: sm4-2009@mail.ru

Fedorov S.V. (b. 1964) graduated from the Bauman Moscow Higher Technical School in 1987 and Lomonosov Moscow State University in 1992. Senior lecturer of the High-Precision Airborne Devices Department of the Bauman Moscow State Technical University. Author of more than 250 publications in the field of physics of explosion and high-velocity impact. e-mail: sergfed-64@mail.ru